



USER'S MANUAL



**RETROFIT
STORAGE INVERTER
1PH-BZT5000**



ZUCCHETTI
Centro Sistemi



COMUNICAZIONE IMPORTANTE

All'interno della confezione di questo prodotto è disponibile il manuale in lingua inglese. Possono essere disponibili revisioni del manuale fornito più aggiornate. Pertanto, per garantire la corretta procedura di installazione e manutenzione, è necessario verificare i manuali, disponibili in tutte le lingue, all'interno della sezione documentazione o prodotti del sito www.zcsazzurro.com; la stessa documentazione è disponibile anche scansando il QR Code sulla parte anteriore del prodotto o direttamente dall'app Azzurro Operators.

Anche le Schede dati, le note tecniche, le certificazioni e i termini e le condizioni di garanzia sono disponibili sulle piattaforme sopra indicate.

Sistema Batteria ricaricabile LFP (Batteria CA) AZZURRO 1PH BZT500 Manuale utente



Sommario

1.	Informazioni di sicurezza di base	10
1.1.	Istruzioni di sicurezza.....	10
1.2.	Requisiti per l'installazione e la manutenzione.....	10
1.3.	Protezione dell'etichettatura del dispositivo	10
1.4.	Requisiti di installazione.....	11
1.5.	Caveat.....	11
1.5.1.	Requisiti di spedizione.....	11
1.5.2.	Collegamento elettrico.....	11
1.5.3.	Funzionamento	11
1.5.4.	Manutenzione e riparazione.....	12
1.5.5.	Segnali sulla Batteria CA	12
2.	Introduzione	14
2.1.	Descrizione.....	14
2.2.	Applicazione tipica.....	15
2.2.1.	Applicazione monofase con sensore CT.....	15
2.2.2.	Applicazione monofase con contatore intelligente	15
2.2.3.	Applicazione trifase con contatore intelligente	16
2.2.4.	Dimensioni del prodotto	17
2.2.5.	Interfaccia.....	18
2.2.6.	Etichetta del prodotto:	19
2.2.7.	Caratteristiche	21
2.3.	Schema di assemblaggio e manutenzione.....	21
2.4.	Requisiti per il trasporto.....	22
2.5.	Collegamento elettrico.....	23
3.	Installazione.....	25
3.1.	Informazioni sull'installazione.....	25
3.2.	Procedura di installazione.....	25
3.3.	Controllo prima dell'installazione.....	25
3.4.	Contenuto dell'imballaggio	26
3.4.1.	Ispezione dell'aspetto esterno e dell'interfaccia.....	27
3.4.2.	Ispezione dell'aspetto esterno e dell'interfaccia.....	27

3.5.	Strumenti per l'installazione.....	28
3.6.	Requisiti dell'ambiente di installazione.....	30
3.7.	Spazio per l'installazione	31
3.8.	Disimballare la batteria CA	32
3.7.2.	Installazione a pavimento	33
3.7.3.	Installazione a parete.....	37
4.	Collegamenti elettrici.....	39
4.1.	Istruzioni di sicurezza.....	39
4.2.	Panoramica.....	39
4.3.	Collegare il cavo PE	41
4.4.	Collegare il cavo CA	43
5.	Collegare il cavo di segnale.....	52
5.1.	Guida di installazione lato batteria.....	52
5.2.	RS-485	53
5.2.1.	Descrizione	53
5.3.	Contatore/CT.....	54
5.3.1.	Descrizione	54
5.3.2.	Guida di installazione	56
5.3.3.	Misurazione dello scambio tramite sensore di corrente	57
5.3.4.	Misurazione della produzione esterna tramite sensore di corrente	60
5.3.5.	Misurazione dello scambio con contatore DDSU monofase	62
5.4.	Misurazione della produzione esterna tramite contatore DDSU monofase	65
5.5.	Impostare il contatore bidirezionale e il contatore monofase DDSU per la produzione.....	68
5.6.	Controllare la correttezza delle letture del contatore DDSU monofase	69
5.7.	Collegamento del Contatore DTSU trifase allo scambio.....	70
5.8.	Misurazione della produzione fotovoltaica tramite contatore DTSU trifase	72
5.9.	Configurazione dei parametri del Contatore DTSU trifase	74
5.10.	Verifica della corretta installazione del contatore DTSU trifase	78
5.11.	Porta di collegamento	80
5.11.1.	Descrizione	80
5.11.2.	Guida di installazione	81
5.12.	Interfaccia logica dell'inverter.....	81
5.12.1.	AS/NZS 4777.2	81
5.12.2.	VDE-AR-N 4105	82
5.12.3.	EN50549-1.....	83

5.12.4.	Guida di installazione	84
5.12.5.	Porta di collegamento Data logger	85
5.12.6.	Installare il data logger	85
5.12.7.	Introduzione delle modalità di potenza reattiva	86
6.	Pulsanti e indicatori luminosi	95
6.1.	Pulsanti:	95
6.2.	Indicatori LED	95
7.	Messa in esercizio del sistema	98
7.1.	Ispezione di sicurezza prima della messa in esercizio	98
7.2.	Verificare con attenzione	98
7.3.	Accensione e spegnimento	98
7.3.1.	Attivazione tramite pulsante	98
7.3.2.	Attivazione tramite rete	98
7.3.3.	Spegnimento della batteria	98
7.4.	Funzionamento dei tasti e del LCD	99
7.4.1.	Primo avvio dell'inverter	99
7.4.2.	Menù principale	102
7.4.3.	Impostazioni di base	102
7.4.3.1.	Imposta lingua	103
7.4.3.2.	Imposta ora	103
7.4.3.3.	Parametri di sicurezza	104
7.4.3.4.	Modalità di accumulo dell'energia	104
7.4.3.5.	Test automatizzato	104
7.4.3.6.	Modalità EPS	108
7.4.3.7.	Indirizzo di comunicazione	109
7.4.3.8.	Controllo dei generatori	109
7.4.4.	Impostazioni avanzate	110
7.4.4.1.	Parametri della batteria	111
7.4.4.2.	Limite di allacciamento	111
7.4.4.3.	Controllo dell'interfaccia logica	112
7.4.4.4.	Ripristino alle impostazioni di fabbrica	112
7.4.4.5.	Impostazioni Parallelo	113
7.4.4.6.	Ripristino Bluetooth	113
7.4.4.7.	Calibrazione CT	113
7.4.4.8.	Imposta Contatore di energia elettrica	114

7.4.4.9.	Riscaldatore batteria.....	114
7.5.	Statistiche dell'energia.....	116
8.1.	Informazioni sull'interfaccia del sistema.....	116
8.2.	Lista eventi.....	117
8.3.	Aggiornamento software	118
8.4.	Modalità di accumulo dell'energia.....	119
8.5.	Operazioni comuni	121
8.5.1.	Impostazione della Modalità di autoconsumo	122
8.5.2.	Impostare la modalità di temporizzazione.....	124
8.5.3.	Impostazioni Parallelo	125
8.5.4.	Profondità di scarica.....	126
8.6.	Verifica del corretto funzionamento.....	126
9.	Specifiche tecniche.....	130
10.	Risoluzione dei problemi.....	131
11.	Manutenzione ordinaria	136
11.1.	Stoccare e caricare il modulo batteria.....	137
11.2.	Descrizione della riduzione di potenza dovuta a sovratensione o sottotensione.....	138
12.	Disinstallazione	140
12.1.	Fasi di disinstallazione.....	140
12.2.	Imballaggio	140
12.3.	Stoccaggio.....	140
12.4.	Smaltimento	140
13.	Sistemi di monitoraggio.....	141
13.1.	Adattatore WiFi esterno.....	141
13.1.1.	Installazione	141
13.1.2.	Configurazione	143
13.1.3.	Verifica.....	152
13.1.4.	Risoluzione dei problemi	154
13.2.	Adattatore Ethernet.....	159
13.2.1.	Installazione	159
13.2.2.	Verifica.....	161
13.2.3.	Risoluzione dei problemi	162
13.3.	Adattatore 4G.....	164
13.3.1.	Installazione	164
13.3.2.	Verifica.....	165

13.4. Datalogger	169
13.4.1. Indicazioni preliminari sulla configurazione del datalogger	169
13.4.2. Collegamenti elettrici e configurazione	171
13.5. DISPOSITIVI ZSM-DATALOG-04 E ZSM-DATALOG-10	175
13.5.1. CONFIGURAZIONE WI-FI	175
13.5.2. Configurazione Ethernet	175
13.5.3. Verifica della corretta configurazione del datalogger	183
13.6. Dispositivi ZSM-RMS001/M200 e ZSM-RMS001/M1000	186
13.6.1. Descrizione meccanica e interfaccia del datalogger	186
13.6.2. Collegamento del datalogger agli inverter	187
13.6.3. Connessione a Internet tramite cavo Ethernet	187
13.6.4. Collegamento dell'alimentatore e del gruppo batterie al datalogger	187
13.6.5. Collegamento del sensore di irraggiamento e temperatura della cella LM2-485 PRO al datalogger	188
13.6.6. Configurazione del datalogger	189
13.6.7. Configurazione del datalogger sul portale ZCS Azzurro	191
13.6.8. Configurazione di rete	192
13.7. Monitoraggio locale	194
13.7.1. Requisiti per l'installazione del monitoraggio locale	194
13.7.2. Funzionalità del monitoraggio locale	195
14. Termini e condizioni di garanzia	196



Istruzioni generali

Il presente manuale contiene importanti precauzioni relative alla sicurezza che devono essere seguite e rispettate durante l'installazione e la manutenzione dell'apparecchiatura.

Conservare le presenti istruzioni!

Il presente manuale deve essere ritenuto parte integrante dell'apparecchiatura e deve essere disponibile in qualsiasi momento per chiunque interagisca con tale apparecchiatura. Il manuale deve accompagnare sempre l'apparecchiatura, anche quando viene ceduta a un altro utente o trasferita su un altro impianto.

Dichiarazione di copyright

Il copyright del presente manuale appartiene a Zucchetti Centro Sistemi S.p.A. È vietato copiare, riprodurre o distribuire il presente manuale (compresi software, ecc.), in qualsiasi forma o mezzo senza il consenso di Zucchetti Centro Sistemi S.p.A. Tutti i diritti riservati. ZCS si riserva il diritto di interpretazione finale. Il presente manuale è soggetto a modifiche in base ai feedback di utenti, installatori o clienti. Si prega di controllare il nostro sito web <http://www.zcsazzurro.com> per l'ultima versione.

Assistenza tecnica

ZCS offre un servizio di assistenza tecnica accessibile inviando una richiesta direttamente dal sito web www.zcsazzurro.com

Per il territorio italiano è disponibile il seguente numero verde gratuito: 800 72 74 64.

Prefazione

Informazioni generali

Leggere attentamente il presente manuale prima di procedere con le operazioni di installazione, uso o manutenzione.

Il presente manuale contiene importanti precauzioni relative alla sicurezza che devono essere seguite e rispettate durante l'installazione e la manutenzione dell'apparecchiatura.

Ambito di applicazione

Il sistema a batteria a ioni di litio ricaricabile è un sistema di conversione di energia (PCS) integrato, un sistema a batteria a ioni di litio accoppiata in corrente alternata, e il manuale nel seguito semplificherà riferendosi al sistema come "la batteria CA" o "la batteria".






Il presente manuale del prodotto descrive l'installazione, i collegamenti elettrici, la messa in esercizio, la manutenzione e la risoluzione dei problemi della batteria CA.

Destinatari

Il presente manuale è destinato a ingegneri elettrici professionisti che installano, utilizzano e sottopongono a manutenzione la batteria CA.

Simboli utilizzati

Per garantire la sicurezza personale e della proprietà durante l'utilizzo della batteria CA, il manuale fornisce le relative informazioni di sicurezza e utilizza i simboli corrispondenti per metterle in evidenza. Comprendere a fondo e conformarsi strettamente a tali messaggi in evidenza per evitare lesioni personali e danni alla proprietà. I simboli utilizzati nel presente manuale sono elencati di seguito.

	"Pericolo" indica una situazione di pericolo che, se non evitata, determinerà la morte o lesioni gravi.
Pericolo	
	"Avvertenza" indica una situazione di pericolo che, se non evitata, potrebbe determinare la morte o lesioni gravi
Avvertenza	
	"Cautela": indica una situazione di pericolo che, se non evitata, può portare a lesioni personali lievi o moderate
Cautela	
	"Attenzione" indica che sono presenti potenziali rischi che, se non vengono prevenuti, possono portare al funzionamento anomalo dell'attrezzatura o a danni alla proprietà.
Attenzione	
	"Nota" fornisce informazioni aggiuntive e suggerimenti utili per il funzionamento ottimale del prodotto, che aiuteranno a risolvere un problema o a risparmiare tempo.
Nota	

1. Informazioni di sicurezza di base

Leggere attentamente le precauzioni di sicurezza del presente manuale. In caso contrario si potrebbero determinare lesioni gravi o morte.



Nota

Se si riscontrano problemi nella lettura delle seguenti informazioni, contattare Zucchetti Centro Sistemi S.p.A.

1.1. Istruzioni di sicurezza

L'installazione della batteria CA deve essere pienamente conforme con il quadro normativo e i regolamenti nazionali locali.

Leggere e comprendere le istruzioni contenute nel presente manuale e familiarizzare con i relativi simboli di sicurezza illustrati in questo capitolo prima di iniziare ad installare e utilizzare la batteria CA.

In conformità con le normative nazionali e statali/provinciali applicabili, la rete elettrica può essere collegata solo dietro autorizzazione dell'ente elettrico locale e tale operazione può essere eseguita solo da elettricisti qualificati.

Se sono necessari manutenzione o riparazioni contattare il centro servizi autorizzato più vicino. Per individuare il centro servizi autorizzato più vicino contattare il proprio rivenditore. Non cercare di riparare la batteria CA da soli poiché ciò potrebbe causare lesioni personali o danni alla proprietà.

1.2. Requisiti per l'installazione e la manutenzione

Il personale responsabile del funzionamento e della manutenzione della batteria CA deve avere le qualifiche e l'esperienza necessarie ad eseguire i compiti descritti nonché a comprendere tutte le istruzioni contenute nel manuale. Per motivi di sicurezza, la batteria CA può essere installata solo da un elettricista qualificato, ossia: Che abbia ricevuto la formazione sulla sicurezza del lavoro, nonché sull'installazione e la messa in esercizio di impianti elettrici.

Che abbia familiarità con le normative, gli standard e i regolamenti degli operatori di rete locali.

Zucchetti Centro Sistemi S.p.A. declina ogni responsabilità per danni alla proprietà o lesioni personali causati da uso improprio.

1.3. Protezione dell'etichettatura del dispositivo

Sulla batteria CA è presente una targhetta che contiene informazioni parametriche importanti relative al prodotto. È tassativamente vietato danneggiarla in modo volontario.

L'avviso sulla batteria CA contiene importanti informazioni per il funzionamento in sicurezza. È tassativamente vietato danneggiarlo in modo volontario.

1.4. Requisiti di installazione

Fissare la batteria CA su un oggetto idoneo, con sufficiente capacità di carico, e assicurarsi che la batteria sia posizionata in verticale. Scegliere una sede adatta per l'installazione dell'apparecchiatura elettriche. Accertarsi che vi sia spazio sufficiente per le uscite antincendio e la manutenzione dell'apparecchiatura. Garantire inoltre un'adeguata aerazione per raffreddare la batteria.





1.5. Caveat

1.5.1. Requisiti di spedizione


L'imballaggio di fabbrica è specificatamente progettato per proteggere dai danni durante la spedizione, come urti pesanti, umidità e vibrazioni. Se l'apparecchiatura è visibilmente danneggiata, non installarla. Invece, informare immediatamente il vettore responsabile.


1.5.2. Collegamento elettrico

Quando si utilizza la batteria CA rispettare tutte le normative elettriche applicabili.



	Tensione CA pericolosa
Pericolo	Prima di realizzare i collegamenti elettrici, assicurarsi che la batteria CA sia scollegata o in modalità di spegnimento.
	Pericolo di scossa elettrica
Pericolo	L'installazione e i collegamenti elettrici devono essere tutti eseguiti esclusivamente da elettricisti formati.
	Autorizzazione all'allacciamento alla rete elettrica.
Attenzione	Ottenere l'autorizzazione dall'ente elettrico locale prima di collegare la batteria CA alla rete elettrica.
	Invalidità della garanzia
Nota	Non aprire la batteria CA e non rimuovere nessuna delle etichette. In caso contrario, SOFAR non prenderà in considerazione alcuna garanzia.

1.5.3. Funzionamento

	1. Non collegare o scollegare cavi elettrici con alimentazione attiva. I contatti temporanei tra l'anima del cavo elettrico e il conduttore genereranno archi elettrici o scintille, che possono determinare incendi o lesioni personali.
Pericolo	2. Seguire tutte le istruzioni e rispettare tutti i documenti di sicurezza che fanno



	riferimento al collegamento alla rete.
	<ol style="list-style-type: none"> 1. Quando l'inverter è operativo, diversi componenti interni diventeranno molto caldi. 2. Indossare guanti di protezione! 3. Tenere i bambini lontani dal dispositivo.
Attenzione	







1.5.4. Manutenzione e riparazione

	<ol style="list-style-type: none"> 1. L'alta tensione generata dall'apparecchiatura durante il funzionamento può causare una scossa elettrica che potrebbe determinare la morte, lesioni gravi o gravi danni alla proprietà. 2. Prima della manutenzione, disattivare l'interruttore tra la batteria CA e la rete, e spegnere la batteria CA. 3. Dopo aver spento la batteria CA attendere almeno 15 minuti prima di effettuare lavori di manutenzione o riparazione.
Pericolo	
	<p>Riparazioni non autorizzate!</p> <ol style="list-style-type: none"> 1. Dopo la rimozione di un guasto, la batteria CA dovrebbe essere di nuovo pienamente funzionante. Qualora fossero necessarie riparazioni, contattare un centro servizi autorizzato locale. 1. I componenti interni della batteria CA NON devono essere aperti senza la relativa autorizzazione. Zucchetti Centro Sistemi S.p.A. non si assume alcuna responsabilità per eventuali perdite o difetti derivati da tali azioni.
Attenzione	

1.5.5. Segnali sulla Batteria CA

La batteria CA viene fornita con alcune etichette relative alla sicurezza. Assicurarsi di leggere e comprendere appieno tali etichette prima di installare il dispositivo.

Simbolo	Nome del simbolo	Significato del simbolo
	Indica la possibile presenza di tensione residua pericolosa sulla batteria!	Sulla batteria è presente tensione residua! Prima di aprire la batteria CA attendere 15 minuti per accertarsi che il condensatore si sia completamente scaricato.
	Fare attenzione all'alta tensione e alle scosse elettriche	Durante il funzionamento la batteria CA è in alta tensione: fare attenzione alle scosse elettriche.

	Attenzione alle elevate temperature di superficie	La temperatura dell'involucro della batteria CA è relativamente alta durante il funzionamento. È tassativamente vietato toccarla.
	Conformità agli standard di certificazione europei (CE)	Questo prodotto è conforme agli standard di certificazione europei
	Punto di messa a terra	Questo punto è messo a terra
	Leggere le istruzioni	Leggere il presente manuale prima di installare la batteria CA.
	Livello di protezione dell'apparecchiatura	Il livello di protezione dell'apparecchiatura è conforme alla EN 60529.
	Freccia in alto	Durante il trasporto e lo stoccaggio della batteria CA la freccia deve puntare verso l'alto

2. Introduzione

2.1. Descrizione

La batteria CA è un sistema a batteria di accumulo dell'energia integrato accoppiato in CA, con un modulo batteria al litio ferro fosfato integrato, un sistema di gestione della batteria (BMS) e un sistema di conversione dell'energia (PCS). Viene utilizzata in diversi sistemi di generazione dell'energia collegati alla rete fotovoltaica per fornire accumulo di energia o servizi ausiliari alla rete. Presenta diverse modalità operative e funzioni, come la modalità di autoconsumo, la modalità di temporizzazione, modalità di riduzione del picco e altre modalità, e supporta anche il controllo locale e da remoto, il passaggio da modalità on-grid a off-grid e le funzioni di stazione energetica virtuale.

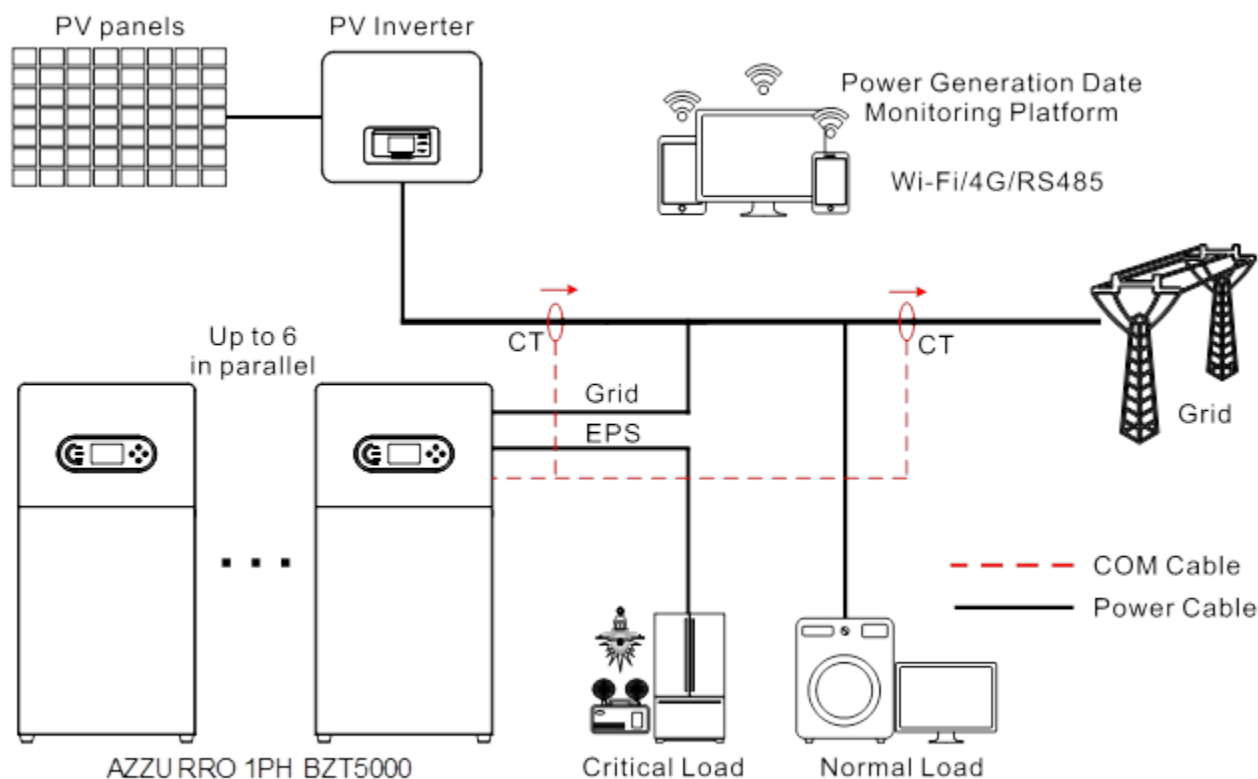
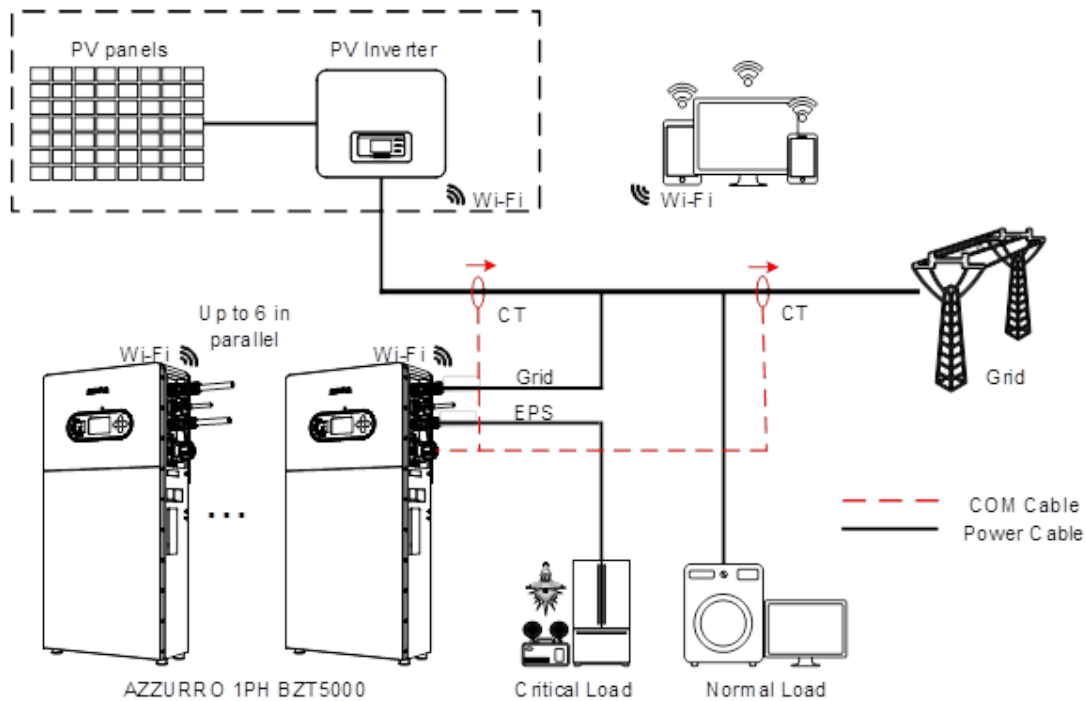


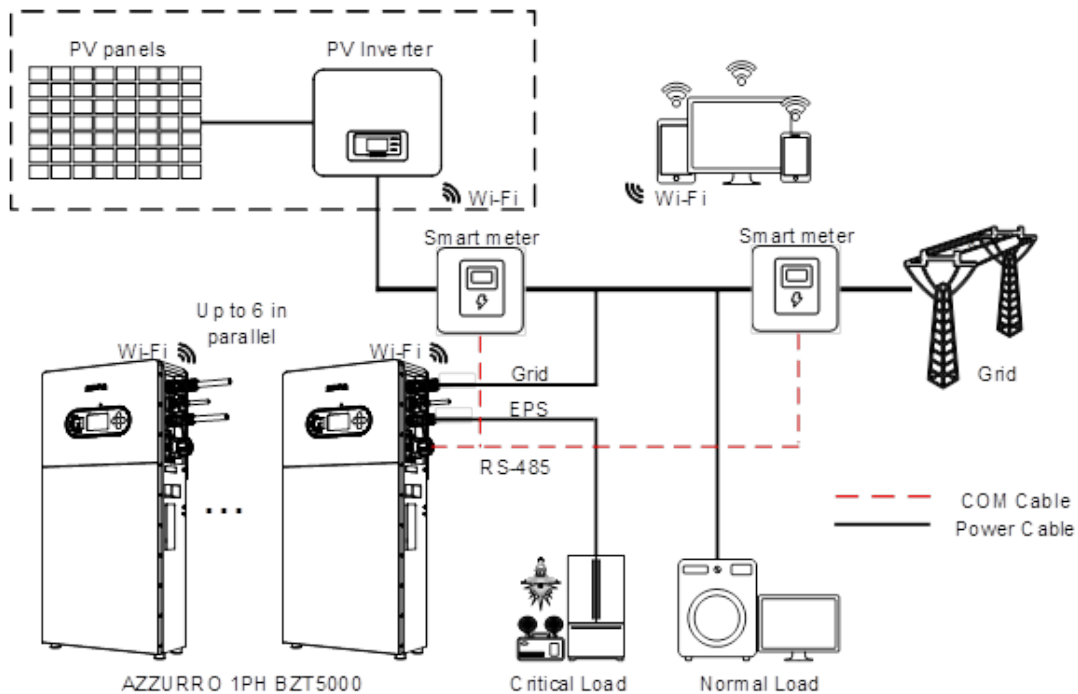
Figura 1 - Schema di un impianto in cui è installato un AZZURRO 1PH BZT5000

2.2. Applicazione tipica

2.2.1. Applicazione monofase con sensore CT

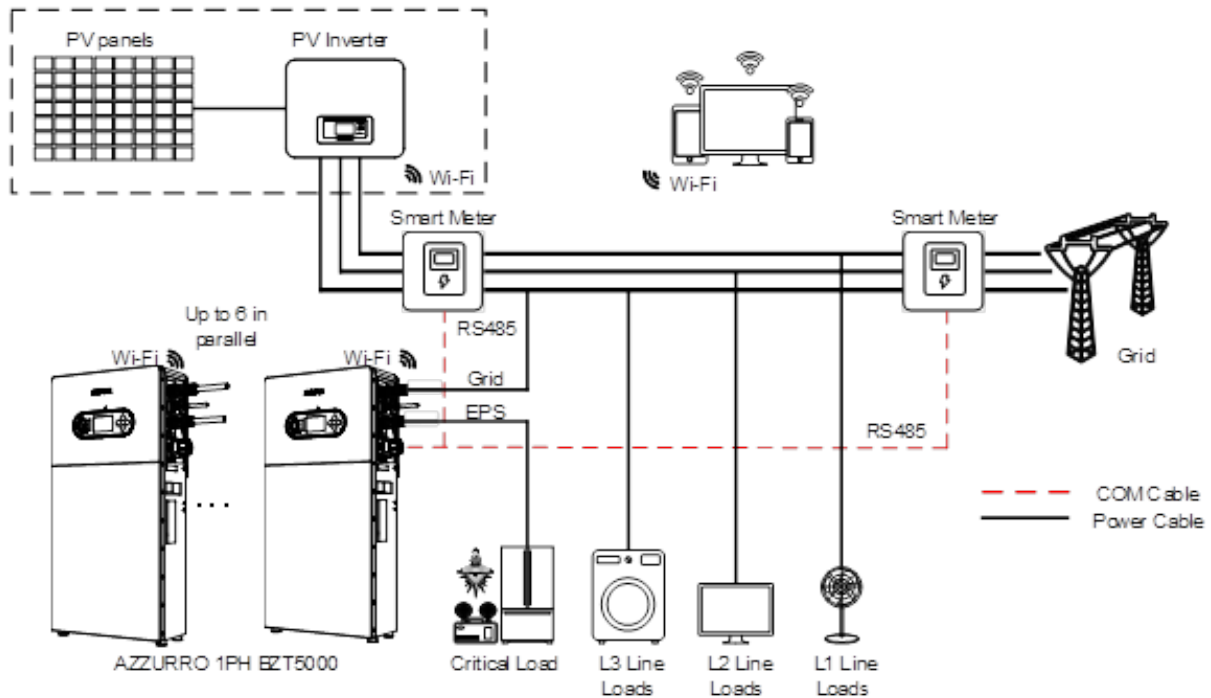


2.2.2. Applicazione monofase con contatore intelligente

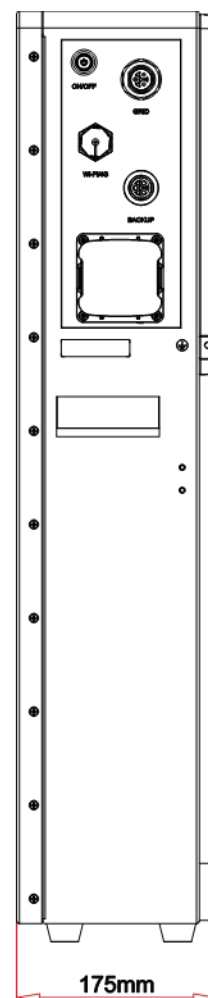
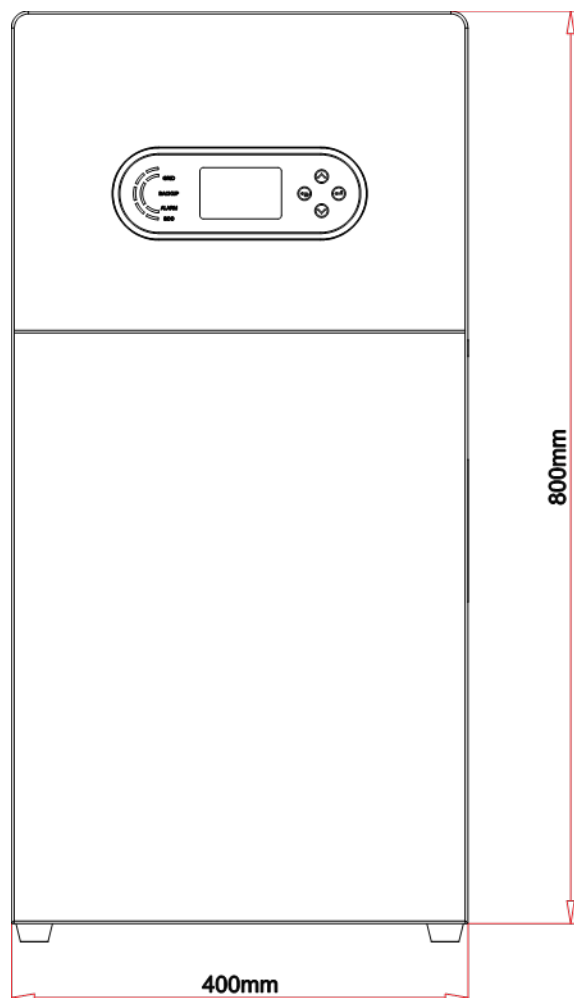




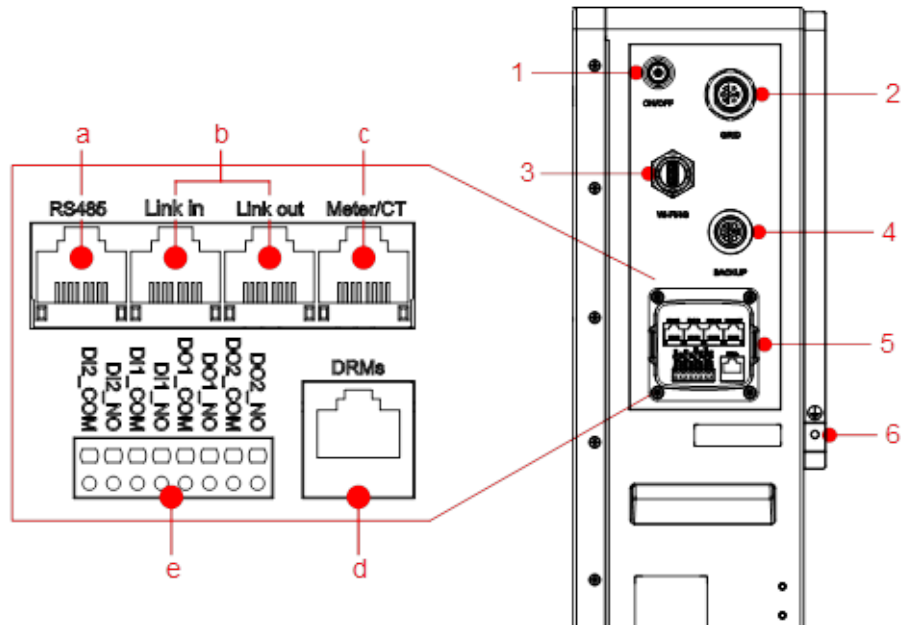
2.2.3. Applicazione trifase con contatore intelligente



2.2.4. Dimensioni del prodotto



2.2.5. Interfaccia





Definizione dell'interfaccia

1	Pulsante On-Off (Serigrafia: ON/OFF)	2	Interfaccia On-grid (Serigrafia: GRID)
3	Interfaccia Data Logger (Serigrafia: Wi-Fi/4G)	4	Interfaccia Alimentazione d'emergenza (EPS) (Serigrafia: BACKUP)
5	Interfaccia di comunicazione	6	Punto di messa a terra


Definizione dell'interfaccia di comunicazione

a	Interfaccia RS-485	b	Porte di collegamento (Per batterie multiple in applicazioni in parallelo)
c	Interfaccia Contatore/ CT	d	Interfaccia Modalità di gestione della domanda (DRM)
e	Porta DI/DO (Contatto normalmente aperto)		

	Assicurarsi che i cavi siano collegati correttamente alle rispettive prese. Collegamenti errati possono determinare un funzionamento non corretto della batteria CA o causare addirittura danni irreversibili.
Cautela	

	Danni durante il trasporto
Cautela	Verificare l'imballaggio e le interfacce del prodotto attentamente prima dell'installazione

2.2.6. Etichetta del prodotto:



**Rechargeable
Li-ion Battery System**

IFpP/51/161/120[1P16S]M/-20+60/90

Model: AZZURRO 1PH BZT5000

Battery

Nominal Voltage:	51.2 Vd.c.
Max. Charging Current:	50 A
Max. Discharging Current:	50 A
Battery Total Energy:	5.12 kWh
Rated Capacity:	100Ah
Battery Type:	LFP

AC Grid

Rated Voltage:	L+N+⊕, 220/230/240 Va.c.
Rated Frequency:	50/60 Hz
Rated Output Power:	2500 W
Max. Apparent Power:	2750 VA
Max. Output Current:	12.5 A
Max. Input Current:	22.7A
Power Factor Range:	0.8lagging-0.8leading

AC Backup



Rated Output Voltage:	L+N+⊕, 220/230/240 Va.c.
Rated Output Frequency:	50/60 Hz
Rated Output Power:	2500 W
Max. Apparent Power:	2750 VA
Max. Output Current:	12.5 A

Inverter Topology:	Isolation
Protective Class:	Class I
IP Rating:	IP66
Overvoltage Category:	AC-III

Zucchetti Centro Sistemi SpA
Via Lungarno 305
52028 Terranuova Bracciolini(AR), Italy
Manufactured in EXTRA EU

CAUTION!

- Do not disassemble
- Do not short-circuit
- Do not place in fire or near hot source
- Please read user manual carefully







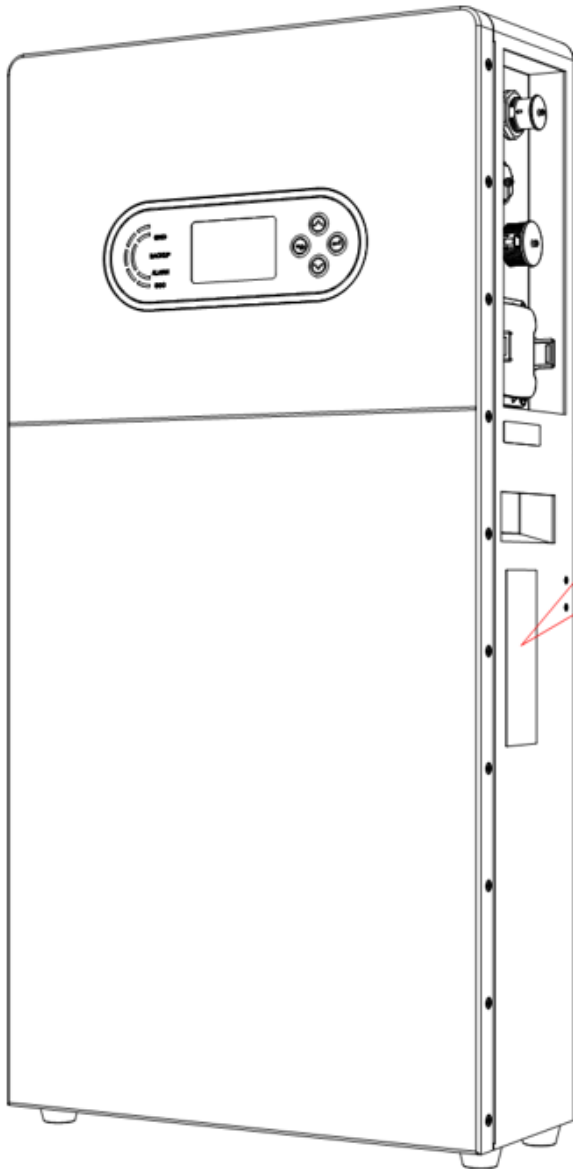







Figura 2 – Etichetta

Le etichette non devono essere coperte o rimosse.



ZCS Rechargeable Li-ion Battery System

IFP/51/161/120[1P165]M/-20+60/90

Model: AZZURRO 1PH BZT5000

Battery

Nominal Voltage:	51.2 Vd.c.
Max. Charging Current:	50 A
Max. Discharging Current:	50 A
Battery Total Energy:	5.12 kWh
Rated Capacity:	100Ah
Battery Type:	LFP

AC Grid

Rated Voltage:	L+N+@,220/230/240 Va.c.
Rated Frequency:	50/60 Hz
Rated Output Power:	2500 W
Max. Apparent Power:	2750 VA
Max. Output Current:	12.5 A
Max. Input Current:	22.7 A
Power Factor Range:	0.8lagging-0.8leading

AC Backup

Rated Output Voltage:	L+N+@,220/230/240 Va.c.
Rated Output Frequency:	50/60 Hz
Rated Output Power:	2500 W
Max. Apparent Power:	2750 VA
Max. Output Current:	12.5 A

Inverter Topology: Isolation
Protective Class: Class I
IP Rating: IP66
Overvoltage Category: AC-III

Zucchetti Centro Sistemi Spa
Via Lungarno 305
52028 Terranuova Bracciolini(AR),Italy
Manufactured in EXTRA EU

CAUTION!

- Do not disassemble
- Do not short-circuit
- Do not place in fire or near hot source
- Please read user manual carefully

CE, SSS, 4, 4, 4, 4, 4, 4



Nota

Invalidità della garanzia

Non aprire la batteria CA e non rimuovere nessuna delle etichette. In caso contrario, Zucchetti Centro Sistemi Spa non prenderà in considerazione alcuna garanzia.

2.2.7. Caratteristiche

Design integrato di modulo batteria, BMS e PCS, con cablaggio prefabbricato, dimensioni ridotte, peso leggero e installazione semplice.

Bilanciamento passivo a livello delle celle + bilanciamento attivo a livello di pacchetto, funzionamento e manutenzione intelligenti ed flessibilità di espansione.

Supporta fino al 200% di sovraccarico di corrente durante la scarica.

Supporta una temperatura ambientale operativa massima di 50°C, classe di protezione IP66.

Supporta il collegamento con un trasformatore di corrente (CT) o con un contatore di energia elettrica e dispone di funzione antiritorno.

Supporta il passaggio da on-grid a off-grid.

Supporta la gestione dei carichi intelligenti. Quando la batteria è carica l'energia fotovoltaica in eccesso viene inviata al riscaldatore o ad altri carichi intelligenti.

Supporta la funzione di collegamento del generatore diesel al sistema di gestione dell'energia domestica, avvia automaticamente il generatore diesel per caricare la batteria quando la carica della batteria è bassa.

2.3. Schema di assemblaggio e manutenzione



- La batteria deve essere protetta dai cortocircuiti durante il trasporto e l'installazione.
- L'inverter 1PH BTZ5000/le batterie devono essere collocati in aree ben ventilate. Non collocare l'inverter 1PH BTZ5000/le batterie in un armadio o in una sede confinata o scarsamente ventilata. Potrebbe essere estremamente dannoso per le prestazioni e la vita utile del sistema.
- Conservare l'inverter 1PH BTZ5000 e le batterie lontano dalla luce diretta del sole. Non portare l'inverter 1PH BTZ5000 e le batterie vicino a forni, fiamme vive o altre sorgenti di calore dal momento che la batteria può incendiarsi e causare un'esplosione.
- Gli operatori che effettuano la manutenzione della batteria devono avere le competenze e le conoscenze necessarie a svolgere tale attività.
- **Attenzione:** Non smontare o rompere la batteria. Gli elettroliti all'interno della batteria possono essere tossici e causare danni alla pelle e agli occhi.
- **Attenzione:** durante l'installazione e la manutenzione del prodotto, seguire le regole sotto riportate.
 - a) Togliere orologi, anelli e altri oggetti metallici.
 - b) Utilizzare solo attrezzi con manici isolati.
 - c) Indossare guanti e calzature in gomma.
 - d) Non collocare attrezzi o oggetti metallici sopra la batteria.
 - e) Spegnerne l'inverter 1PH BTZ5000 durante la manutenzione
- Installare il prodotto secondo le istruzioni fornite nella seguente sezione. Posizionare l'inverter su supporti portanti con capacità di carico adeguata (per esempio pareti o una superficie di installazione di pari forza) e assicurarsi che sia posizionato in verticale. Una corretta installazione deve lasciare abbastanza spazio per garantire l'accesso al motore per la manutenzione in caso di guasto. Assicurarsi che l'inverter sia installato in un ambiente ben ventilato e garantire una circolazione dell'aria di raffreddamento sufficiente. L'umidità dell'aria deve essere inferiore al 90%.

2.4. Requisiti per il trasporto



L'imballaggio di fabbrica è specificatamente progettato per proteggere dai danni durante la spedizione, come urti pesanti, umidità e vibrazioni. Se l'apparecchiatura è visibilmente danneggiata, non installarla. Invece, informare immediatamente il vettore responsabile.

2.5. Collegamento elettrico



Attenersi a tutte le normative elettriche in vigore per la prevenzione degli incidenti correlati all'utilizzo dell'inverter.

	<p>Tutte le operazioni devono essere autorizzate da un ingegnere elettrico certificato.</p> <ul style="list-style-type: none"> • Deve essere formato; • Deve aver letto completamente il manuale operativo e aver compreso tutte le informazioni.
Avvertenza	
	<p>Occorre ottenere l'autorizzazione dall'ente elettrico locale prima di collegarsi alla rete e il collegamento deve essere eseguito da ingegneri elettrici qualificati.</p>
Attenzione	

Precauzioni per il funzionamento

	<p>Toccare la rete elettrica o i conduttori terminali può determinare una scossa elettrica mortale o un incendio!</p>
Pericolo	<p>Non toccare estremità di cavi non isolate, conduttori CC e componenti attivi.</p> <p>Prestare attenzione a qualsiasi indicazione e documentazione elettrica correlata.</p>
	<p>L'involucro o i componenti interni possono scaldarsi durante il funzionamento. Indossare guanti isolanti.</p>
Attenzione	

Precauzioni per interventi di manutenzione e riparazione

	<p>Prima di qualsiasi intervento di riparazione, disattivare l'interruttore di circuito CA tra il prodotto e la rete elettrica, quindi spegnere la batteria</p>
Pericolo	<p>Dopo aver disattivato l'interruttore di circuito CA e la batteria, attendere almeno 5 minuti prima di eseguire qualsiasi intervento di manutenzione o riparazione.</p>
	<p>Il prodotto non dovrebbe funzionare fino a quando non sono stati rimossi tutti i guasti. Qualora fossero necessarie riparazioni, contattare un centro servizi autorizzato locale.</p>
Attenzione	<p>Non aprire il coperchio del prodotto senza autorizzazione; Zucchetti Centro Sistemi S.p.A. non si assume alcuna responsabilità in merito.</p>

CEM/livello di rumore

La compatibilità elettromagnetica (CEM) si riferisce a quelle apparecchiature elettriche che funzionano in un dato ambiente elettromagnetico senza generare problemi o errori e senza influire in modo inaccettabile

sull'ambiente. Pertanto, la CEM rappresenta le caratteristiche di qualità di un'apparecchiatura elettrica.

- Immunità al rumore interno: immunità ai disturbi elettrici interni
- Immunità al rumore esterno: immunità ai disturbi elettromagnetici dell'impianto esterno
- Livello di emissione sonora: incidenza delle emissioni elettromagnetiche sull'ambiente.






Pericolo

Le radiazioni elettromagnetiche del prodotto possono essere dannose per la salute!
Non restare in modo continuativo a meno di 20 cm dal prodotto mentre questo è in funzione.

3. Installazione

3.1. Informazioni sull'installazione

	<p>Rischio incendio.</p> <ol style="list-style-type: none"> 1. NON installare la batteria CA su materiali infiammabili. 2. NON installare la batteria CA in aree in cui sono conservati materiali infiammabili o esplosivi.
Pericolo	
	<p>Rischio esplosione.</p> <p>NON installare la batteria CA in luoghi in cui possa essere urtata inavvertitamente. L'alloggiamento e il dissipatore di calore possono surriscaldarsi notevolmente mentre la batteria CA è in funzione.</p>
Avvertenza	
	<p>Peso del dispositivo.</p> <ol style="list-style-type: none"> 1. Considerare il peso della batteria CA durante il trasporto e lo spostamento. 2. Scegliere una sede e una superficie idonee per l'installazione. 3. Impegnare almeno due persone per l'installazione della batteria CA. 4. Non posizionare la batteria CA in alto.
Attenzione	

3.2. Procedura di installazione

Le procedure di installazione sono le seguenti:

- ✓ Verificare la batteria CA prima dell'installazione (v. sezione "Ispezione pre-installazione" per indicazioni dettagliate).
- ✓ Preparare gli strumenti per l'installazione (v. sezione "Strumenti per l'installazione" per indicazioni dettagliate).
- ✓ Selezionare la sede di installazione (v. sezione "Requisiti dell'ambiente di installazione" e "Requisiti di distanziamento per l'installazione" per indicazioni dettagliate).
- ✓ Installare la batteria CA (v. sezione "Disimballo della batteria CA" e "Installazione della batteria CA" per indicazioni dettagliate).

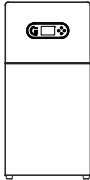





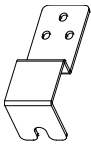
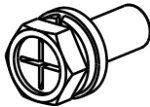
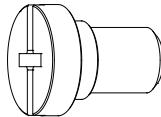
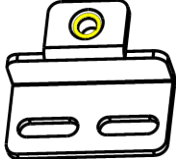
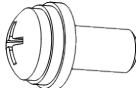

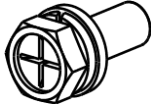

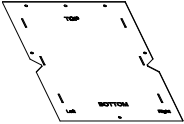
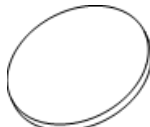
3.3. Controllo prima dell'installazione

Prima di disimballare la batteria CA controllare l'imballaggio esterno per verificare la presenza di eventuali danni che potrebbero essersi verificati durante il trasporto, come fori, rotture o altri segni di possibili danni interni. Se si riscontrano anomalie nell'imballaggio, non aprirlo e contattare tempestivamente il rivenditore.

Se l'installazione non viene eseguita subito dopo il controllo, l'imballaggio deve essere riportato alle sue condizioni originali prima dello stoccaggio e rimosso solo 24 ore prima dell'installazione.

3.4. Contenuto dell'imballaggio

Dopo aver disimballato la batteria CA controllare se la consegna è completa e se ci sono danni. Se un componente manca o è danneggiato, contattare il proprio rivenditore.

Prodotto e documentazione di accompagnamento			
 Modulo batteria ×1	 Manuale ×1	 Guida di installazione rapida ×1	 Rapporto di ispezione in uscita ×1
 Dichiarazione ×1			
Componenti della staffa a parete			
 Staffa a parete ×1	 Staffa di supporto ×1	 M5*12 Vite esagonale ×3	 Bullone di fissaggio M10*15 × 2
Componenti di installazione e fissaggio			
 Staffa anti-inclinazione A×2	 M4*10 Vite SEMS ×4	 Staffa anti-inclinazione B×2	 M6*14 Vite esagonale ×3
 M8*80 Bullone a espansione ×4	 Piastra di posizionamento ×1	 Gommini ×4	
Componenti dei collegamenti elettrici			

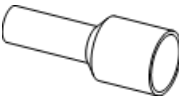

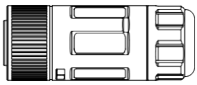
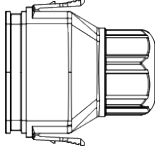
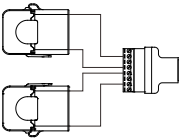



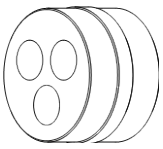
 Terminale del cavo di alimentazione ×8	 Connettore backup/EPS ×1 (Con chiave esagonale:2mm)	 Connettore di rete ×1 (Con chiave esagonale:2mm)	 Coperchio a tenuta ×1
 Kit CT ×2	 Cavo di comunicazione Kit CT (20 cm) ×1	 Cavo di comunicazione per funzionamento in parallelo (1,5 m) ×1	 Resistenza terminale per funzionamento in parallelo ×1
 3 anelli di guarnizione ×2			

Figura 3 – Componenti dell’inverter e accessori all’interno dell’imballaggio


3.4.1. Ispezione dell’aspetto esterno e dell’interfaccia

Prima di installare la batteria CA controllare attentamente l’aspetto esterno e le interfacce della batteria CA. Se si rilevano anomalie nell’aspetto esterno o nelle interfacce, non installare e contattare tempestivamente il proprio rivenditore.

	<p>Danni durante il trasporto.</p> <p>Verificare l’imballaggio e i collegamenti del prodotto attentamente prima dell’installazione.</p>
Attenzione	




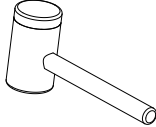
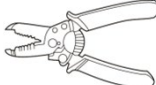

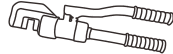
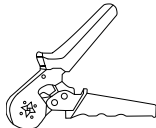

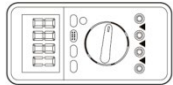


3.4.2. Ispezione dell’aspetto esterno e dell’interfaccia

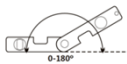
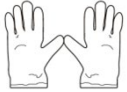


Prima di installare la batteria CA controllare attentamente l’aspetto esterno e le interfacce della batteria CA. Se si rilevano anomalie nell’aspetto esterno o nelle interfacce, non installare e contattare tempestivamente il proprio rivenditore.

	<p>Danni durante il trasporto.</p> <p>Verificare l’imballaggio e i collegamenti del prodotto attentamente prima dell’installazione</p>
Avvertenza	

3.5. Strumenti per l'installazione

Nella seguente tabella sono indicati gli strumenti per l'installazione che i clienti devono preparare per installare la batteria CA:

Numero di serie	Strumento	Nome	Funzione
01		Trapano a percussione Diametro della punta consigliato: 8 mm	Utilizzato per praticare i fori nelle pareti.
02		Cacciavite a taglio Dimensioni consigliate: 3 mm	Per il cablaggio
03		Cacciavite Phillips	Per installare le staffe e per il cablaggio
04		Martello di gomma	Per l'installazione dei bulloni a espansione.
05		Spelafili	Per spelare i fili
06		Manicotto	Per l'installazione della staffa
07		Pinza crimpatrice	Per pressare i connettori OT
08		Pinza crimpatrice	Per pressare i terminali del cavo CA
09		Pistola termica	Per il rivestimento
10		Multimetro	Per verificare il cablaggio e la messa a terra
11		Pennarello	Per fare i segni
12		Metro a nastro	Per misurare le distanze

Numero di serie	Strumento	Nome	Funzione
13		Bolla	Per allineare le staffe a parete
14		Guanti antistatici	Per l'installazione
15		Occhiali di protezione	Per l'installazione
16		Maschera respiratore antipolvere	Per l'installazione

3.6. Requisiti dell'ambiente di installazione

- ✓ Gamma di temperatura ambientale: -20°C~+50°C.
- ✓ Umidità relativa: 5%~95% (senza condensa).
- ✓ Altezza massima: 4000 m (IEC).
- ✓ Livello di inquinamento: 3.

La batteria CA deve essere installata in un'area asciutta e ben ventilata, per garantire una buona dissipazione del calore.

La sede di installazione deve essere lontana da sorgenti d'acqua come rubinetti, tubi di scarico e sprinkler, Installare la batteria CA in un ambiente pulito, al sicuro da sorgenti di raggi infrarossi intensi, solventi organici e gas corrosivi. Evitare l'esposizione della batteria CA alla luce diretta del sole o all'acqua.

La sede di installazione deve essere lontana da fiamme libere.

Non installare la batteria CA vicino a materiali esplosivi e infiammabili.

Installare la batteria CA in un luogo riparato o installare un riparo al di sopra della stessa.



La batteria CA deve essere installata su una superficie di supporto solida e piana.

Il prodotto ha classe di protezione IP66, un parametro definito dallo standard internazionale IEC 60529. Tale standard valuta l'efficacia degli involucri elettrici nella protezione dalla penetrazione di oggetti, acqua, polvere e da contatti accidentali.

Per questo prodotto risulta in particolare:


- ✓ Completamente protetta da polvere e fumi.
- ✓ Protetta contro getti d'acqua violenti provenienti da qualsiasi direzione.

Per garantire una protezione costante nel tempo, evitare l'esposizione del prodotto a temperature estreme e condizioni climatiche avverse. Assicurarsi sempre che l'ambiente di installazione rispetti le specifiche tecniche indicate dal presente manuale

	<p>1. Per prevenire l'incendio dovuto ad alta temperatura, assicurarsi che le ventole di aerazione o il sistema di dissipazione del calore non siano bloccati quando la batteria è in funzione.</p>
Avvertenza	<p>2. Non esporre la batteria a gas infiammabili o esplosivi o a fumo. Non eseguire alcuna operazione sulla batteria in tali ambienti.</p>
	<p>1. Il sito del sistema batteria deve essere dotato di attrezzature antincendio qualificate, come sabbia antincendio ed estintori a polvere.</p>
Attenzione	

3.7. Spazio per l'installazione

Per garantire uno spazio sufficiente per l'installazione e la dissipazione di calore, lasciare uno spazio sufficiente intorno al sistema di accumulo dell'energia domestica inverter AZZURRO 1PH BZT5000. I requisiti sono i seguenti:

	<p>Distanza d'installazione</p> <p>Rispettare strettamente i requisiti di distanziamento per l'installazione.</p>
Attenzione	

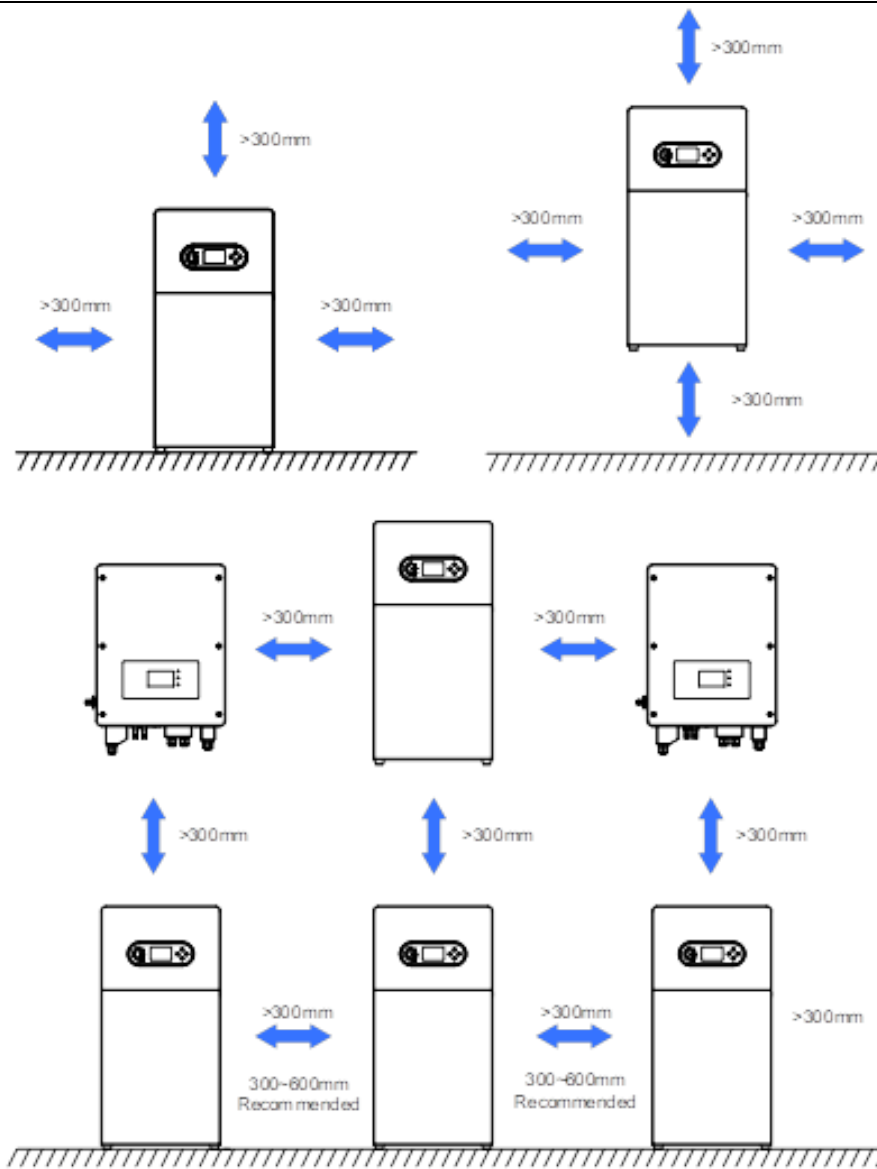
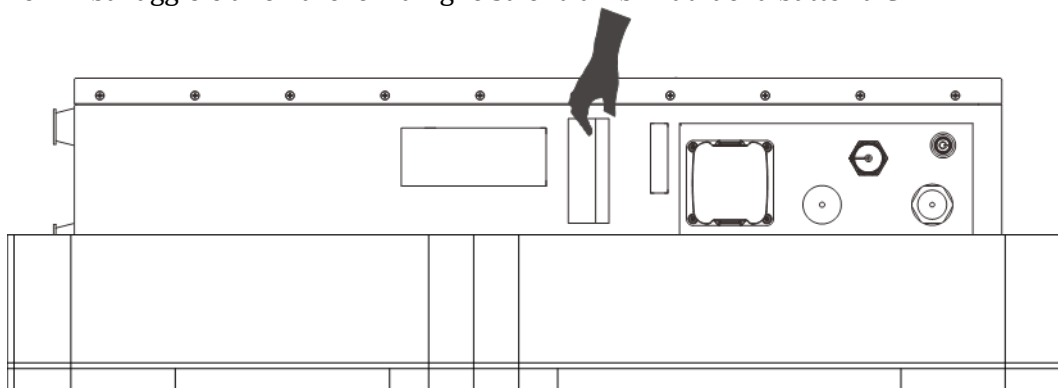


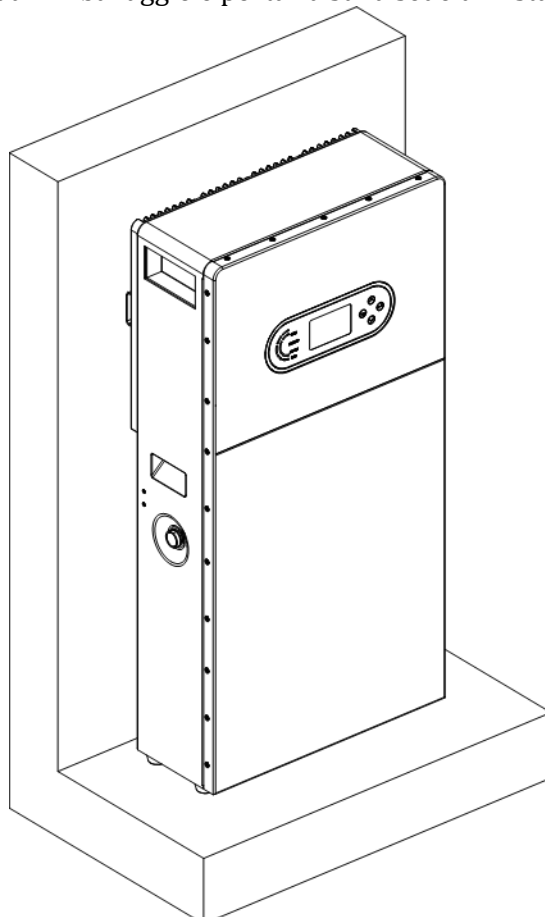
Figura 4 – Schema per lo spazio di installazione

3.8. Disimballare la batteria CA

Fase 1: Aprire l'imballaggio e afferrare le maniglie su entrambi i lati della batteria CA.



Fase 2: Prendere la batteria CA dall'imballaggio e portarla sulla sede di installazione.





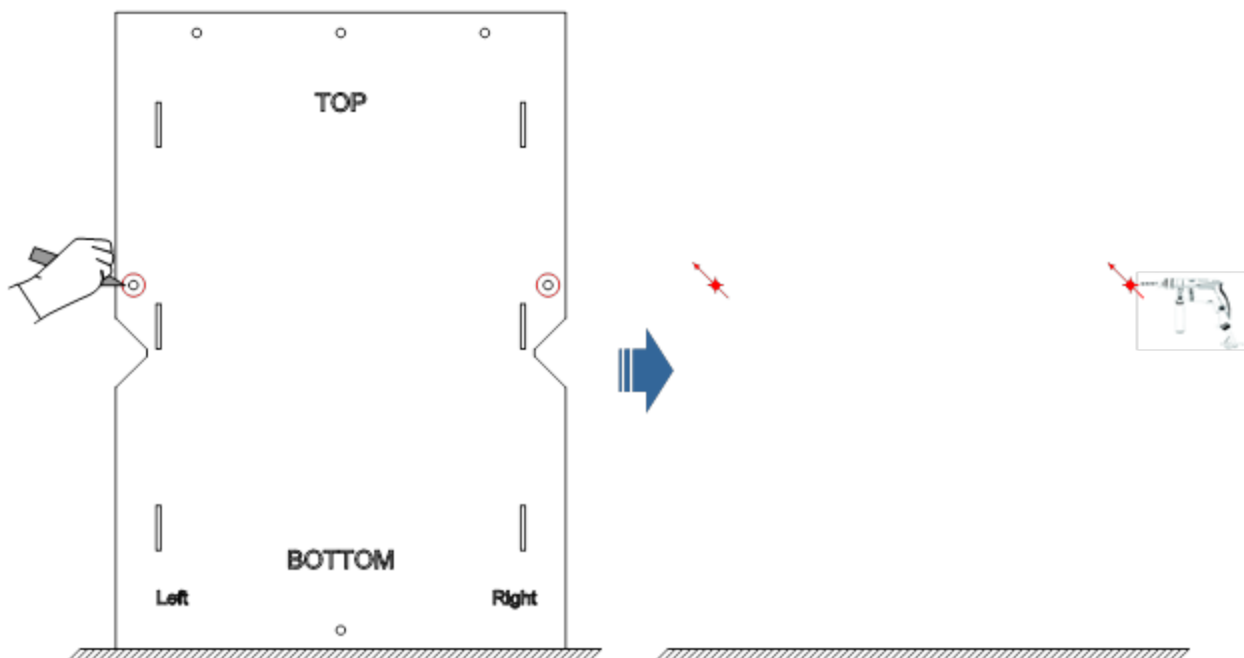
Danno meccanico

Per prevenire lesioni e danni al dispositivo, assicurarsi che la batteria CA sia mantenuta in equilibrio mentre viene spostata - è molto pesante.

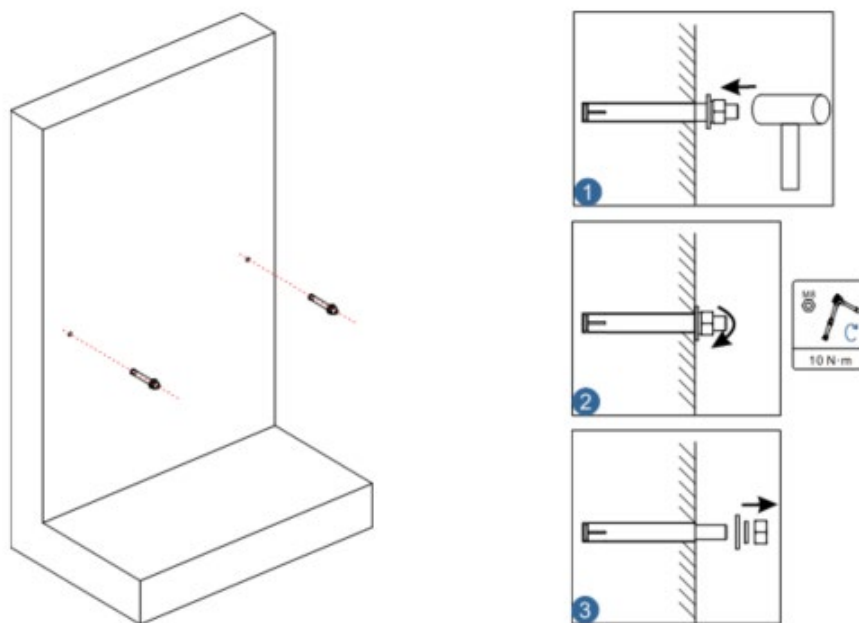
Attenzione

3.7.2. Installazione a pavimento

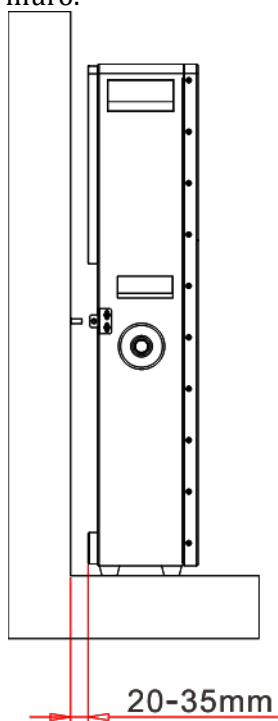
Fase 1: Stabilire la posizione di foratura (dimensioni: $\varnothing 10$, profondità: 80-85 mm) tramite la piastrina di posizionamento, quindi segnare la posizione del foro con un pennarello e praticare il foro nella parete con un trapano a percussione. Durante la foratura la punta del trapano deve essere perpendicolare alla parete e non deve muoversi per evitare di danneggiare il muro. Se la marcatura è sbagliata, deve essere riposizionata.



Fase 2: Spingere dentro i bulloni ad espansione, come mostrato nello schema di seguito.

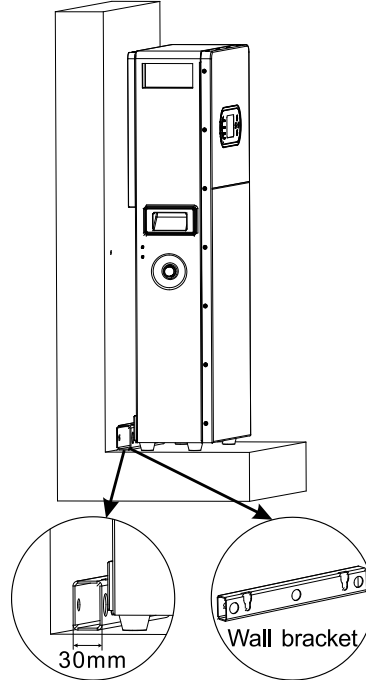


Fase 3: Collocare la batteria CA nella sede di installazione prevista e mantenere la parte posteriore della batteria CA a una distanza di 25-35 mm dal muro.



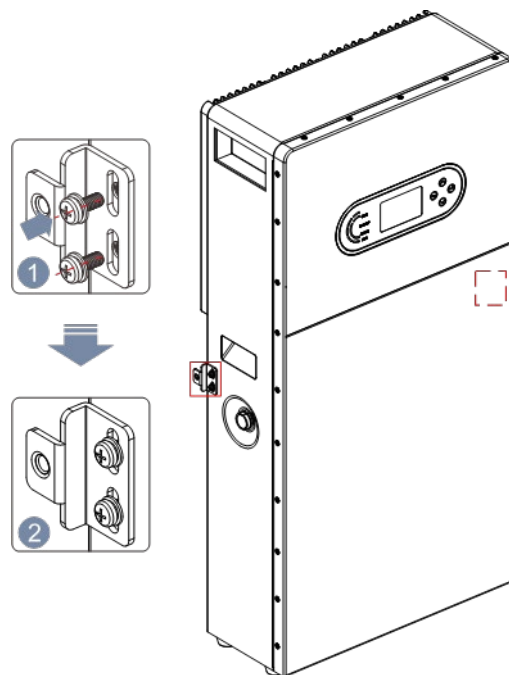
Esiste un modo semplice per farlo:

Collocare la staffa a parete sull'angolo del muro in cui si intende installare la batteria CA e spostare la batteria per garantire che la parte inferiore sia poggiata contro la staffa a parete, in modo che la distanza tra la batteria e la parete sia proprio di 30 mm e la sua parte posteriore sia parallela alla superficie del muro.

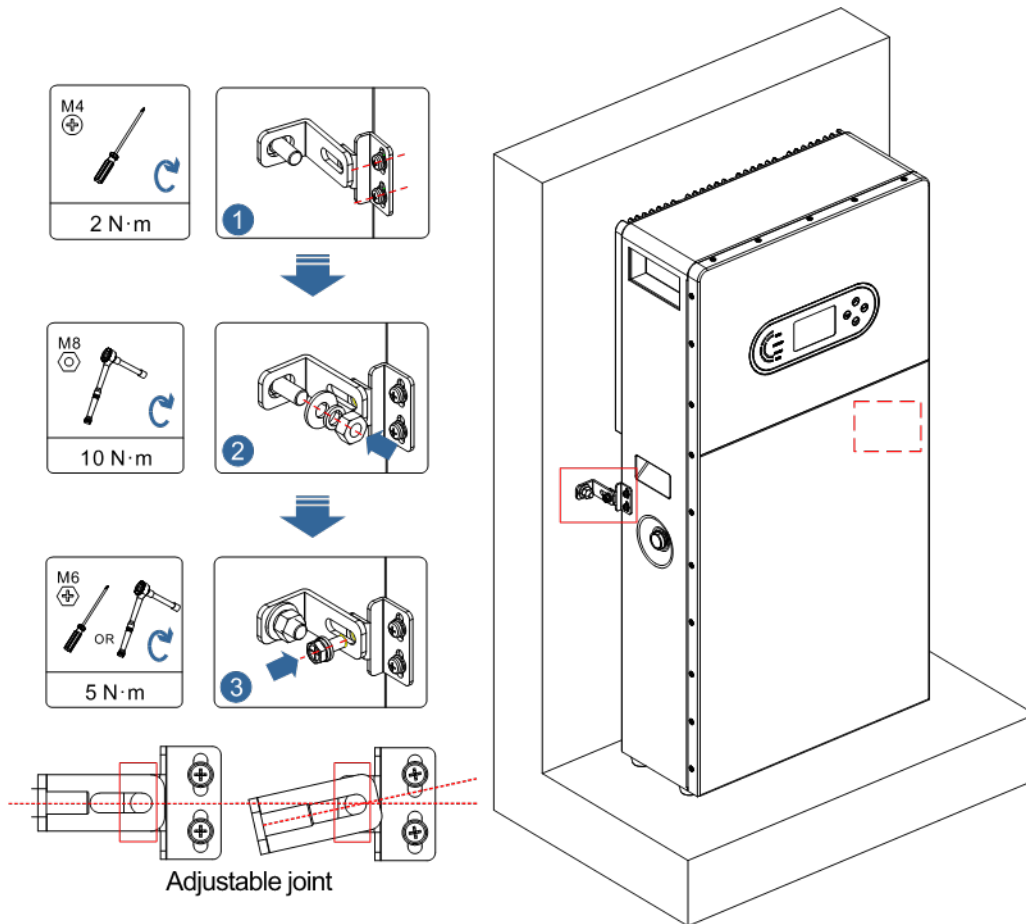


Fase 4: Installare la staffa anti-inclinazione.

1. Installare la staffa anti-inclinazione A sulla batteria CA (Avvitare le viti M4 nei fori per le viti ma NON serrarle).



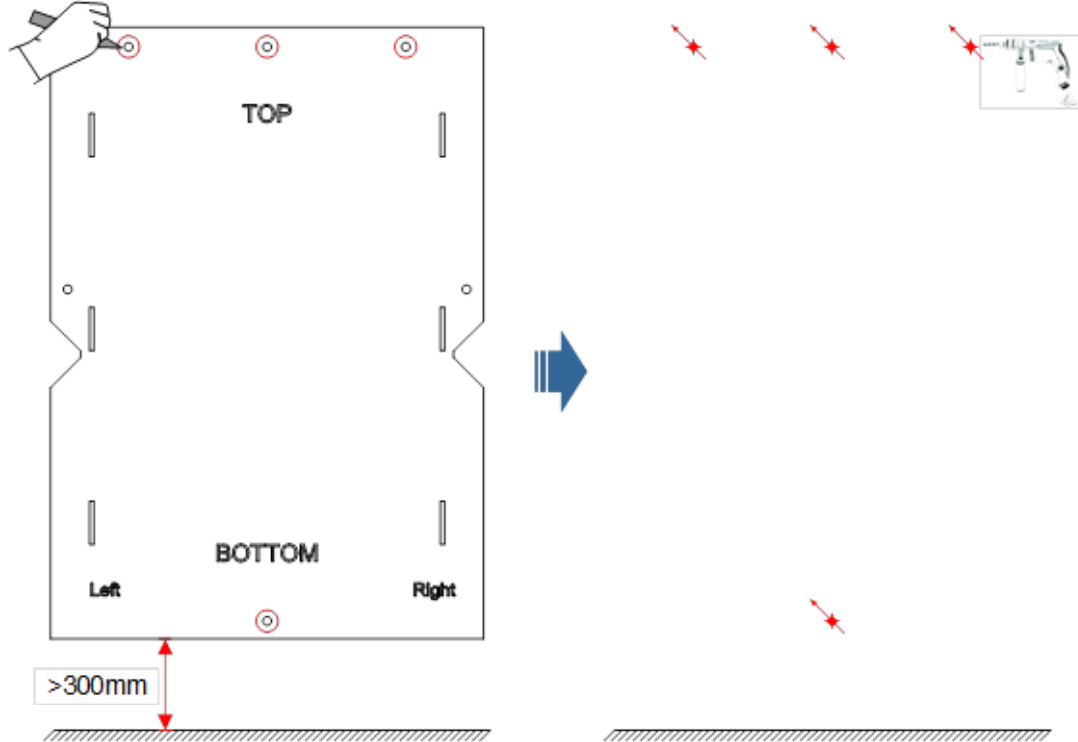
- Regolare l'altezza della staffa A per garantire che la staffa A e la staffa B siano alla stessa altezza una volta che i bulloni sono perpendicolari alla parete. Serrare la vite M4 sulla staffa A, quindi serrare il dado sul bullone, infine serrare la vite M6 sulla giunzione tra la staffa A e la staffa B.



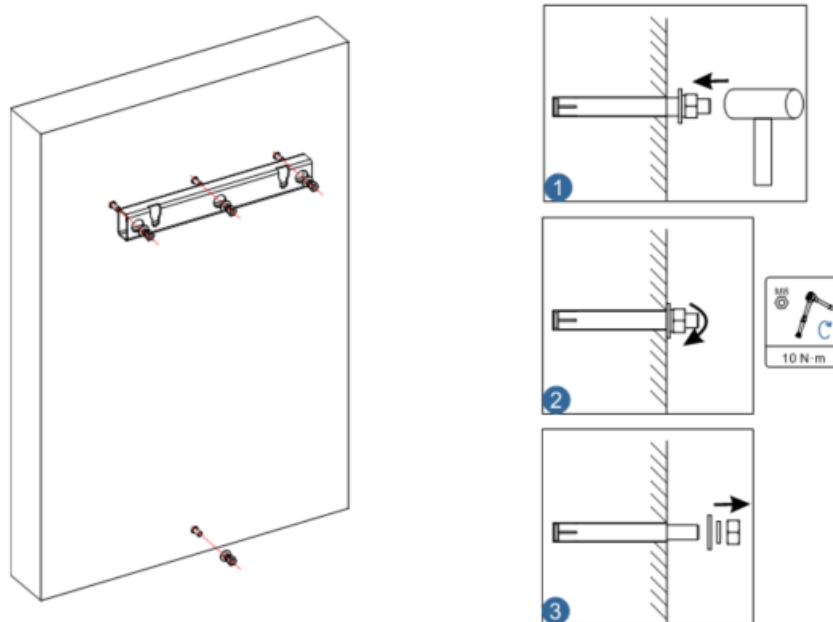
Quando il bullone non è del tutto perpendicolare alla superficie del muro, la superficie posteriore della batteria CA può comunque essere parallela alla superficie del muro regolando il giunto regolabile della staffa A e della staffa B.

3.7.3. Installazione a parete

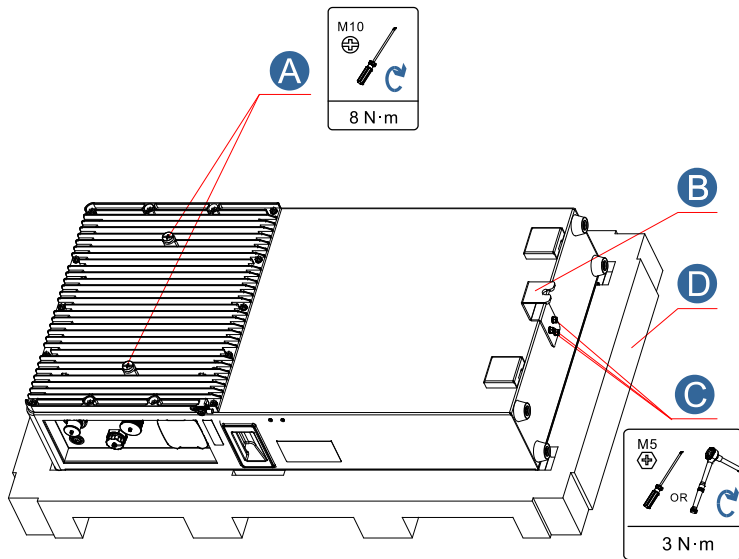
Fase 1: Stabilire la posizione di foratura (dimensioni: $\varnothing 10$, profondità: 80-85 mm) tramite la piastrina di posizionamento, quindi segnare la posizione del foro con un pennarello e praticare il foro nella parete con un trapano a percussione. Durante la foratura la punta del trapano deve essere perpendicolare alla parete e non deve muoversi per evitare di danneggiare il muro. Se la marcatura è sbagliata, deve essere riposizionata.



Fase 2: Assicurare la staffa a parete tramite bulloni ad espansione.

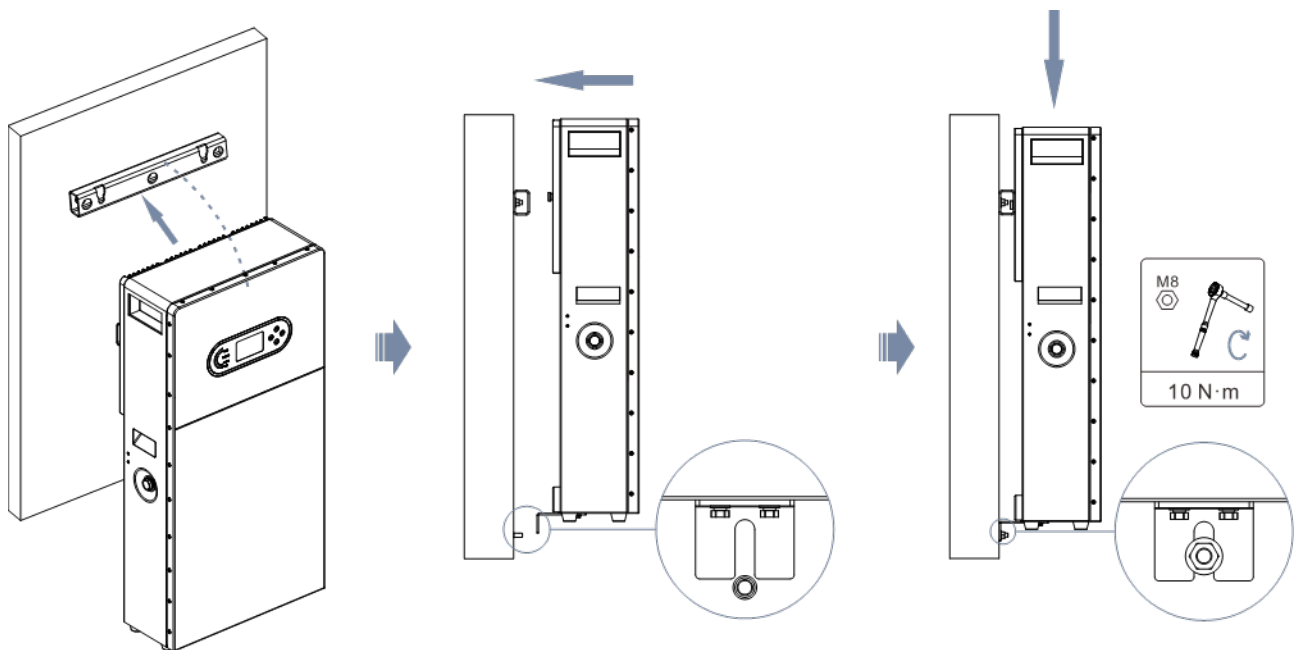


Fase 3: Installare le viti di fissaggio sul radiatore e assicurare la staffa di supporto con viti esagonali esterne.

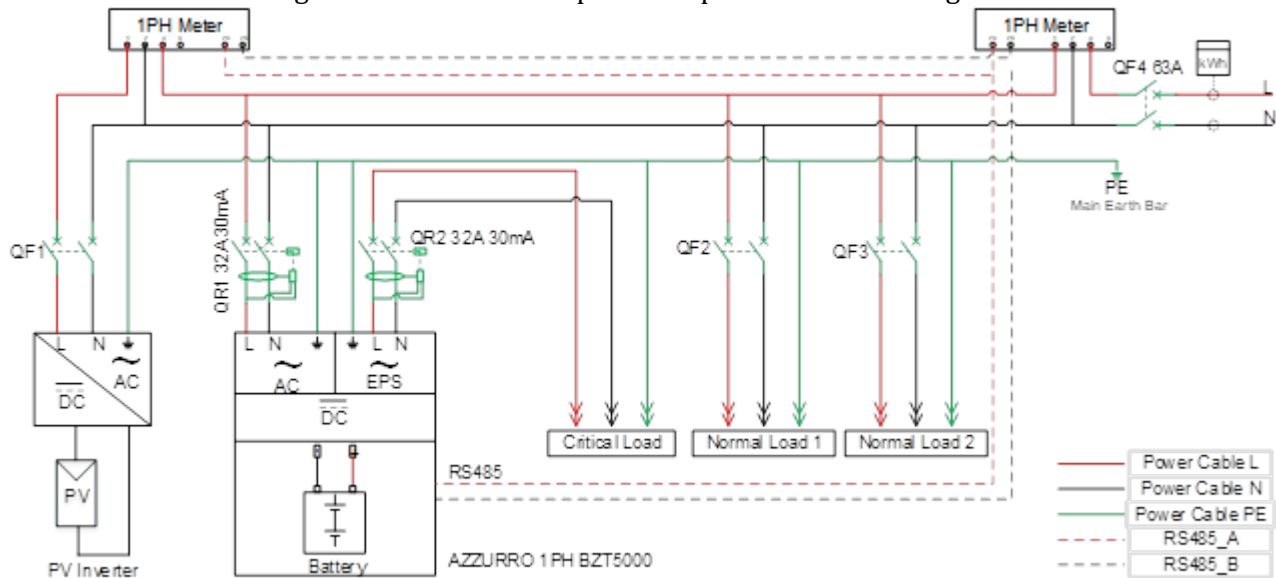


- A** M10 stepped screw
- B** Support bracket
- C** M5*12 hex screw
- D** Lower buffer material

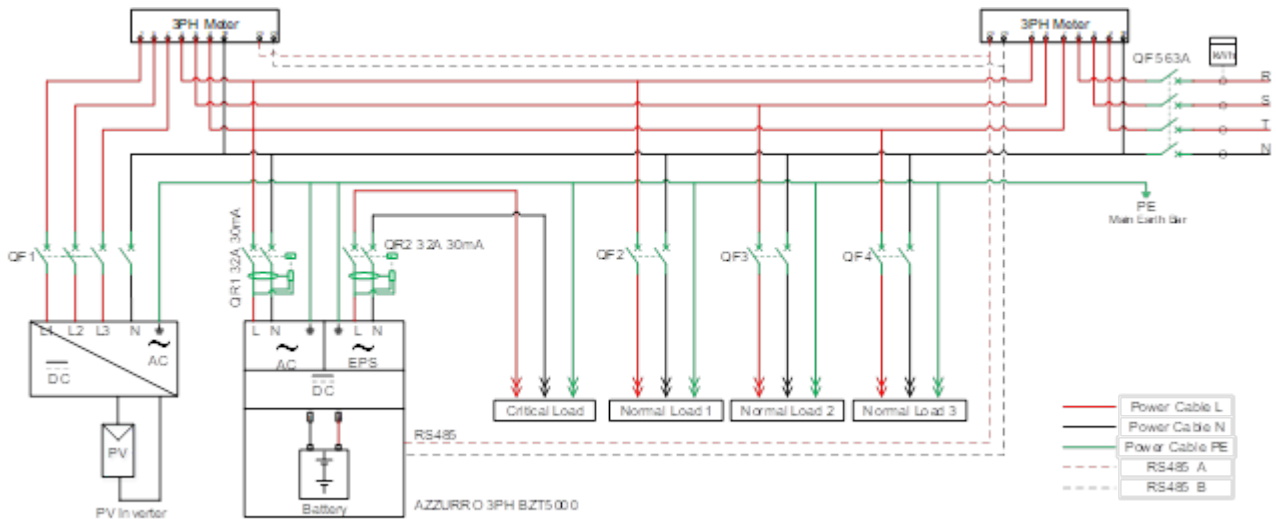
Fase 4: Collocare le viti di fissaggio della batteria CA sulla staffa a parete e serrare le viti di fissaggio per garantire la sicurezza.



Lo schema seguente mostra lo schema di cablaggio per un sistema di distribuzione dell'energia monofase che usa un contatore di energia elettrica monofase per il campionamento di energia e corrente.



Lo schema seguente mostra lo schema di cablaggio per un sistema di distribuzione dell'energia trifase che utilizza un contatore di energia elettrica trifase per il campionamento di energia e corrente.




La porta di uscita della batteria CA deve essere collegata a un dispositivo di protezione dalla corrente residua (RCD) con una corrente di esercizio di almeno 30mA.



Attenzione

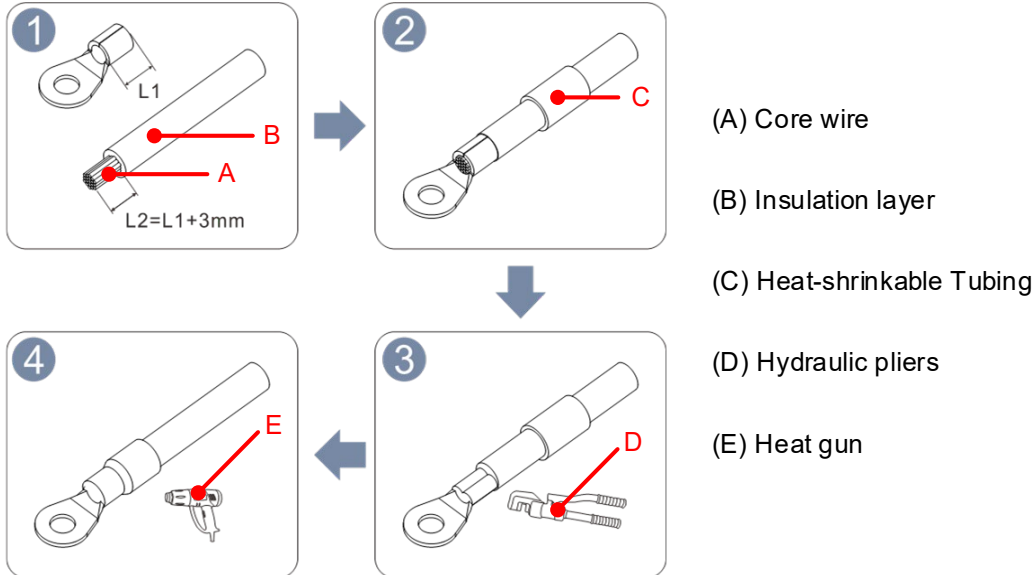
La porta On-Grid e la porta di Backup/EPS della batteria CA devono essere collegate almeno a un interruttore e a un dispositivo di protezione dalla corrente residua (RCD) con una corrente di esercizio di almeno 30mA prima di poter essere collegate alla rete elettrica.


4.3. Collegare il cavo PE

	<p>Tensione CA pericolosa</p> <p>Assicurarsi che il cavo PE sia collegato in modo sicuro. In caso contrario si possono verificare scosse elettriche.</p>
Pericolo	

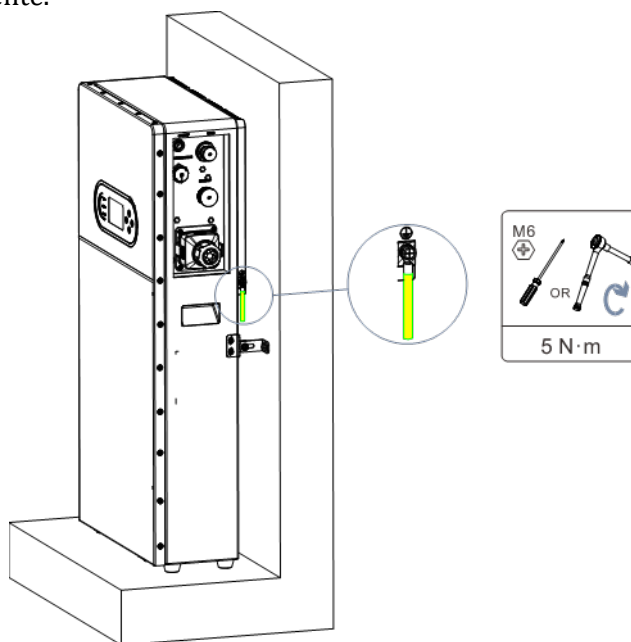
Seguire i passaggi e lo schema seguenti:

Fase 1: Pressare il terminale OT come mostrato di seguito



	<ol style="list-style-type: none"> 1. Evitare di graffiare l'anima del cavo in fase di spelatura. 2. Il requisito di lunghezza per il cavo di messa a terra è di 4mm² ~ 6mm² per rispondere ai requisiti per uso esterno. 3. La cavità creata pressando il terminale deve essere completamente coperta dall'anima del filo e quest'ultima deve essere saldamente collegata al terminale senza alcun segno di allentamento. 4. La resistenza alla tensione dopo la pressatura deve essere conforme ai requisiti di UL486A e UL310.
Attenzione	

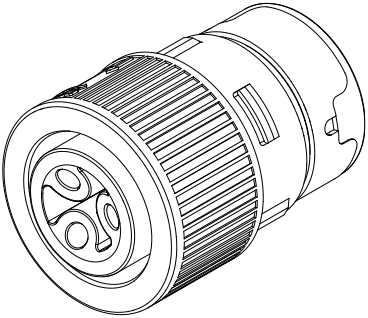
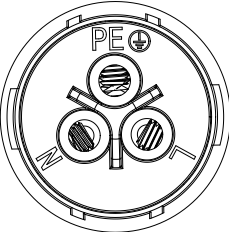
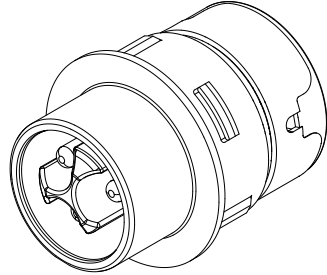
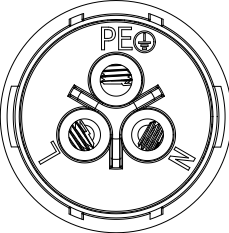
Fase 2: Collegare il cavo di messa a terra dal lato sinistro della batteria CA alla messa a terra d'impianto, come mostrato nello schema seguente.







4.4. Collegare il cavo CA

Il cavo CA viene utilizzato per collegare la batteria CA al carico (tramite l'interfaccia EPS) o alla rete. Seguire le istruzioni nelle sezioni seguenti per l'assemblaggio e il collegamento del cavo CA.

4.4.1. Panoramica dei connettori

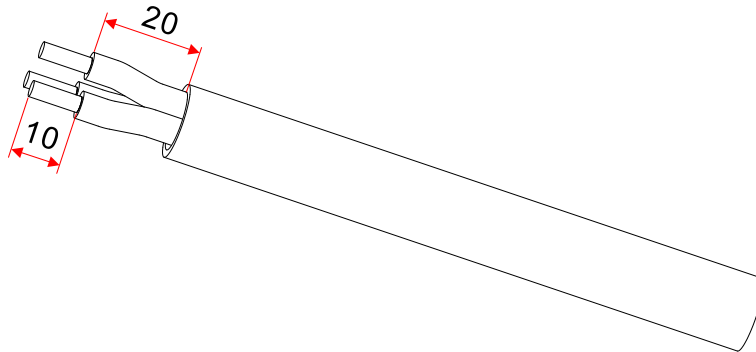
Componenti		Tipi di cavo
		Cavo da esterno multicore in rame. Consigliato: 4mm ² (12AWG) Min-Max: 2,5-6 mm ² (14-10AWG)
Connettore On-grid (connettore femmina)		
		Cavo da esterno multicore in rame. Consigliato: 4mm ² (12AWG) Min-Max: 2,5-6 mm ² (14-10AWG)
Connettore backup/eps (connettore maschio)		

	Quando si collega il cavo, assicurarsi di collegare il filo attivo, il filo del neutro e il filo di terra a L, N e PE rispettivamente
Pericolo	
	Collegamento CA 1. Ogni batteria CA deve avere il proprio interruttore. 2. I dispositivi di disconnessione CA devono essere facilmente accessibili.
Attenzione	
	La porta On-Grid e la porta di Backup/eps della batteria CA devono essere collegate almeno a un interruttore e a un dispositivo di protezione dalla corrente residua (RCD) con una corrente di esercizio di almeno 30mA prima di poter essere collegate alla rete elettrica.
Attenzione	
	Installare gli interruttori esterni in conformità con le normative nazionali applicabili! L'area della sezione crociata di un cavo 4mm ² è sufficiente per le applicazioni generiche. Se però il cavo è troppo lungo (>80 metri) si consiglia di usarne uno più sottile per ridurre le cadute di tensione e la perdita di energia.
Nota	

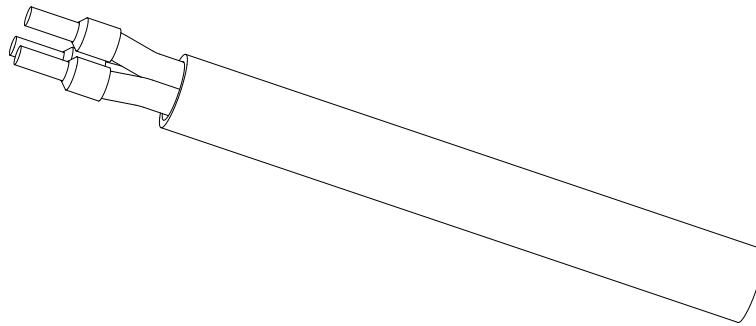
4.4.2. Assemblare il connettore CA

Seguire i passaggi e gli schemi seguenti:

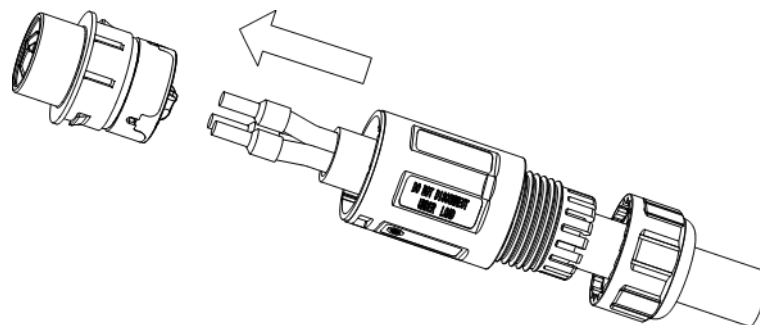
Fase 1: Scegliere il cavo idoneo in base allo schema sopra. Utilizzare pinze spelacavi per rimuovere il rivestimento isolante del cavo in uscita CA come mostrato sotto:



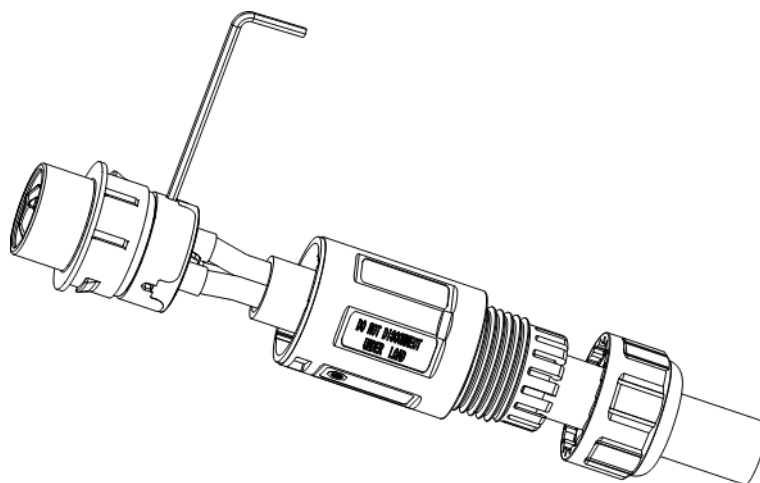
Fase 2: Pressare i terminali.



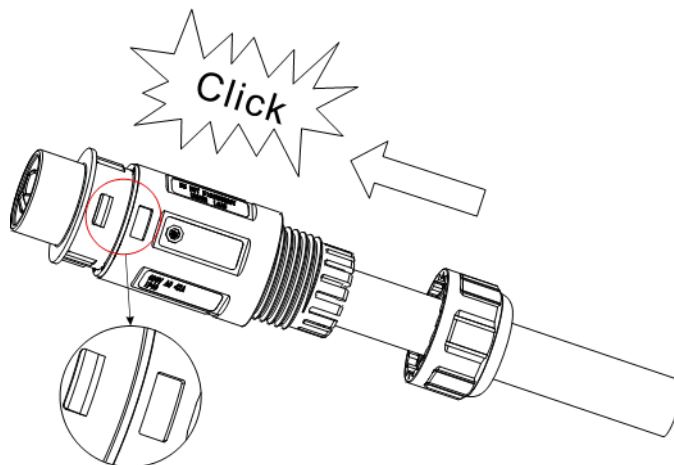
Fase 3: Inserire il cavo nel terminale corrispondente.



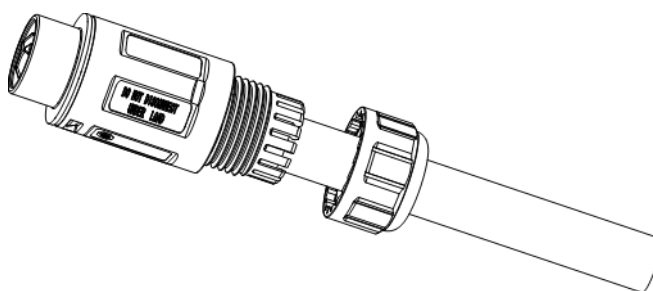
Fase 4: Utilizzare una chiave esagonale per pressare il cavo e serrare la vite (1.1-1.3N·m).



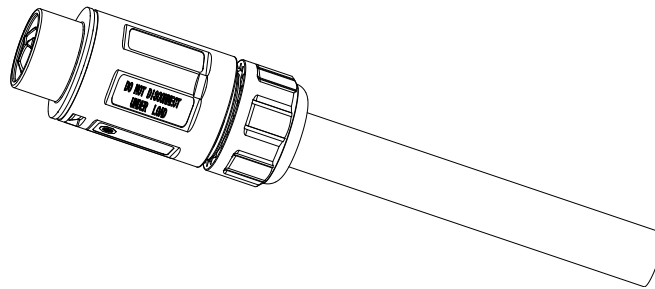
Fase 5: Inserire il corpo principale nell'attacco corrispondente fino a sentire un "clic".




Fase 6: Avvitare il dado di fissaggio sul corpo principale (2-3N·m).



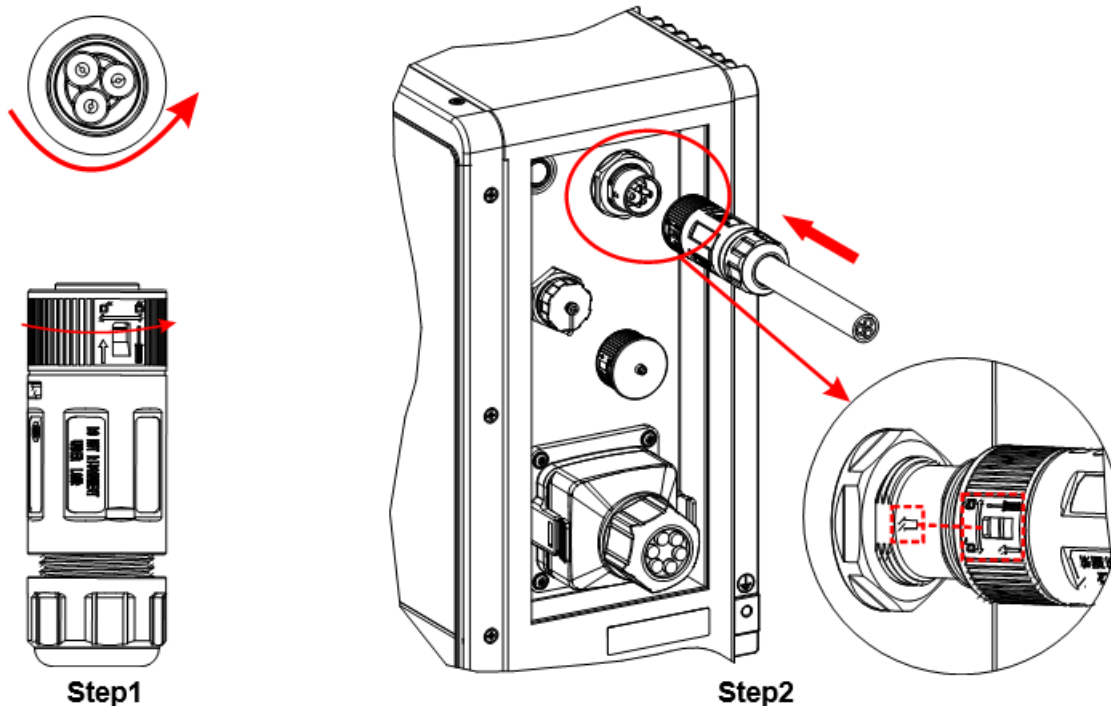
Fase 7: Completare l'installazione.



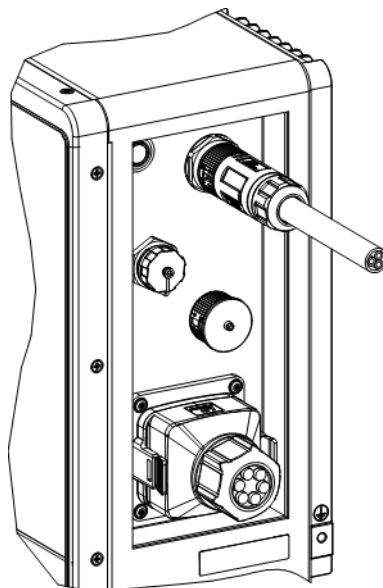
4.4.3. Collegamento alla rete CA

	<p>La porta On-Grid e la porta di Backup/EPS della batteria CA devono essere collegate almeno a un interruttore e a un dispositivo di protezione dalla corrente residua (RCD) con una corrente di esercizio di almeno 30mA prima di poter essere collegate alla rete elettrica.</p>
<p>Attenzione</p>	

Fase 1: Ruotare il fermo del connettore CA realizzato nella sezione 5.4.2 in senso antiorario fino alla posizione di chiusura.



Fase 2: Inserire il connettore CA realizzato nella sezione 5.4.2 nell'interfaccia On-Grid della batteria CA (assicurarsi che le frecce mostrate nelle due caselle rosse in STEP2 nella figura seguente siano allineate).



4.4.4. Collegamento EPS

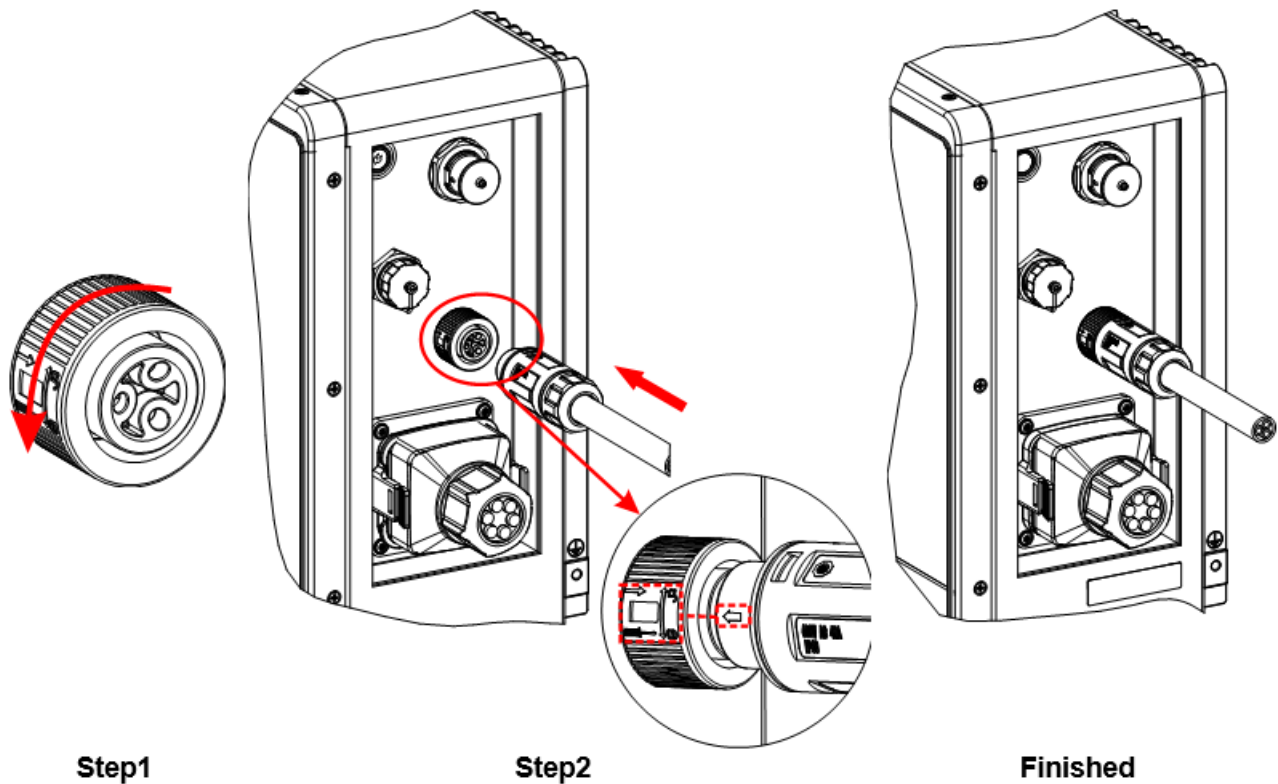


Attenzione

La porta On-Grid e la porta di Backup/EPS della batteria CA devono essere collegate almeno a un interruttore e a un dispositivo di protezione dalla corrente residua (RCD) con una corrente di esercizio di almeno 30mA prima di poter essere collegate alla rete elettrica.

Fase 1: Ruotare il fermo dell'interfaccia EPS in senso antiorario fino alla posizione di chiusura.

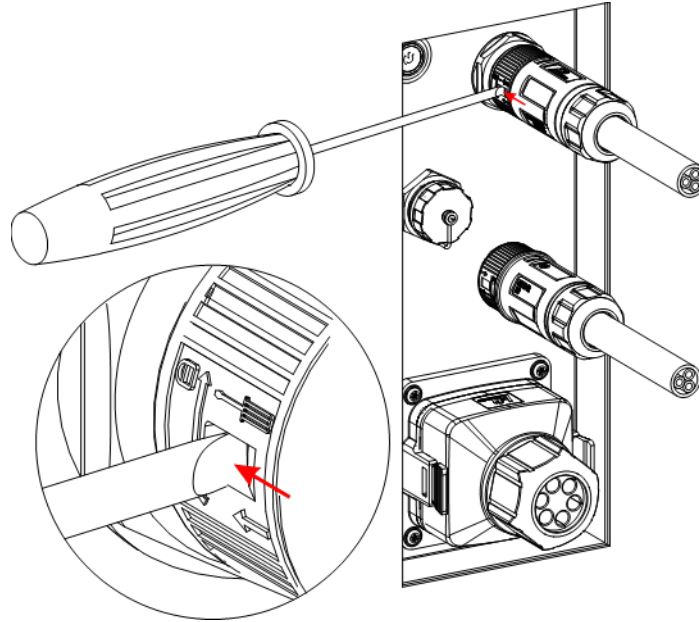
Fase 2: Inserire il connettore CA realizzato nella sezione nell'interfaccia EPS della batteria CA (assicurarsi che le frecce mostrate nelle due caselle rosse in Step2 nella figura seguente siano allineate).



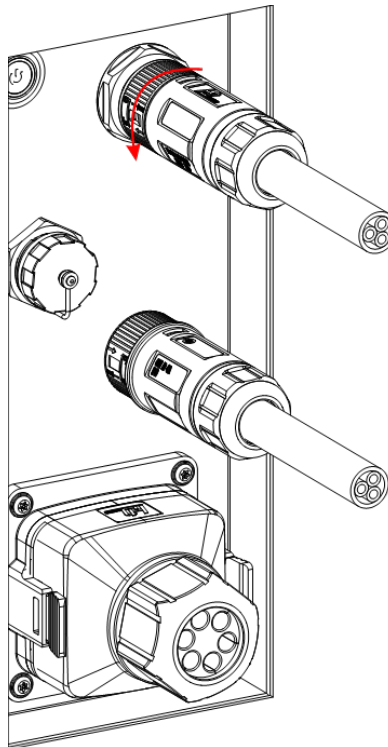
4.4.5. Istruzioni di sblocco

Interfaccia On-Grid

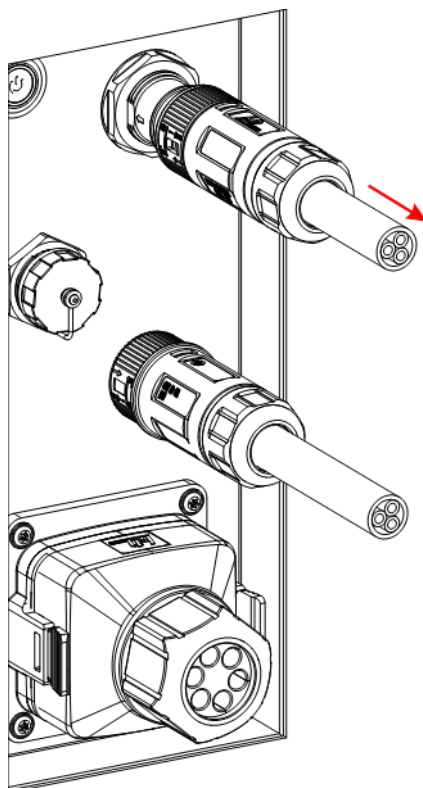
Fase 1: Usare il cacciavite a taglio per ruotare il meccanismo di chiusura nella direzione indicata nello schema.



Fase 2: Ruotare il fermo in senso antiorario fino alla posizione di sblocco.

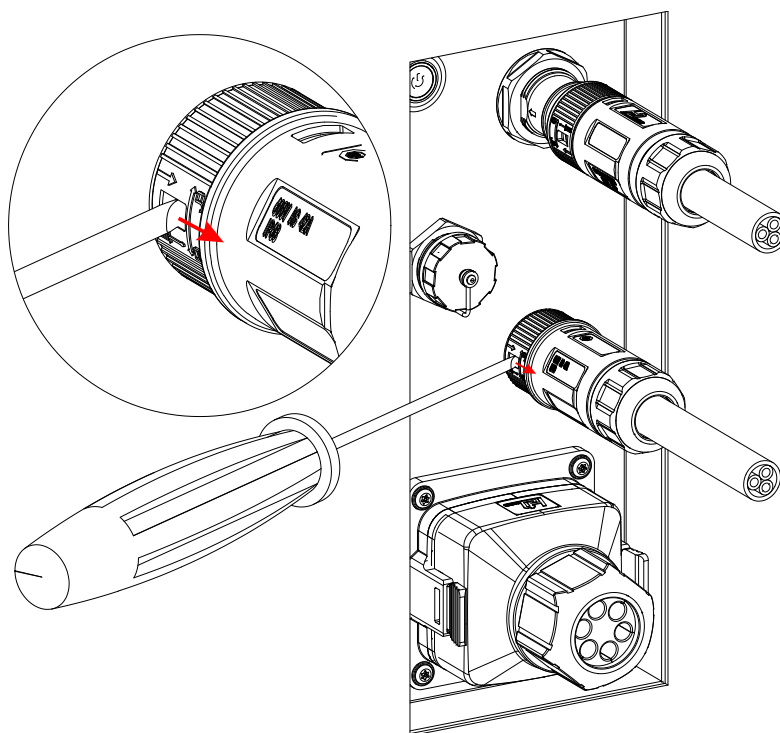


Fase 3: Scollegare il cavo on-grid.

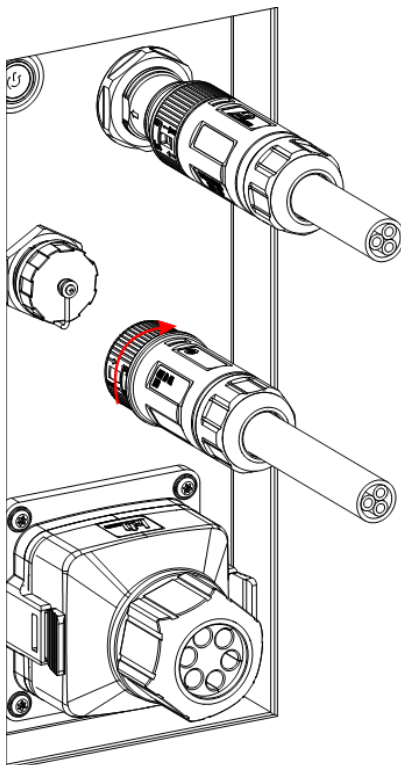


Interfaccia EPS

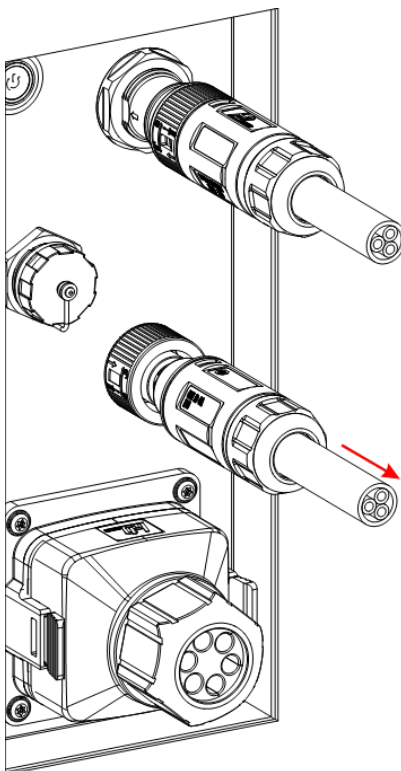
Fase 1: Usare il cacciavite a taglio per ruotare il meccanismo di chiusura nella direzione indicata nello schema.




Fase 2: Ruotare il fermo in senso orario fino alla posizione di sblocco.



Fase 3: Scollegare il cavo EPS.



5. Collegare il cavo di segnale

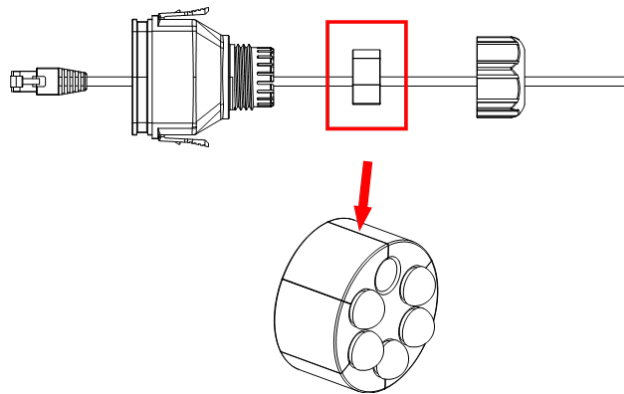
	<p>Assicurarsi che i cavi siano collegati correttamente alle rispettive prese. Collegamenti errati possono determinare un funzionamento non corretto della batteria CA o causare addirittura danni irreversibili.</p>
<p>Attenzione</p>	

5.1. Guida di installazione lato batteria

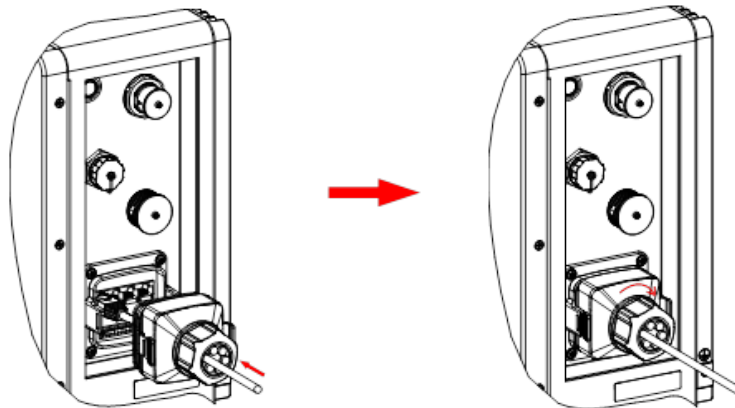
Fase 1: Rimuovere il coperchio a tenuta come mostrato di seguito. Far passare il cavo attraverso il coperchio a tenuta.

Ogni foro nel coperchio a tenuta è dotato di un tappo. Durante l'installazione, il tappo deve essere rimosso prima e quindi viene inserito il cavo nel coperchio a tenuta dalla posizione indicata dalla freccia rossa, come mostrato nella figura seguente.

Serrare il coperchio a tenuta dopo che il cavo è stato inserito con successo, altrimenti, se viene serrata prima, causerà problemi nell'inserimento.



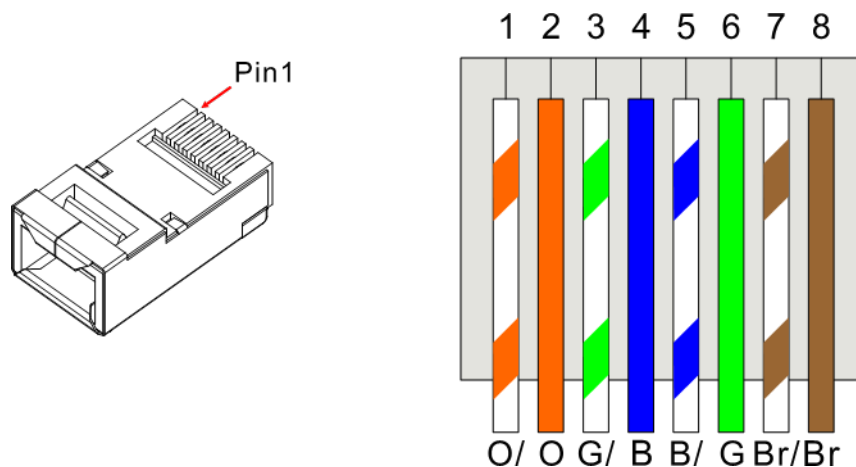
Fase 2: Inserire il connettore RJ45 o il terminale DI/DO nella presa corrispondente e ruotare il connettore di chiusura del coperchio a tenuta in senso orario.



5.2. RS-485

5.2.1. Descrizione

Gli utenti possono monitorare da remoto la batteria tramite il sistema di comunicazione RS-485. Si consiglia di collegare una resistenza terminale a 120-ohm sul lato host del bus di comunicazione per migliorare la qualità della comunicazione e la resistenza alle interferenze. Le definizioni dei pin del connettore sono mostrate nello schema e nella tabella seguenti.

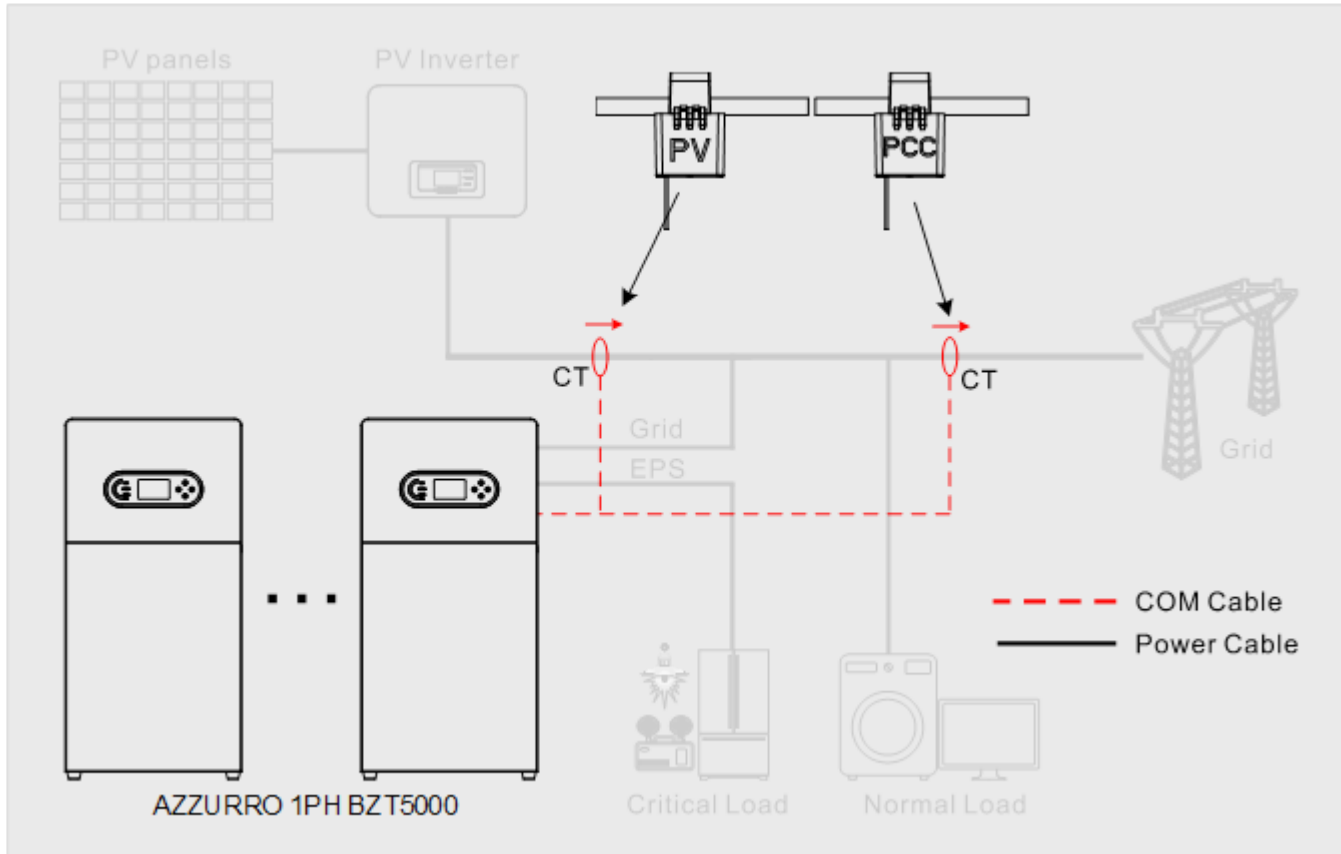


Pin	Colore del filo	definizione
1	Arancione e bianco	RS485_A1
2	Arancione	RS485_B1
3	Verde e bianco	\
4	Blu	Riservato
5	Blu e bianco	Riservato
6	Verde	\
7	Marrone e bianco	\
8	Marrone	\

5.3. Contatore/CT

5.3.1. Descrizione

È essenziale configurare la rilevazione di corrente sull'uscita dell'inverter fotovoltaico e sul punto di accesso alla rete per ottenere la piena funzionalità della batteria CA. Se non si dispone di un inverter fotovoltaico installato, occorre solo la rilevazione della corrente per il collegamento al punto di accesso alla rete.



Posizionare correttamente il sensore di corrente, in particolare:

- ✓ CT (misura la corrente scambiata con la rete). Collocato sull'uscita del contatore bidirezionale in modo che possa essere letto tutto il flusso di energia in entrata e in uscita, deve includere tutti i cavi di fase che entrano o escono dal contatore bidirezionale.
- ✓ La direzione del CT è indipendente dall'installazione e viene riconosciuta dal sistema al primo avvio, verificare sempre, facendo una prova, che le letture siano corrette.

Utilizzare un cavo di categoria 6 STP a 8 pin come PROLUNGA; utilizzare tutti i pin colorati (blu-arancio-verde-marrone) per prolungare il cavo positivo del CT e tutti i pin bianchi/colorati (bianco/blu-bianco/arancio-bianco/verde/marrone) per il cavo negativo del CT.

La schermatura deve essere messa a terra su uno dei due lati. Per evitare la rottura dei cavi, si consiglia di usare un cavo con conduttori flessibili e non rigidi.



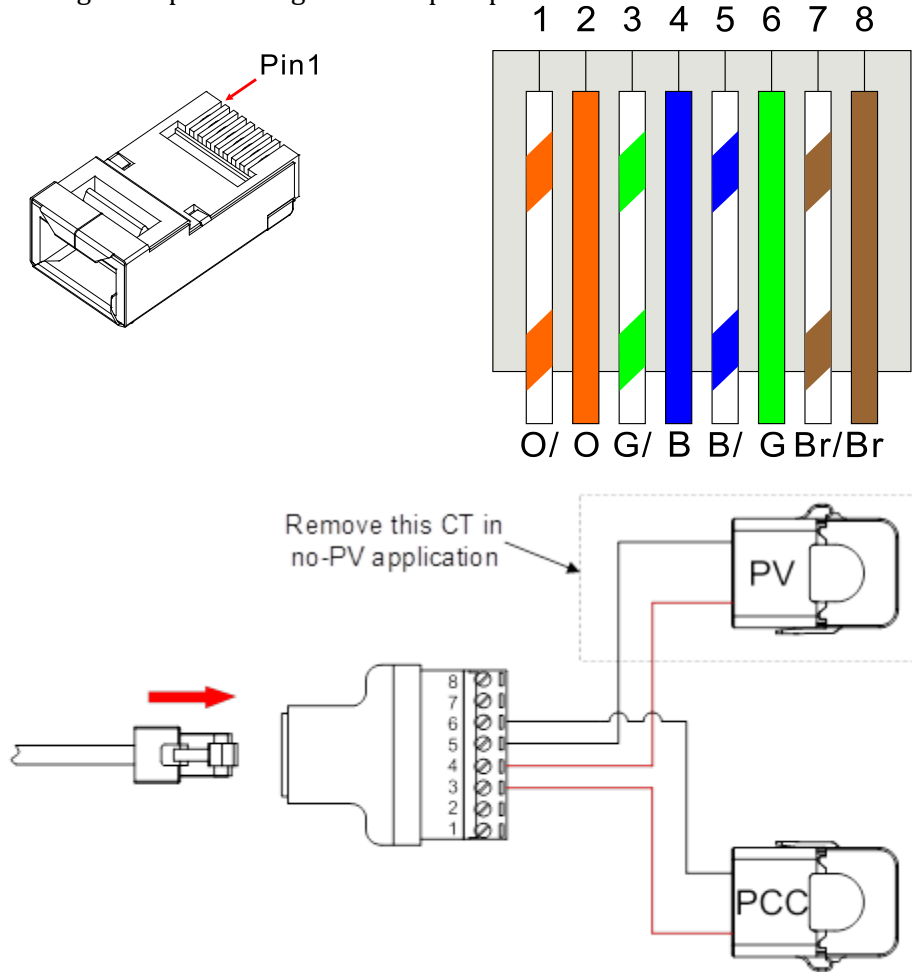
Cautela

Gli utenti possono scegliere diversi CT in base all'installazione, ma la corrente secondaria non deve superare 40mA.


Attenzione

I CT devono essere installati in posizioni specifiche, altrimenti la batteria CA non riuscirà a funzionare o funzionerà in modo anomalo.

Consultare la tabella seguente per i collegamenti ai pin specifici.



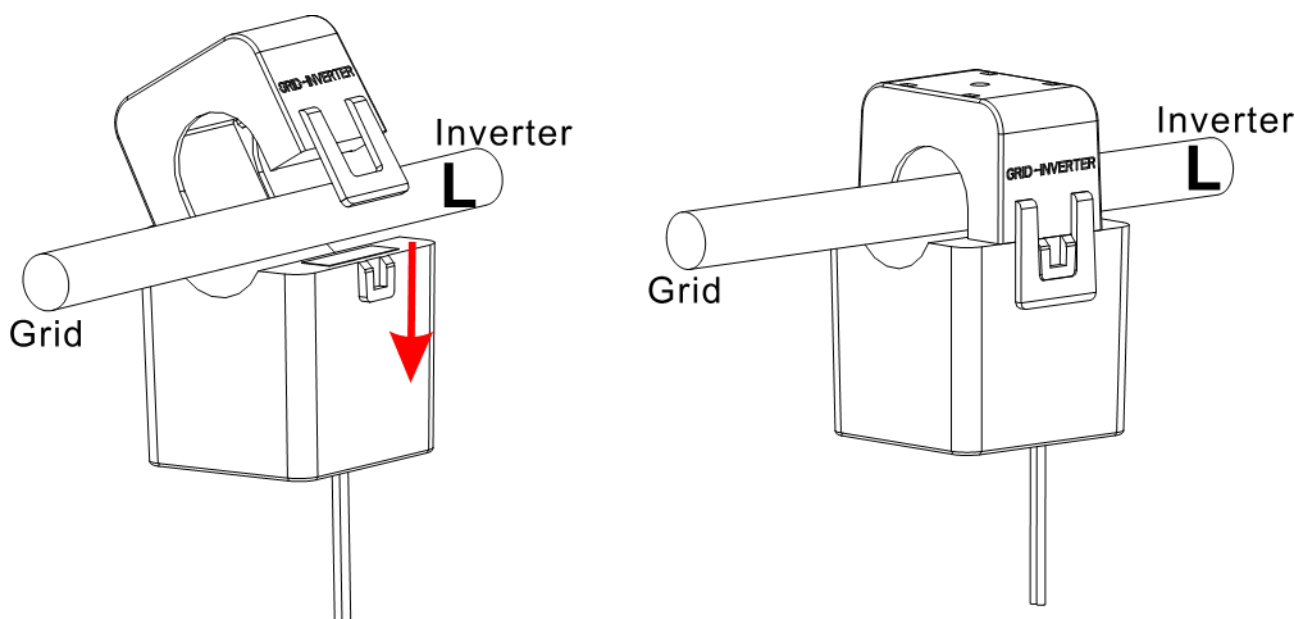
Pin	Colore del filo	Definizione
1	Arancione e bianco	METER_RS485_A
2	Arancione	METER_RS485_B
3	Verde e bianco	CT_PCC+
4	Blu	CT_PV+
5	Blu e bianco	CT_PV-
6	Verde	CT_PCC-
7	Marrone e bianco	\
8	Marrone	\

Se si usano contatori elettrici, occorre acquistarli separatamente. La batteria CA comunica con i contatori di energia elettrica tramite RS-485 per ottenere i dati e si dovrà collegare l'interfaccia di comunicazione RS-485 del contatore di elettricità ai pin n°1, e n°2 dell'interfaccia RS-485 della batteria CA.

5.3.2. Guida di installazione

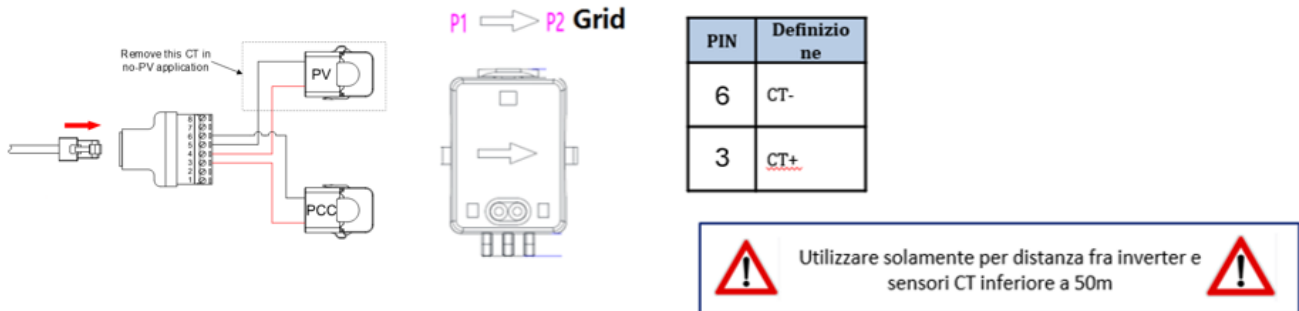
Fase 1: Aprire il morsetto CT, collocare il cavo attivo o di fase al suo interno, quindi richiudere il morsetto. Tuttavia, è importante prestare attenzione alla direzione del CT e assicurarsi che sia allineato con la direzione indicata sull'etichetta:

- ✓ Per il CT su PCC, il lato su cui è stampato "INVERTER" deve essere rivolto verso la distribuzione interna, mentre il lato su cui è stampato "GRID" deve essere rivolto verso la rete esterna, con la freccia diretta dall'apparecchiatura interna verso la rete esterna.
- ✓ Per il CT su PV, il lato su cui è stampato "INVERTER" deve essere rivolto verso l'inverter fotovoltaico, mentre il lato su cui è stampato "GRID" deve essere rivolto verso la distribuzione interna, con la freccia diretta verso la direzione di uscita dell'inverter fotovoltaico.



Fase 2: Collegare il cavo di comunicazione del kit CT del lato batteria facendo riferimento alla sezione "Guida di installazione lato batteria"

5.3.3. Misurazione dello scambio tramite sensore di corrente



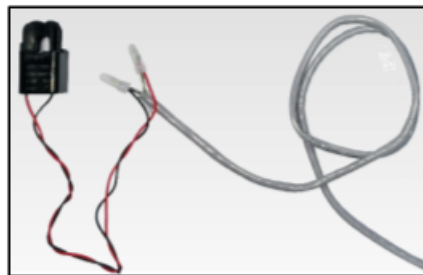
Collegare il polo negativo del sensore all'ingresso 6 del connettore del Kit CT
 Collegare il polo positivo del sensore all'ingresso 3 del connettore del Kit CT

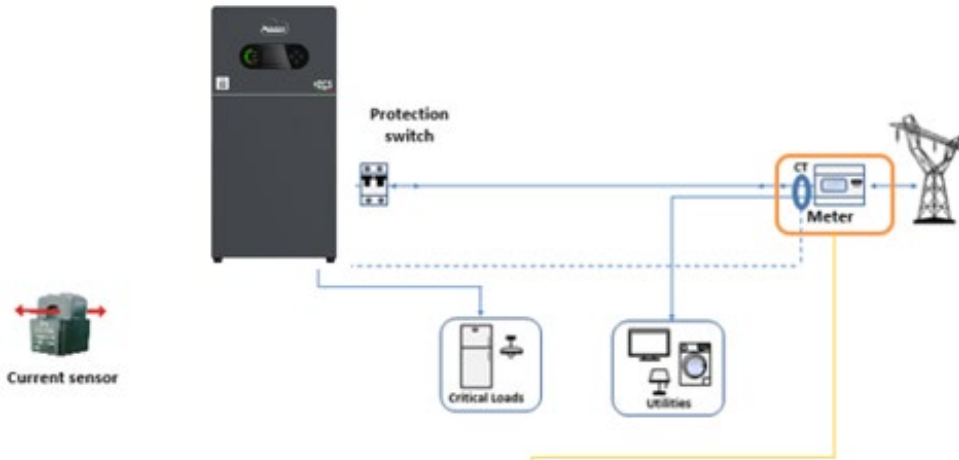
Posizionare correttamente il sensore di corrente, in particolare:

- ✓ CT (misura la corrente scambiata con la rete). Collocato sull'uscita del contatore bidirezionale in modo che possa essere letto tutto il flusso di energia in entrata e in uscita, deve includere tutti i cavi di fase che entrano o escono dal contatore bidirezionale.
- ✓ La direzione del CT è indipendente dall'installazione e viene riconosciuta dal sistema al primo avvio, verificare sempre, facendo una prova, che le letture siano corrette.

Utilizzare un cavo di categoria 6 STP a 8 pin come PROLUNGA; utilizzare tutti i pin colorati (blu-arancio-verde-marrone) per prolungare il cavo positivo del CT e tutti i pin bianchi/colorati (bianco/blu-bianco/arancio-bianco/verde/marrone) per il cavo negativo del CT.

La schermatura deve essere messa a terra su uno dei due lati. Per evitare la rottura dei cavi, si consiglia di usare un cavo con conduttori flessibili e non rigidi.

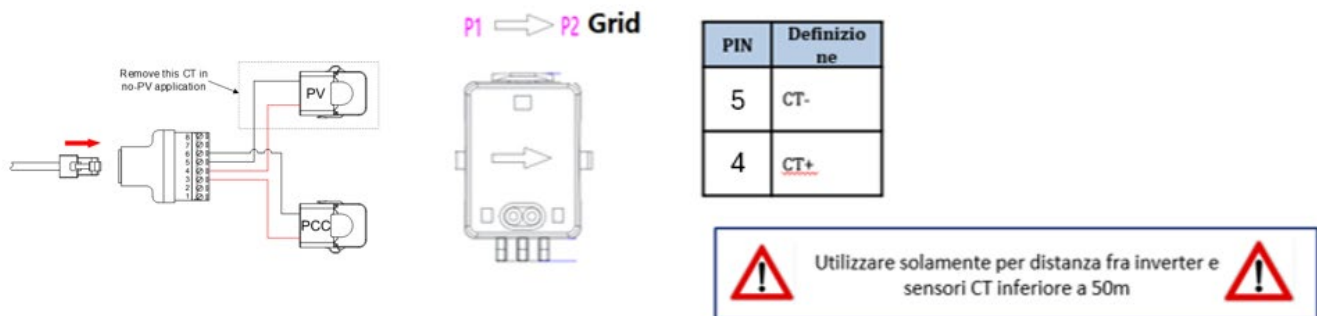




The sensor must include all phase cables entering or leaving the meter.



5.3.4. Misurazione della produzione esterna tramite sensore di corrente



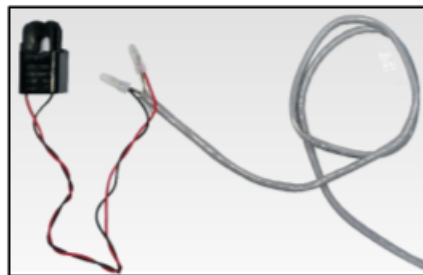
Collegare il polo negativo del sensore all'ingresso 5 del connettore del Kit CT
Collegare il polo positivo del sensore all'ingresso 4 del connettore del Kit CT

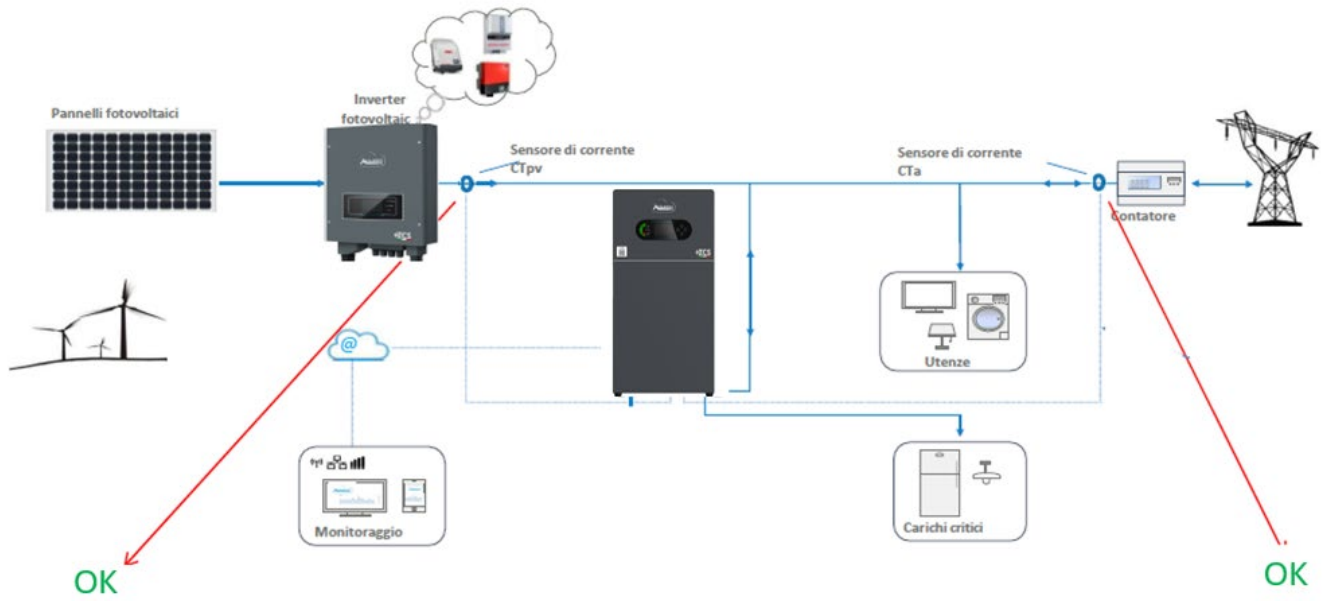
Posizionare correttamente il sensore di corrente, in particolare:

- ✓ Per il CT su PV, il lato su cui è stampato "INVERTER" deve essere rivolto verso l'inverter fotovoltaico, mentre il lato su cui è stampato "GRID" deve essere rivolto verso la distribuzione interna, con la freccia diretta verso la direzione di uscita dell'inverter fotovoltaico
- ✓ La direzione del CT è indipendente dall'installazione e viene riconosciuta dal sistema al primo avvio, verificare sempre, facendo una prova, che le letture siano corrette.

Utilizzare un cavo di categoria 6 STP a 8 pin come PROLUNGA; utilizzare tutti i pin colorati (blu-arancio-verde-marrone) per prolungare il cavo positivo del CT e tutti i pin bianchi/colorati (bianco/blu-bianco/arancio-bianco/verde/marrone) per il cavo negativo del CT.

La schermatura deve essere messa a terra su uno dei due lati. Per evitare la rottura dei cavi, si consiglia di usare un cavo con conduttori flessibili e non rigidi.



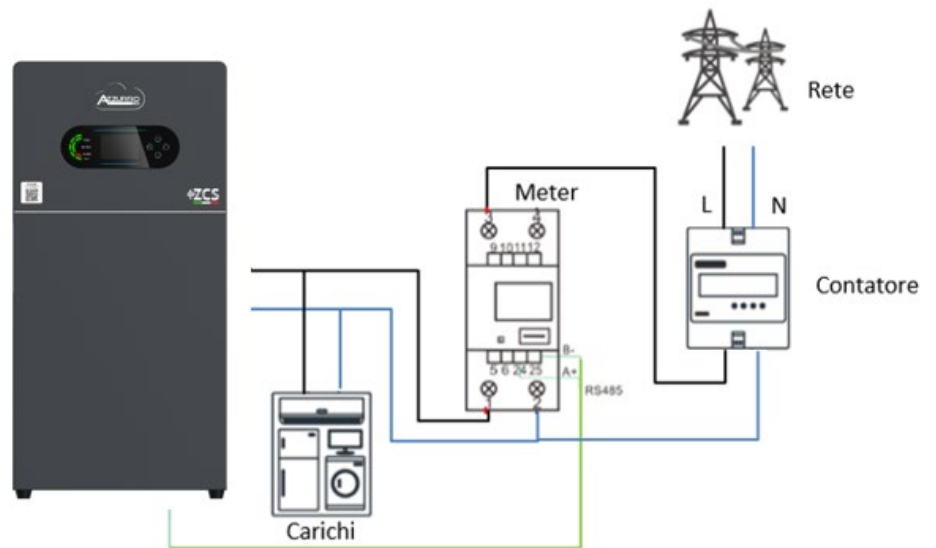


5.3.5. Misurazione dello scambio con contatore DDSU monofase

Per poter leggere lo scambio tramite il contatore, è necessario acquistare un contatore monofase a collegamento diretto CHINT DDSU.

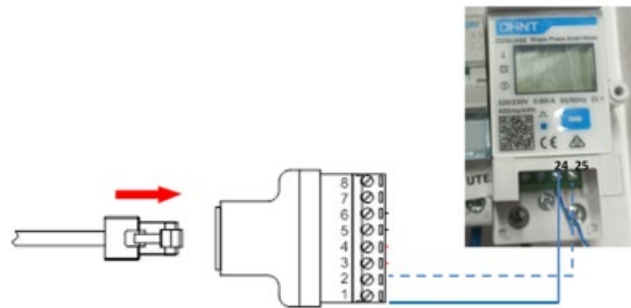


PIN INVERTER	PIN METER	Nota
1	24	Meter communication
2	25	

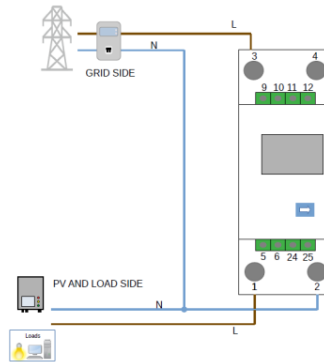


Collegamenti del contatore:

1. Collegare il Contatore e l'inverter con la porta del Kit Inverter. Lato Contatore, collegare ai PIN 24 e 25 (come mostrato nella tabella). Lato inverter, usare la porta di collegamento individuata come "porta Kit", collegando al PIN 1 e 2 (come mostrato in figura).




2. Collegare il Contatore in modalità “collegamento diretto”, in particolare:
- ✓ Collegare il PIN 2 del Contatore al cavo del neutro (N);
 - ✓ Collegare il PIN 3 rispettivamente alla fase di direzione del contatore bidirezionale;
 - ✓ Collegare il PIN 1 all’impianto fotovoltaico e alla fase di direzione dei carichi.

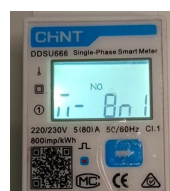


NOTA: Per distanze tra il Contatore e l’inverter **superiori a 100 metri** si consiglia di collegare una resistenza a 120 Ohm lungo il collegamento a margherita 485 direttamente al Contatore (PIN 24 e 25).



Impostare il Contatore su scambio

1. Premere il pulsante  per controllare che l’indirizzo del Contatore sia impostato su **001** e che il protocollo sia impostato su **8n1**. Oltre a quanto sopra descritto, il display mostra i valori di:
- ✓ Corrente;
 - ✓ Tensione;
 - ✓ Fattore di potenza;
 - ✓ Potenza.



Protocollo



Indirizzo



Corrente



Potenza



Tensione

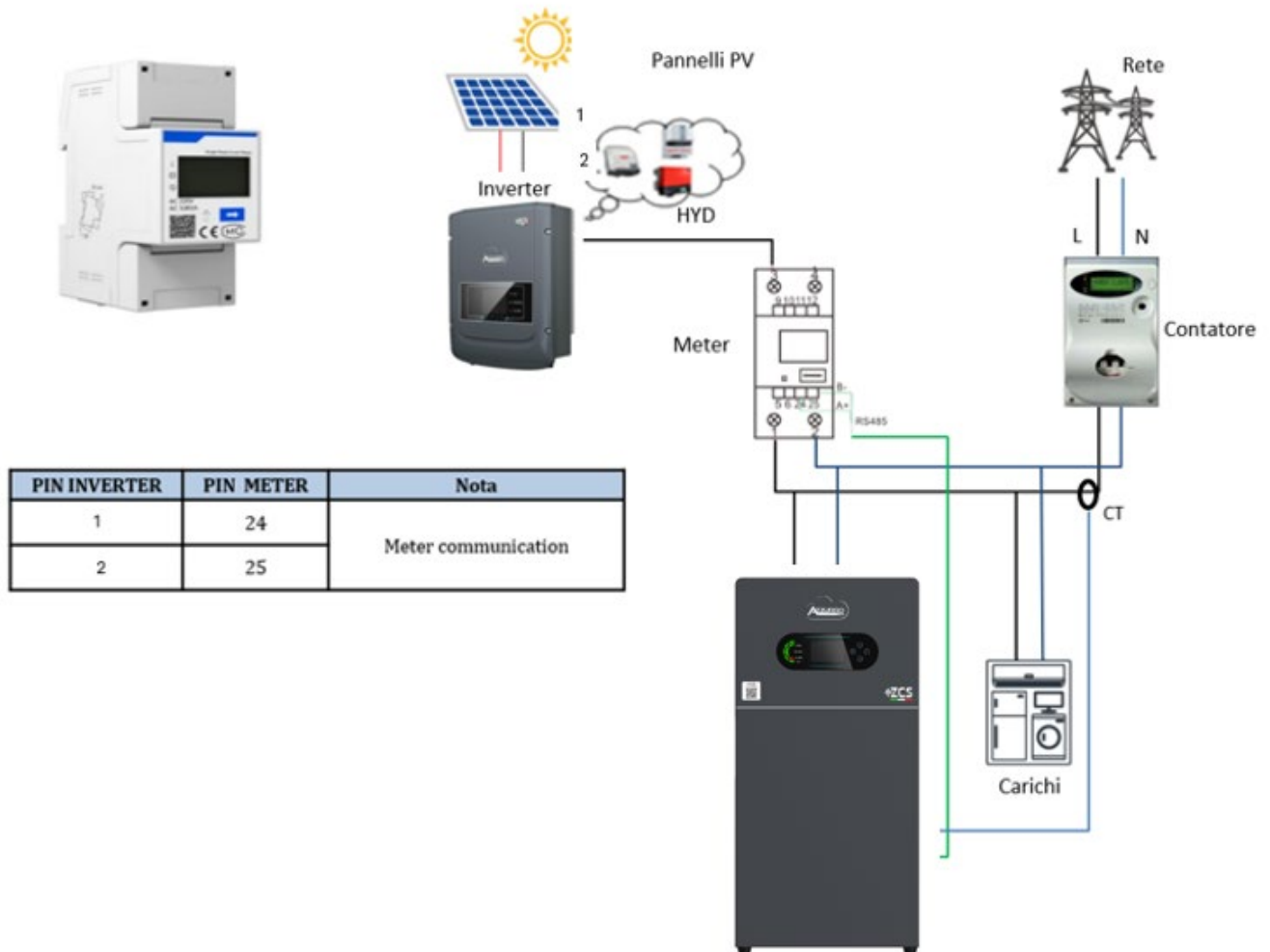


Power factor



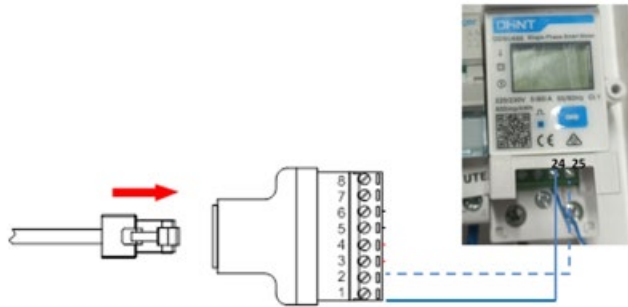
5.4. Misurazione della produzione esterna tramite contatore DDSU monofase

Per poter leggere la produzione esterna tramite il contatore, è necessario acquistare un contatore monofase a collegamento diretto CHINT DDSU.

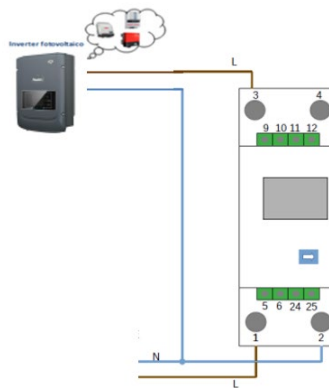


Collegamenti del contatore:

1. Collegare il Contatore e l'inverter con la porta del Kit Inverter. Lato Contatore, collegare ai PIN 24 e 25 (come mostrato nella tabella). Lato inverter, usare la porta di collegamento individuata come "porta Kit", collegando al PIN 1 e 2 (come mostrato in figura).




2. Collegare il Contatore in modalità "collegamento diretto", in particolare:
 - ✓ Collegare il PIN 2 del Contatore al cavo del neutro (N);
 - ✓ Collegare il PIN 3 rispettivamente alla fase di direzione del contatore bidirezionale;
 - ✓ Collegare il PIN 1 all'impianto fotovoltaico e alla fase di direzione dei carichi.



NOTA: Per distanze tra il Contatore e l'inverter **superiori a 100 metri** si consiglia di collegare una resistenza a 120 Ohm lungo il collegamento a margherita 485 direttamente al Contatore (PIN 24 e 25).



Impostare il Contatore su produzione esterna

2. Premere il pulsante  per controllare che l'indirizzo del Contatore sia impostato su **002** e che il protocollo sia impostato su **8n1**. Oltre a quanto sopra descritto, il display mostra i valori di:
- ✓ Corrente;
 - ✓ Tensione;
 - ✓ Fattore di potenza;
 - ✓ Potenza.



Protocollo



Indirizzo



Corrente



Potenza




Tensione



Power factor

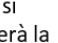
Per modificare i parametri del Contatore e impostarlo sulla produzione esterna:

Pressione prolungata per 5 sec  per entrare nel menù settaggi



Si alterneranno il tipo di protocollo e il numero di indirizzo modbus

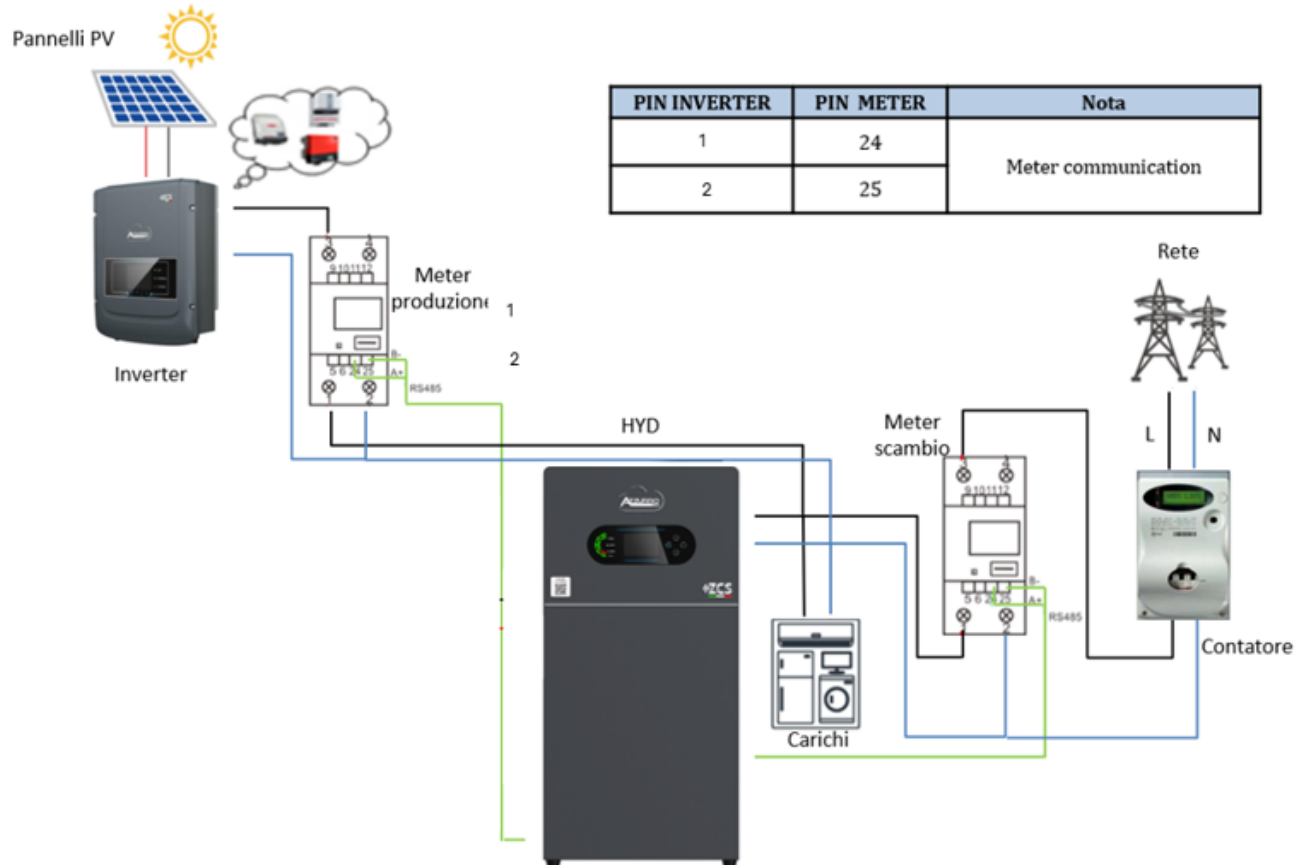


Appena si presenterà la schermata con il numero di indirizzo modbus premere la freccia  per incrementare la cifra




5.5. Impostare il contatore bidirezionale e il contatore monofase DDSU per la produzione

Per poter leggere la produzione esterna e lo scambio tramite il contatore, è necessario acquistare due contatori monofase a collegamento diretto CHINT DDSU.



5.6. Controllare la correttezza delle letture del contatore DDSU monofase

Per verificare la correttezza delle letture del contatore sullo scambio, assicurarsi che l'inverter ibrido e qualsiasi altra sorgente di produzione PV siano spenti. Accendere carichi superiori a 1 kW. Posizionarsi davanti al contatore e, utilizzando il pulsante  per scorrere gli elementi, verificare che P sia

1. Superiore a 1 kW;
2. In linea con il consumo domestico;
3. Il segno davanti ad ogni valore negativo (-).



Nel caso di un contatore per la lettura della produzione di impianti fotovoltaici esistenti, ripetere i passaggi precedenti:

1. Il segno delle potenze deve essere positivo per P;
2. Accendere l'Inverter ibrido, lasciando in posizione OFF l'interruttore PV lato CC, verificare che il valore di potenza complessivo (Pt) PV esterno sia in linea con il valore mostrato sul display dell'inverter.

5.7. Collegamento del Contatore DTSU trifase allo scambio

In caso di installazione dell'inverter 1PH BZT5000 su impianto trifase è possibile installare il Contatore DTSU trifase oltre ai sensori come mostrato in figura.

Assicurarsi di posizionare le sonde in modo che ogni toroide legga solo i flussi di corrente legati allo scambio. Per farlo è opportuno collocarli sull'uscita del contatore di scambio.

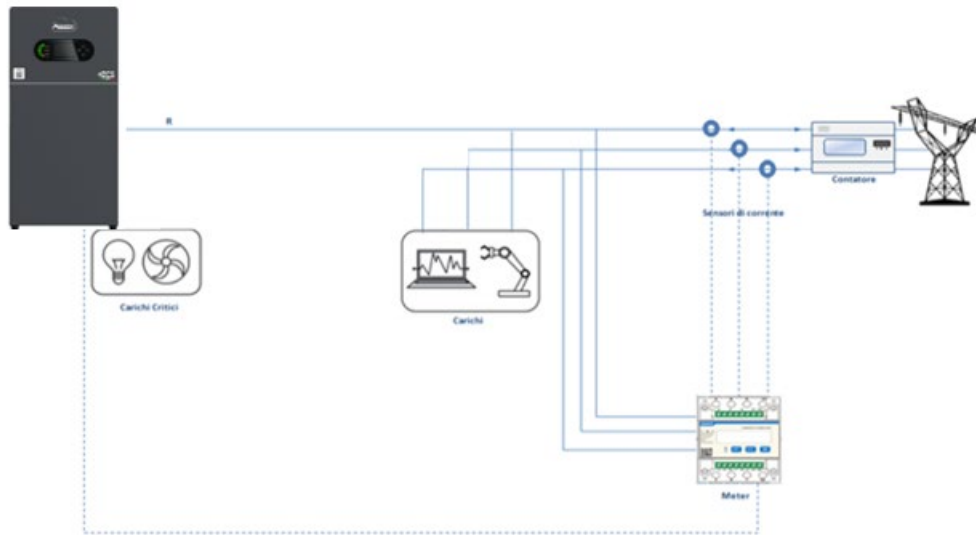


Figura 5 - Schema di installazione ibrida con contatore sullo scambio

L'utilizzo implica il collegamento dei sensori al Contatore DTSU e il collegamento di quest'ultimo all'inverter tramite la porta Kit inverter.

I sensori collegati al Contatore non devono essere allungati per nessuna ragione (utilizzare i cavi forniti).

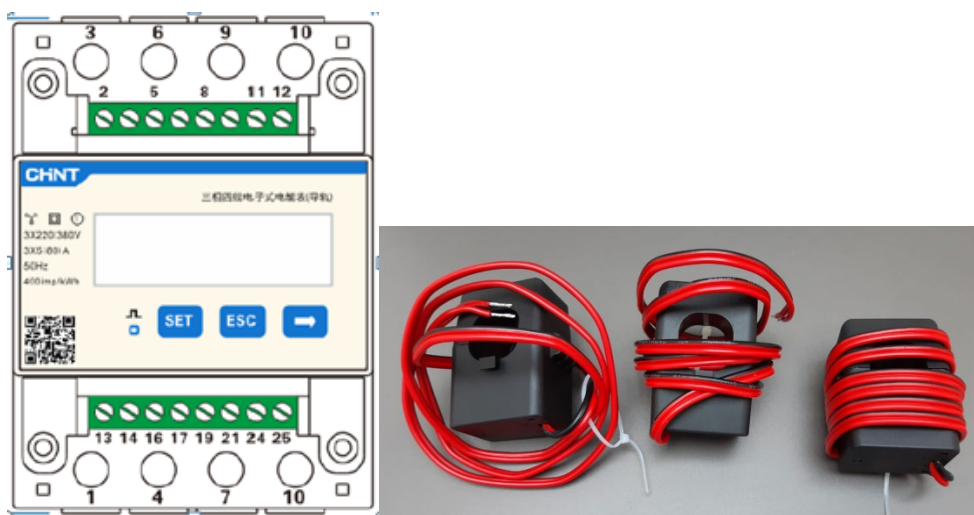


Figura 6 - Contatore (sinistra), sensori CT (destra)

Il collegamento tra Contatore e sensori viene realizzato applicando lo schema mostrato nella figura seguente.

Collegare il PIN 10 del Contatore con il cavo del neutro (N), collegare i PIN 2, 5 e 8 rispettivamente alle fasi R, S e T.

Come per i collegamenti col CT, il sensore collocato sulla fase R deve avere i terminali collegati sul PIN 1 (filo rosso) e sul PIN 3 (filo nero).

Il sensore collocato sulla fase S deve avere i terminali collegati sul PIN 4 (filo rosso) e sul PIN 6 (filo nero).

Il sensore collocato sulla fase T deve avere i terminali collegati sul PIN 7 (filo rosso) e sul PIN 9 (filo nero). Collocare i sensori attentamente sul sensore (freccia).

AVVERTENZA: Collegare il CT alle fasi solo dopo averle collegate al Contatore.

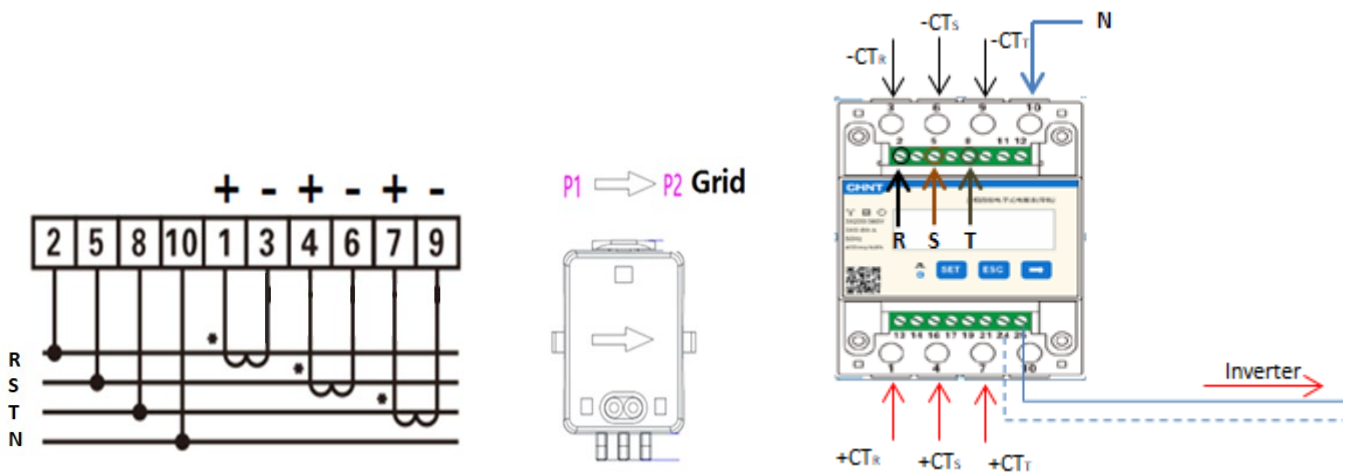


Figura 7 - Collegamento del Contatore e dei sensori CT

Il collegamento tra il Contatore e l'inverter avviene attraverso la porta seriale RS485.

Lato Contatore questa porta è identificata dai PIN 24 e 25.

Lato inverter, la porta di collegamento individuata come porta del Kit Inverter viene usata collegando i PIN 1 e 2 come indicato nelle figure e nelle tabelle di seguito.

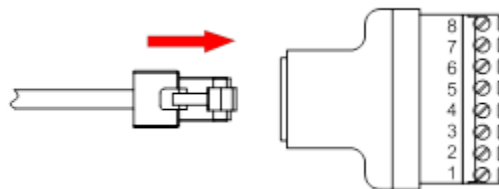


Figura 8 - Interfaccia COM

PIN Inverter	Definizione	PIN Contatore	Nota
1	Segnale differenziale RS485 +	24	Comunicazione del contatore
2	Segnale differenziale RS485 -	25	

Tabella 1 - Descrizioni dell'interfaccia

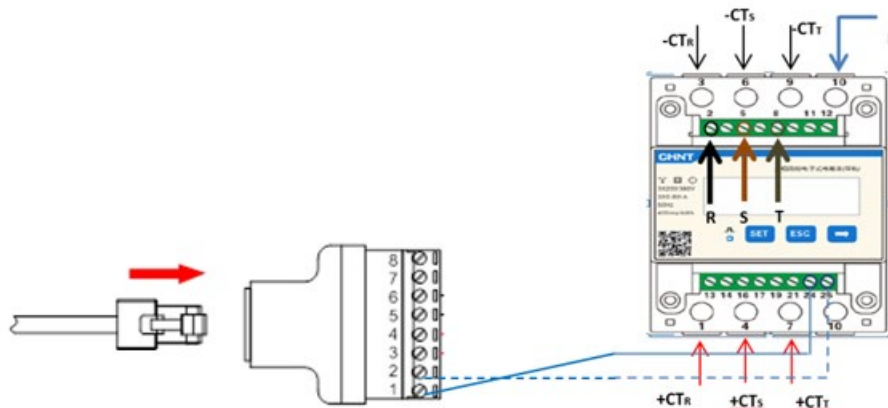


Figura 9 - Porta seriale di collegamento del contatore

NOTA: Per distanze tra il Contatore e l'inverter superiori a 100 metri si consiglia di collegare una resistenza a 120 Ohm lungo il collegamento a margherita 485 direttamente al Contatore (PIN 24 e 25).

5.8. Misurazione della produzione fotovoltaica tramite contatore DTSU trifase

Nel caso in cui uno o più inverter fotovoltaici trifase siano già presenti nel sistema, è obbligatorio per il sistema ibrido mostrare sul display non solo il contributo fotovoltaico dei pannelli collegati ai suoi ingressi, ma anche l'energia prodotta dal fotovoltaico esterno trifase, per far sì che il sistema operi per l'accumulo in modo corretto.

Tutto questo si può ottenere grazie al collegamento di un secondo Contatore DTSU trifase (o più, fino a un massimo di 3 per la lettura di una produzione esterna) collocato in modo appropriato per leggere tutta la produzione del sistema fotovoltaico puro.

Per quanto riguarda la comunicazione RS485 (Contatore-HYD), tutti i Contatori presenti devono essere collegati alla porta COM dell'inverter sugli ingressi 1 e 2 della porta del Kit Inverter)

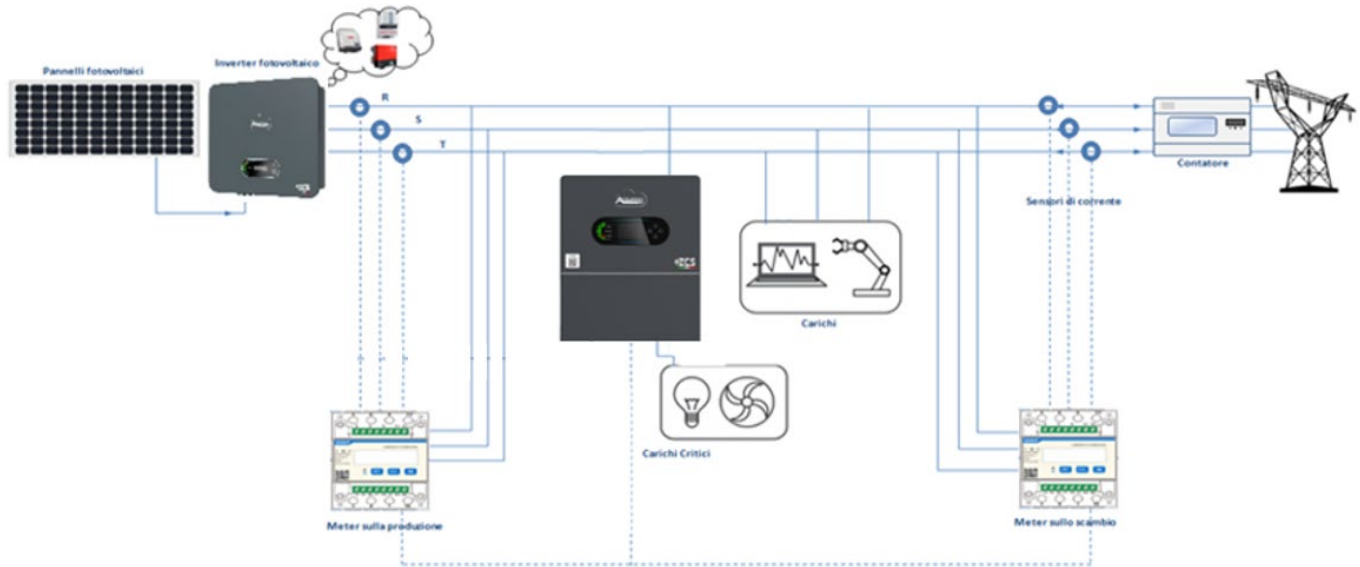


Figura 10 – Schema di installazione ibrida con Contatore DTSU monofase su scambio e produzione

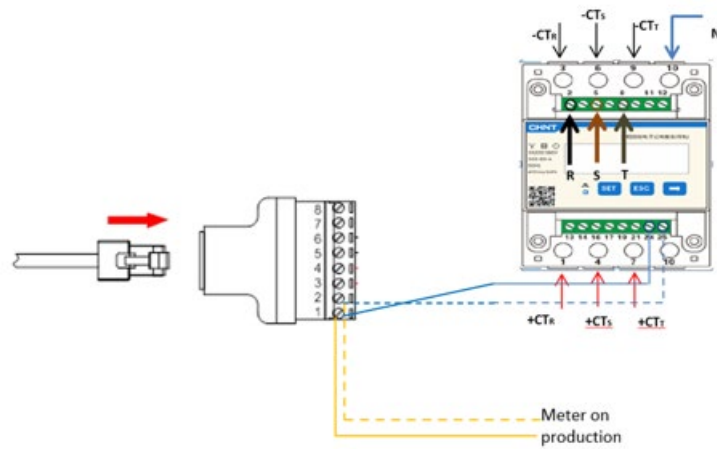


Figura 11 - Collegamento porta seriale COM con più di un Contatore DTSU

5.9. Configurazione dei parametri del Contatore DTSU trifase

Dopo aver effettuato con successo il cablaggio, occorre impostare i parametri corretti per il display del Contatore.



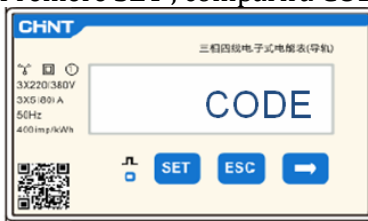
1. Premere per:
 - “Conferma”
 - “Muovi il cursore”
- (per inserire valori)
2. Premere per “Indietro”
3. Premere per “Avanti”

Figura 12 - Legenda Contatore

Configurazione del Contatore DTSU trifase per lo scambio

Per visualizzare il dispositivo in modalità lettura per lo scambio occorre accedere al menù impostazioni, come sottoindicato:

1. Premere **SET**, comparirà **CODE**



2. Premere **SET**, comparirà “600”:



3. Scrivere la cifra “701”:
 - a. Nella prima schermata in cui compare il numero “600” premere il pulsante “ ” una volta per inserire il numero “601”.
 - b. Premere “SET” due volte per spostare il cursore a sinistra per evidenziare “601”;
 - c. Premere il pulsante “→” un’altra volta fino a quando si inserisce il numero “701” (701 è il codice di accesso alle impostazioni).



Nota: In caso di errore premere “ESC” e quindi nuovamente “SET” per reimpostare il codice richiesto.



1. Confermare premendo **SET** fino a quando si accede al menù impostazioni.
2. Accedere ai seguenti menù e impostare i parametri indicati:

d. **CT:**

- i. Premere **SET** per accedere al menù
- ii. Scrivere “40”:
 1. Nella prima schermata in cui compare il numero “1” premere “ ” ripetutamente fino a quando compare il numero “10”.
 2. Premere **“SET”** una volta per spostare il cursore a sinistra per evidenziare “10”;
 3. Premere il pulsante “→” varie volte fino a quando si inserisce il numero “40”

Nota: in caso di errore, premere **“SET”** fino a quando il numero delle centinaia è evidenziato; quindi, premere “ ” fino a quando compare solo il numero “1”; a questo punto ripetere la procedura descritta sopra.



- iii. Premere “ESC” per confermare, “→” per passare all’impostazione successiva

e. **INDIRIZZO:**

- i. Lasciare l’indirizzo 01 (impostato di default), in questo modo l’inverter assegnerà come potenza relativa allo scambio i dati inviati dal contatore.

Configurazione del contatore DTSU trifase per lo scambio e la produzione

Per visualizzare il dispositivo in modalità lettura per lo scambio occorre accedere al menù impostazioni, come sottoindicato:

4. Premere **SET**, comparirà **CODE**



5. Premere **SET**, comparirà "600":



6. Scrivere la cifra "701":

- Nella prima schermata in cui compare il numero "600" premere il pulsante " " una volta per inserire il numero "601".
- Premere "SET" due volte per spostare il cursore a sinistra per evidenziare "601";
- Premere il pulsante "→" un'altra volta fino a quando si inserisce il numero "701" (701 è il codice di accesso alle impostazioni).

Nota: In caso di errore premere "ESC" e quindi nuovamente "SET" per reimpostare il codice richiesto.



3. Confermare premendo **SET** fino a quando si accede al menù impostazioni.

4. Accedere ai seguenti menù e impostare i parametri indicati:

- d. **CT:**

- Premere **SET** per accedere al menù
- Scrivere "40":
 - Nella prima schermata in cui compare il numero "1" premere " " ripetutamente fino a quando compare il numero "10".
 - Premere "**SET**" una volta per spostare il cursore a sinistra per evidenziare "10";
 - Premere il pulsante "→" varie volte fino a quando si inserisce il numero "40"

Nota: in caso di errore, premere "**SET**" fino a quando il numero delle centinaia è evidenziato, quindi premere " " fino a quando compare solo il numero "1"; a questo punto ripetere la procedura descritta sopra.



iii. Premere “ESC” per confermare, “→” per passare all’impostazione successiva

a. **INDIRIZZO:**

- i. Premere **SET** per accedere al menù:
- ii. Scrivere “02” (premere una volta “→” dalla schermata “01”). Con indirizzo 02 l’inverter assegnerà i dati inviati dal contatore come potenza relativa alla produzione. Possono essere impostati fino a un massimo di 3 Contatori per la produzione (Indirizzi 02 03 04).



iii. Premere “ESC” per confermare.

5.10. Verifica della corretta installazione del contatore DTSU trifase

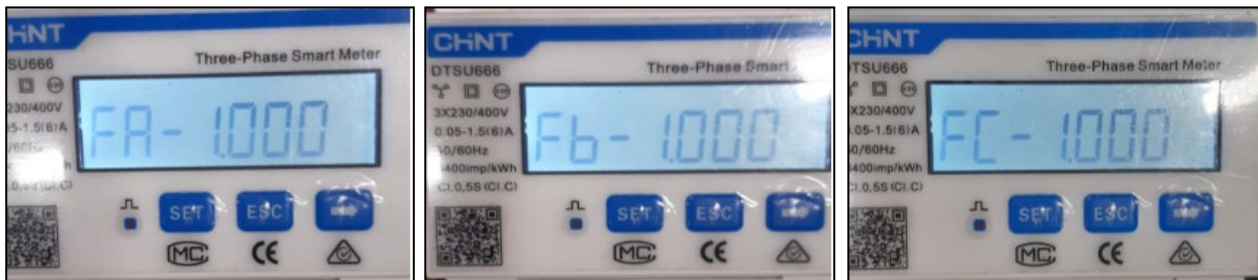
Verifica del Contatore DTSU trifase sullo scambio

Per eseguire tale verifica è necessario:

- Attivare l'inverter ibrido solo in fase alternata e disattivare qualsiasi altra sorgente di produzione fotovoltaica (se presente);
- Attivare carichi superiori a 1 kw per ciascuna delle tre fasi dell'impianto;

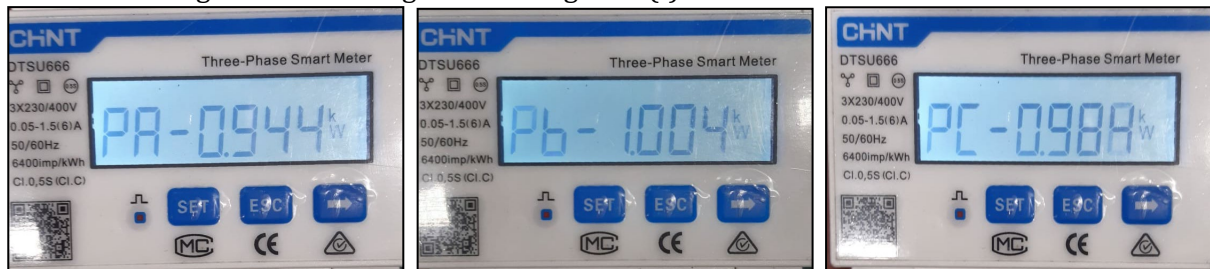
Posizionarsi davanti al Contatore e, usando il pulsante "→" per scorrere tra le voci ed "ESC" per tornare indietro, occorre verificare che:

1. I valori del Fattore di potenza per ogni fase Fa, Fb ed Fc (compensazione tensione a corrente) siano compresi tra 0,8 e 1,0. In caso di valore inferiore, il sensore deve essere spostato in una delle altre due fasi fino a quando il valore è compreso tra 0,8 e 1,0.

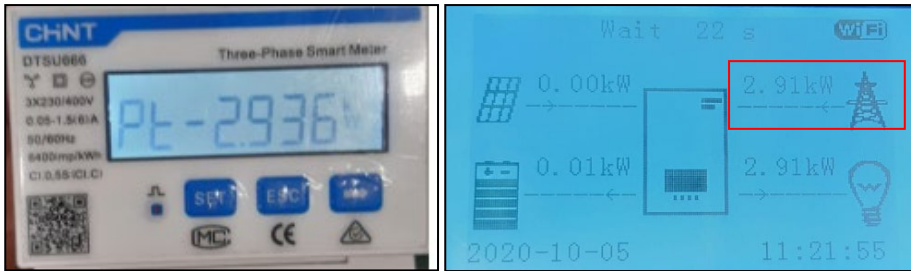


2. La potenza Pa, Pb e Pc deve essere:

- Superiore a 1 kW.
- In linea con il consumo domestico.
- Il segno davanti ad ogni valore negativo (-).



3. Accendere l'inverter PV, tramite interruttore a manopola e le batterie, verificare che il valore di potenza complessivo Pt sia in linea con il valore mostrato sullo schermo dell'inverter



Verifica del Contatore DTSU trifase sulla produzione

In caso di contatore per la produzione è necessario ripetere le operazioni di cui sopra:

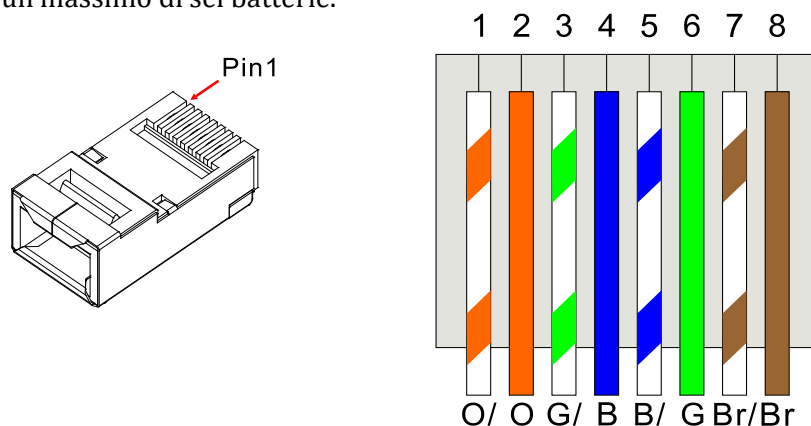
1. Spegner l'inverter ibrido e lasciare attivo solo il fotovoltaico puro;
2. Fare in modo che il fotovoltaico puro vada in produzione;
3. Verificare il fattore di potenza come descritto nel caso precedente;
4. Il segnale di potenza P_a , P_b , e P_c deve corrispondere;
5. Accendere l'Inverter ibrido, verificare che il valore di potenza complessivo P_t fotovoltaico sia in linea con il valore mostrato sul display dell'inverter.

5.11. Porta di collegamento

5.11.1. Descrizione

In un sistema con batterie CA multiple in parallelo, occorre configurare le batterie CA in modalità master o slave. Una sola batteria può essere configurata come master in un sistema, e i CT o i contatori devono essere collegati alla batteria master per il controllo dell'impianto.

Le batterie CA in parallelo comunicano tra loro per i dati e i comandi tramite RS-485 e CAN e il cavo di collegamento fornito con la batteria CA viene utilizzato specificatamente a questo scopo. Collegare la porta LP-OUT della batteria master alla porta LP-IN della prima batteria slave usando il cavo di collegamento. Collegare la porta LP-OUT della prima batteria slave alla porta LP-IN della seconda batteria slave e così via. Si possono collegare in parallelo un massimo di sei batterie.



LP-IN

Pin	Colore del filo	definizione
1	Arancione e bianco	RS485_A1
2	Arancione	RS485_B1
3	Verde e bianco	Riservato
4	Blu	CAN_H
5	Blu e bianco	CAN_L
6	Verde	Riservato
7	Marrone e bianco	Riservato
8	Marrone	Riservato

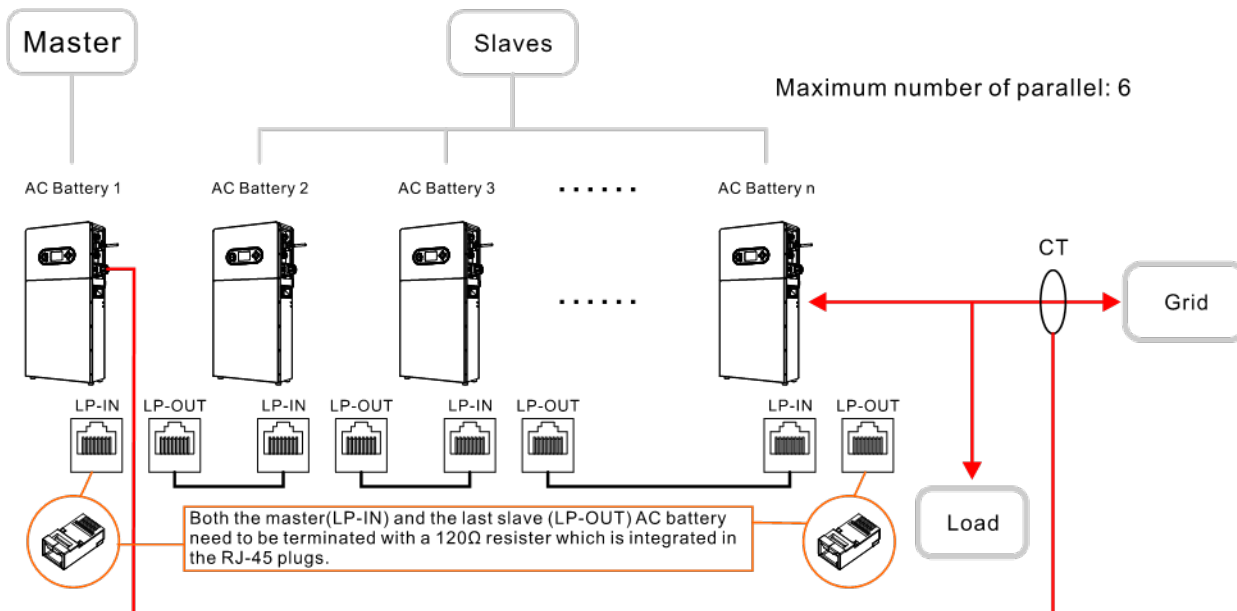
LP-OUT

Pin	Colore del filo	definizione
1	Arancione e bianco	RS485_A1
2	Arancione	RS485_B1
3	Verde e bianco	Riservato
4	Blu	CAN_H
5	Blu e bianco	CAN_L
6	Verde	Riservato
7	Marrone e bianco	Riservato
8	Marrone	Riservato



Nota

1. Sia la batteria CA master che quella slave devono essere dotate di resistenza da 120Ω integrata nei connettori RJ-45.
2. Batterie CA multiple collegate in parallelo devono utilizzare gli stessi modelli di potenza.



5.11.2. Guida di installazione

Per le fasi di installazione specifiche, fare riferimento alle fasi di installazione nella sezione “Guida di installazione lato batteria”

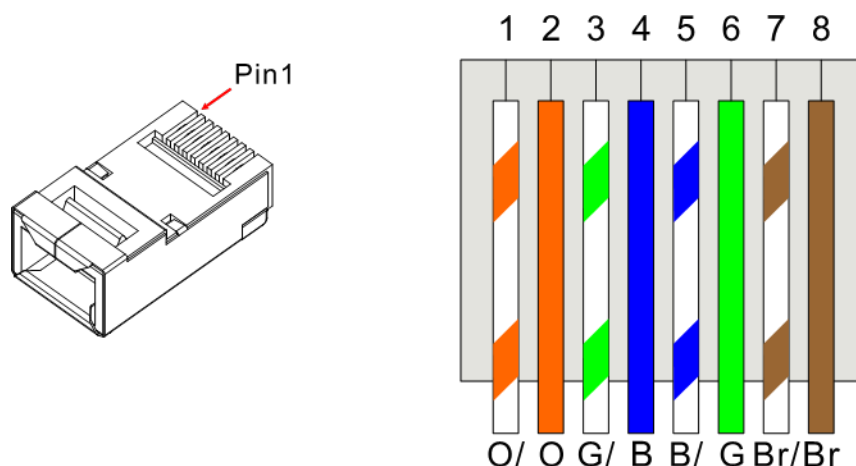
5.12. Interfaccia logica dell’inverter

Le interfacce logiche dell’inverter sono utilizzate per controllare la batteria CA tramite segnali esterni, di solito forniti tramite operatori di rete tramite ricevitori di controllo a onde concentriche o altri mezzi. I pin delle interfacce logiche sono definiti in base a diversi requisiti standard.

5.12.1. AS/NZS 4777.2

Interfaccia logica per AS/NZS 4777,2:2020, nota anche come modalità di gestione della domanda dell’inverter (DRM). L’inverter rileverà e avvierà una risposta a tutti i comandi di risposta alla domanda supportati entro 2 secondi e continuerà a rispondere finché la modalità rimane attivata.

La specifica definizione del pin è mostrata di seguito.

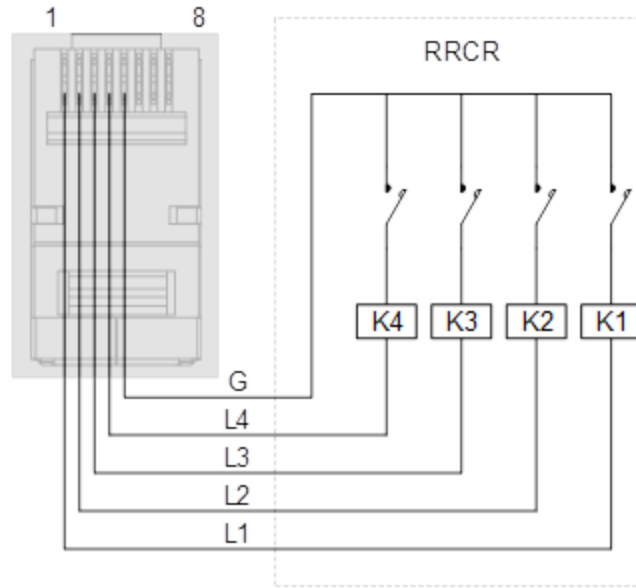


Pin	Colore del filo	definizione
1	Arancione e bianco	DRM1/5
2	Arancione	DRM2/6
3	Verde e bianco	DRM3/7
4	Blu	DRM4/8
5	Blu e bianco	RefGen
6	Verde	DRM0
7	Marrone e bianco	\
8	Marrone	\

5.12.2. VDE-AR-N 4105

Interfaccia logica per VDE- AR -N 4105, si utilizza per controllare e/o limitare la potenza in uscita dell'inverter. L'inverter può essere collegato a un RRCR (Ricevitore di controllo dell'ondulazione radio) per limitare dinamicamente la potenza di uscita di tutti gli inverter installati. La specifica descrizione del pin è mostrata di seguito.

Pin	Nome	Descrizione	Collegato a (RRCR)
1	L1	Ingresso contatto relè 1	K1 - Uscita relè 1
2	L2	Ingresso contatto relè 2	K2 - Uscita relè 2
3	L3	Ingresso contatto relè 3	K3 - Uscita relè 3
4	L4	Ingresso contatto relè 4	K4 - Uscita relè 4
5	G	GND	Contatto comune relé
6	NC	Non collegato	Non collegato
7	NC	Non collegato	Non collegato
8	NC	Non collegato	Non collegato

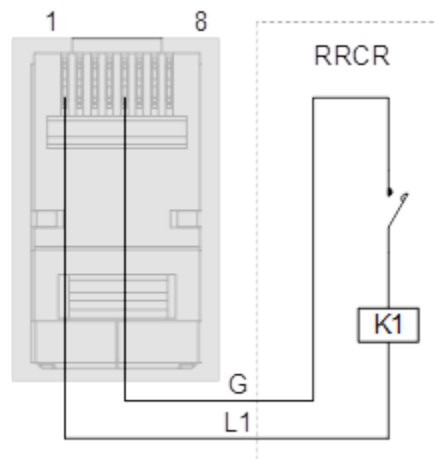


L'inverter è preconfigurato per i seguenti livelli di potenza RRCR, dove lo stato dei relé è chiuso su 1 e aperto su 0.

L1	L2	L3	L4	Potenza attiva	Cos(φ)
1	0	0	0	0%	1
0	1	0	0	30%	1
0	0	1	0	60%	1
0	0	0	1	100%	1

5.12.3. EN50549-1

Interfaccia logica per EN50549-1, serve a interrompere l'uscita di alimentazione attiva entro cinque secondi a seguito di un'istruzione ricevuta sull'interfaccia di ingresso.



La specifica descrizione del pin è mostrata di seguito.

Pin	Nome	Descrizione	Collegato a (RRCR)
1	L1	Ingresso contatto relè 1	K1 - Uscita relè 1
2	NC	Non collegato	Non collegato
3	NC	Non collegato	Non collegato
4	NC	Non collegato	Non collegato
5	G	GND	Contatto comune relé
6	NC	Non collegato	Non collegato
7	NC	Non collegato	Non collegato
8	NC	Non collegato	Non collegato

L'inverter è preconfigurato per i seguenti livelli di potenza RRCR, dove lo stato dei relé è chiuso su 1 e aperto su 0.

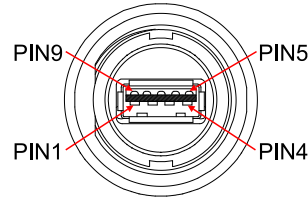
L1	Potenza attiva	Percentuale di caduta di potenza	Cos(φ)
1	0%	< 5 secondi	1
0	100%	/	1

5.12.4. Guida di installazione

Per le fasi di installazione specifiche, fare riferimento alle fasi di installazione nella sezione “Guida di installazione lato batteria”

5.12.5. Porta di collegamento Data logger

Tramite l'interfaccia USB è possibile accendere e collegare il data logger.



Pin	definizione
1	V+
2	D-
3	D+
4	GND
5	Riservato
6	Riservato
7	NC
8	NC
9	NC

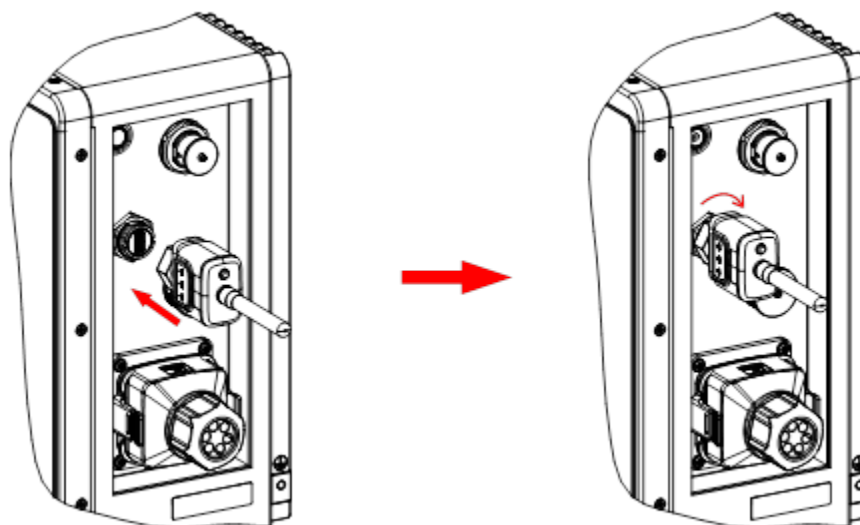
5.12.6. Installare il data logger

Seguire i passaggi e lo schema seguenti:

Fase 1: Rimuovere la copertura di protezione dall'interfaccia USB.

Fase 2: Inserire il data logger Wi-Fi/4G nell'interfaccia USB.

Fase 3: Serrare il dado di collegamento.



5.12.7. Introduzione delle modalità di potenza reattiva

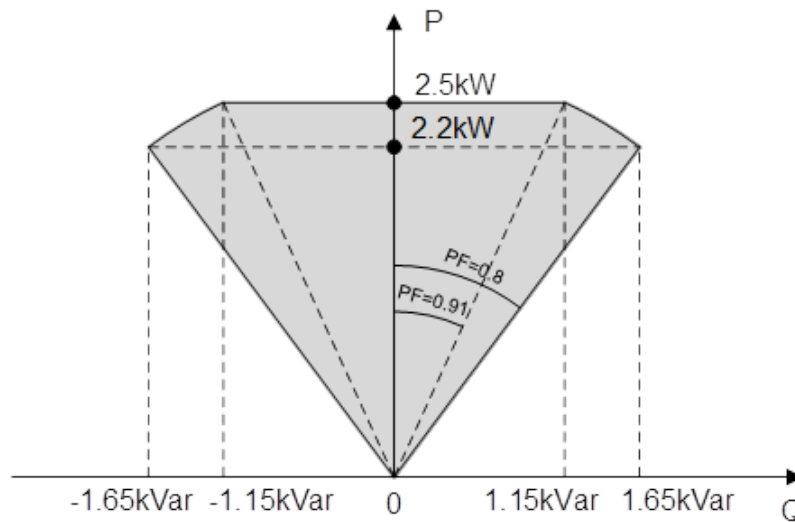
La batteria CA può supportare la rete fornendo potenza reattiva in 6 diverse modalità. Da MODE1 a MODE4 sono destinate al personale di installazione, MODE5 e MODE6 sono visibili solo a professionisti o ingegneri.

NOTA:

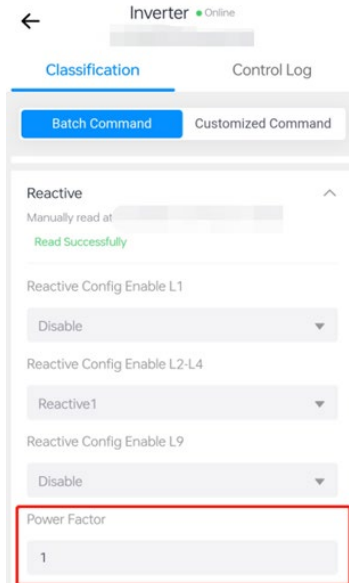
- 1) I metodi di controllo della potenza reattiva sono considerati solo in stato di scarica.
- 2) Tutti i parametri relativi a potenza e tensione sono espressi in percentuale.

MODE1: Regolazione della potenza reattiva tramite fattore di potenza fisso

La gamma di regolazione del fattore di potenza PF va da 0.8 leading (anticipatore) a 0.8 lagging (in ritardo). Dopo aver impostato il fattore di potenza fisso, la potenza reattiva si calcola in base alla potenza attiva corrente. La parte ombreggiata della figura sotto mostra la potenza reattiva calcolata in base a fattore di potenza fisso e potenza attiva.

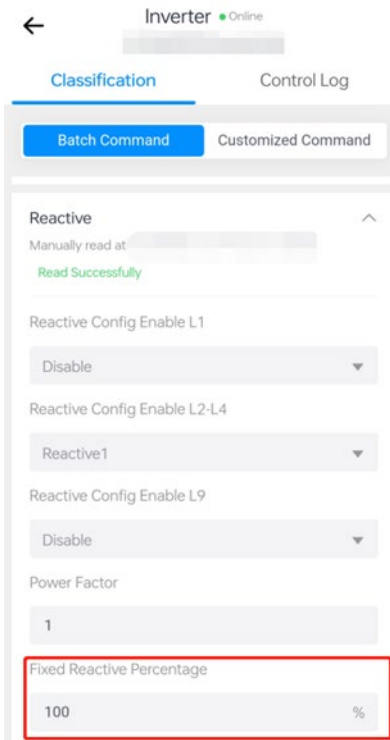


L'interfaccia dell'APP viene mostrata di seguito.



MODE2: Regolazione della potenza reattiva tramite un valore fisso

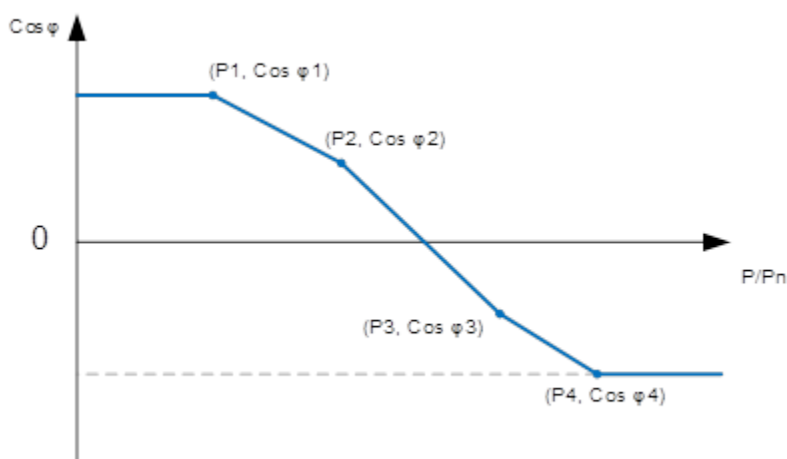
La gamma di regolazione della percentuale di potenza reattiva va da -60% a 60% Pn. In questa modalità, impostata una percentuale fissa di potenza nominale, il sistema genererà una potenza reattiva fissa. Per esempio, la potenza attiva nominale della batteria CA è 2,5 kW. Se la percentuale di potenza reattiva è impostata su 40% la potenza reattiva in uscita sarà $2,5 \cdot 40\% = 1 \text{ kVar}$.



MODE3: Regolazione della potenza reattiva che varia con la potenza attiva

In questa modalità possiamo impostare quattro livelli di potenza attiva insieme ai corrispondenti fattori di potenza come punti operativi del sistema. Il sistema seguirà la curva formata da questi quattro punti operativi, generando la corrispondente potenza reattiva per diversi livelli di potenza attiva. La curva della potenza attiva

e il fattore di potenza vengono mostrati in figura:



Parametro	Descrizione	Intervall o
$\text{Cos}\varphi_1$	Fattore di potenza $\text{Cos}\varphi_1$ a potenza attiva P_1 sul PF vs curva di P , corrisponde al $\text{Cos}1$ Reattivo dell'APP	$\pm 0,8 \sim \pm 1$
P_1	Punto di uscita della potenza attiva P_1 su PF vs curva di P , corrisponde al Value1 dinamico reattivo dell'APP	0~100%
$\text{Cos}\varphi_2$	Fattore di potenza $\text{Cos}\varphi_2$ a potenza attiva P_2 sul PF vs curva di P , corrisponde al $\text{Cos}2$ Reattivo dell'APP	$\pm 0,8 \sim \pm 1$
P_2	Punto di uscita della potenza attiva P_2 su PF vs curva di P , corrisponde al Value2 dinamico reattivo dell'APP	0~100%
$\text{Cos}\varphi_3$	Fattore di potenza $\text{Cos}\varphi_3$ a potenza attiva P_3 sul PF vs curva di P , corrisponde al $\text{Cos}3$ Reattivo dell'APP	$\pm 0,8 \sim \pm 1$
P_3	Punto di uscita della potenza attiva P_3 su PF vs curva di P , corrisponde al Value3 dinamico reattivo dell'APP	0~100%
$\text{Cos}\varphi_4$	Fattore di potenza $\text{Cos}\varphi_4$ a potenza attiva P_4 sul PF vs curva di P , corrisponde al $\text{Cos}4$ Reattivo dell'APP	$\pm 0,8 \sim \pm 1$
P_4	Punto di uscita della potenza attiva P_4 su PF vs curva di P , corrisponde al Value4 dinamico reattivo dell'APP	0~100%

L'interfaccia dell'APP viene mostrata di seguito.



Reactive Cos1	100	%
Reactive dynamic Value1	50	%
Reactive Cos2	100	%
Reactive dynamic Value2	50	%
Reactive Cos3	100	%
Reactive dynamic Value3	50	%
Reactive Cos4	90	%
Reactive dynamic Value4	100	%
LockinV	105	%
LockoutV	100	%

In questa modalità è anche configurabile una funzione di attivazione della tensione.

Se questa funzione è abilitata è necessario impostare un valore di soglia in percentuale di tensione LockinV per attivare MODE3 e un valore di soglia in percentuale di tensione LockoutV per disattivare MODE3.

Quando la percentuale di tensione di rete è superiore al valore soglia LockinV, la MODE3 della potenza reattiva funziona normalmente.

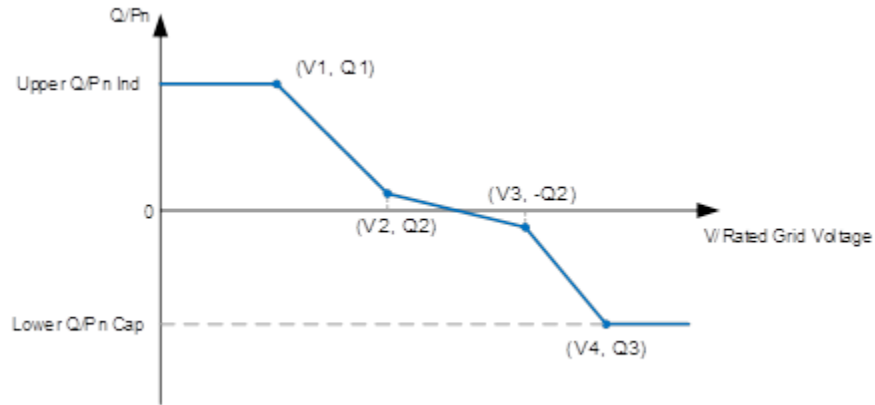
Quando la percentuale di tensione di rete è inferiore al valore soglia LockoutV, il sistema non genera potenza reattiva.

Il valore tra LockoutV e LockinV è l'area di isteresi, prevista per prevenire fluttuazioni in uscita della potenza reattiva quando la tensione è vicino ai limiti di soglia.

Se questa funzione è disabilitata, il sistema genera potenza reattiva in MODE3 senza tenere conto della tensione.

MODE4: La potenza reattiva cambia continuamente con la tensione di rete

In questa modalità possiamo impostare quattro livelli di tensione insieme alla rispettiva potenza reattiva sui punti operativi del sistema. Il sistema seguirà la curva formata da questi quattro punti operativi, generando la corrispondente potenza reattiva per diversi livelli di tensione. La curva di tensione e la potenza reattiva sono mostrate in figura:



Parametro	Descrizione	Intervallo
V1	Punto finale di tensione V1 di bassa tensione del Q vs curva di tensione di rete, corrisponde al LowVolt End Value4 dell'APP	0~200%
V2	Punto di avvio tensione V2 di bassa tensione del Q vs curva di tensione di rete, corrisponde al LowVolt Start Value4 dell'APP	0~200%
V3	Punto di avvio tensione V3 di alta tensione del Q vs curva di tensione di rete, corrisponde al HighVolt Start Value4 dell'APP	0~200%
V4	Punto finale di tensione V4 di alta tensione del Q vs curva di tensione di rete, corrisponde al HighVolt End Value4 dell'APP	0~200%
Q1	La potenza reattiva in ritardo massima Q1 sul Q vs curva di tensione di rete, corrisponde al Max Lagging Reactive Power4 dell'APP	0~60%
Q2	La potenza reattiva Q2 tra il punto di avvio bassa tensione V2 e il punto di avvio alta tensione V3 sul Q vs curva di tensione di rete. Corrisponde al Reactive Power Start4 dell'APP.	0~60%
Q3	La potenza reattiva massima di anticipo Q3 sul Q vs curva di tensione di rete, corrisponde al Max Leading Reactive Power4 dell'APP	0~60%

L'interfaccia dell'APP viene mostrata di seguito.



HighVolt Start Value4
104 %

HighVolt End Value4
112 %

LowVolt Start Value4
95 %

LowVolt End Value4
90 %

Lockin Power4
0 %

Lockout Power4
0 %

Max Leading Reactive Power4
44 %

Reactive Response WaitTime4
0 ms

Reactive Power Offset4
0 %Qmax

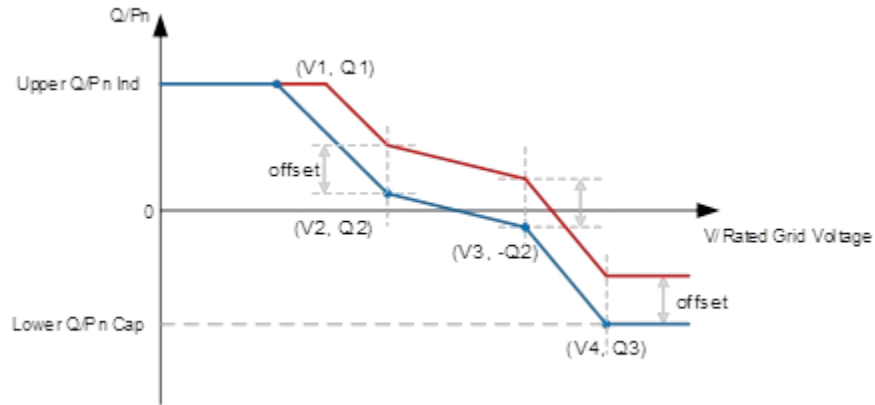
Reactive Power Start4
0 %Pn

Max Lagging Reactive Power 4
43.6 %Pn

Ci sono alcuni paragrafi aggiuntivi che devono essere configurati in MODE4, la descrizione di tali parametri è mostrata nella tabella seguente.

Parametro	Descrizione	Intervallo
Lockin Power4	Valore di soglia della potenza attiva per attivare MODE4. Quando la potenza attiva supera questa soglia, il sistema genererà la potenza reattiva impostata.	0~100%
Lockout Power4	Valore di soglia della potenza attiva per disattivare MODE4. Quando la potenza attiva è al di sotto di questa soglia, il sistema smetterà di generare potenza reattiva.	0~100%
Reactive Power WaitTime4	Tempo di ritardo da quando la potenza attiva raggiunge Lockin Power4 a quando sia avvia la potenza reattiva in uscita.	0~65535ms
Reactive Power Offset4	Impostazione della compensazione della potenza reattiva. Fa sì che l'intera curva di potenza si sposti in base al valore di compensazione impostato.	-60%~60%



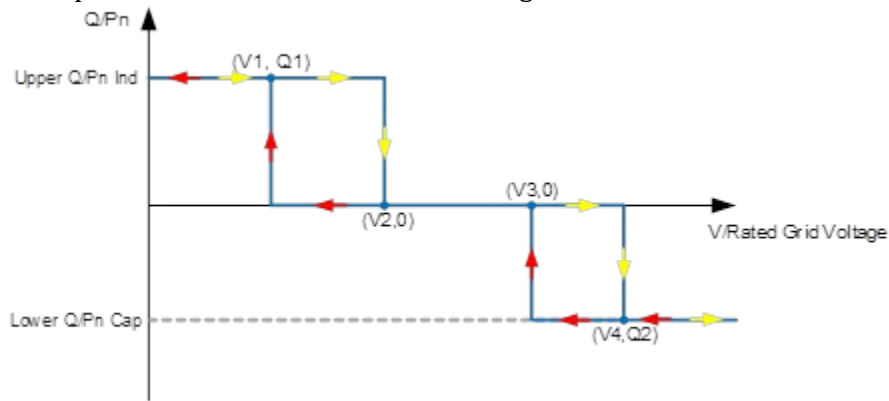


MODE5: La potenza reattiva cambia in modo discontinuo con la tensione di rete

In questa modalità possiamo impostare quattro livelli di tensione insieme alla rispettiva potenza reattiva sui punti operativi del sistema. Il sistema seguirà la curva formata da questi quattro punti operativi, generando la corrispondente potenza reattiva per diversi livelli di tensione.

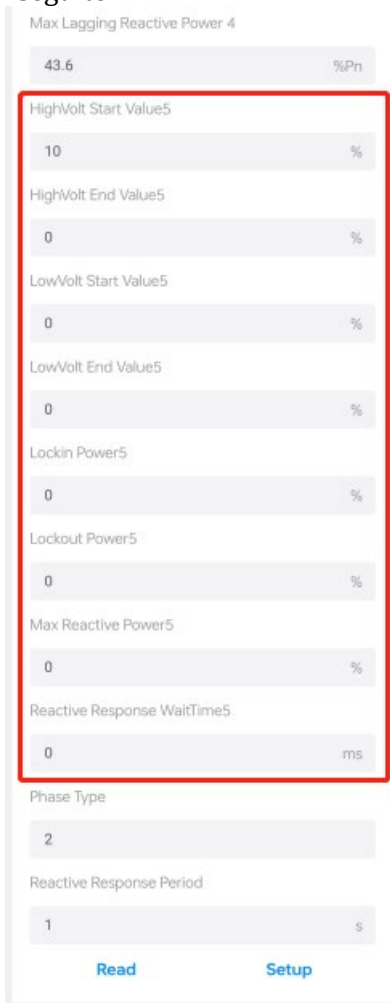
A differenza della MODE4, la variazione della potenza reattiva in questa modalità è discontinua.

La curva di tensione e la potenza reattiva sono mostrate in figura:



Parametro	Descrizione	Intervallo
V1	Punto di avvio tensione V1 di bassa tensione sul Q vs curva di tensione di rete, corrisponde al VLowVolt Start Value5 dell'APP	0~200%
V2	Punto finale di tensione V2 di bassa tensione sul Q vs curva di tensione di rete, corrisponde al LowVolt End Value5 dell'APP	0~200%
V3	Punto finale di tensione V3 per alta tensione sul Q vs curva di tensione di rete, corrisponde al HighVolt End Value5 dell'APP	0~200%
V4	Punto di avvio tensione V4 dell'alta tensione sul Q vs curva di tensione di rete, corrisponde al HighVolt Start Value5 dell'APP	0~200%
Q1	La potenza reattiva di anticipo/di ritardo massima sul Q vs curva di tensione di rete, corrisponde al Max Reactive Power5 dell'APP	0~60%
Q2		

L'interfaccia dell'APP viene mostrata di seguito.



Max Lagging Reactive Power 4
43.6 %Pr

HighVolt Start Value5
10 %

HighVolt End Value5
0 %

LowVolt Start Value5
0 %

LowVolt End Value5
0 %

Lockin Power5
0 %

Lockout Power5
0 %

Max Reactive Power5
0 %

Reactive Response WaitTime5
0 ms

Phase Type
2

Reactive Response Period
1 s

Read Setup

Ci sono alcuni paragrafi aggiuntivi che devono essere configurati in MODE5, la descrizione di tali parametri è mostrata nella tabella seguente.

Parametro	Descrizione	Intervallo
Lockin Power5	Valore di soglia della potenza attiva per attivare MODE5. Quando la potenza attiva supera questa soglia, il sistema genererà la potenza reattiva impostata.	0~100%
Lockout Power5	Valore di soglia della potenza attiva per disattivare MODE5. Quando la potenza attiva è al di sotto di questa soglia, il sistema smetterà di generare potenza reattiva.	0~100%
Reactive Power WaitTime5	Tempo di ritardo da quando la potenza attiva raggiunge Lockin Power5 a quando sia avvia la potenza reattiva in uscita.	0~65535ms

MODE6: Regolazione della potenza reattiva con potenza apparente massima

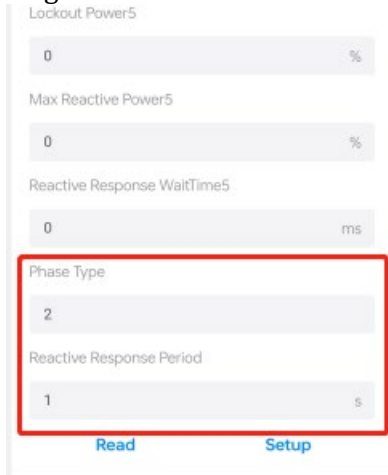
In questa modalità, il sistema regola la potenza reattiva per garantire che funzioni sempre alla massima uscita di potenza apparente.

Ci sono 2 restrizioni:

- 1) La potenza apparente massima è il 110% della potenza nominale.
- 2) La potenza reattiva massima è il 60% della potenza nominale

Se la potenza attiva non raggiunge il 92% della potenza attiva nominale, il sistema genererà una potenza reattiva al 60% della potenza attiva nominale.

L'interfaccia dell'APP viene mostrata di seguito.



Ci sono alcuni paragrafi aggiuntivi che devono essere configurati in MODE5, la descrizione di tali parametri è mostrata nella tabella seguente.

Parametro	Descrizione	Intervallo
Tipo di fase	Il tipo di fase definisce la modalità operativa del sistema: 0: Nessuna generazione di potenza reattiva 1: Generazione di potenza reattiva in ritardo 2: Generazione di potenza reattiva in anticipo	0,1,2
Periodo di risposta di reazione	Il tempo trascorso dall'inizio della regolazione della potenza reattiva alla fine della regolazione.	0~30s

6. Pulsanti e indicatori luminosi

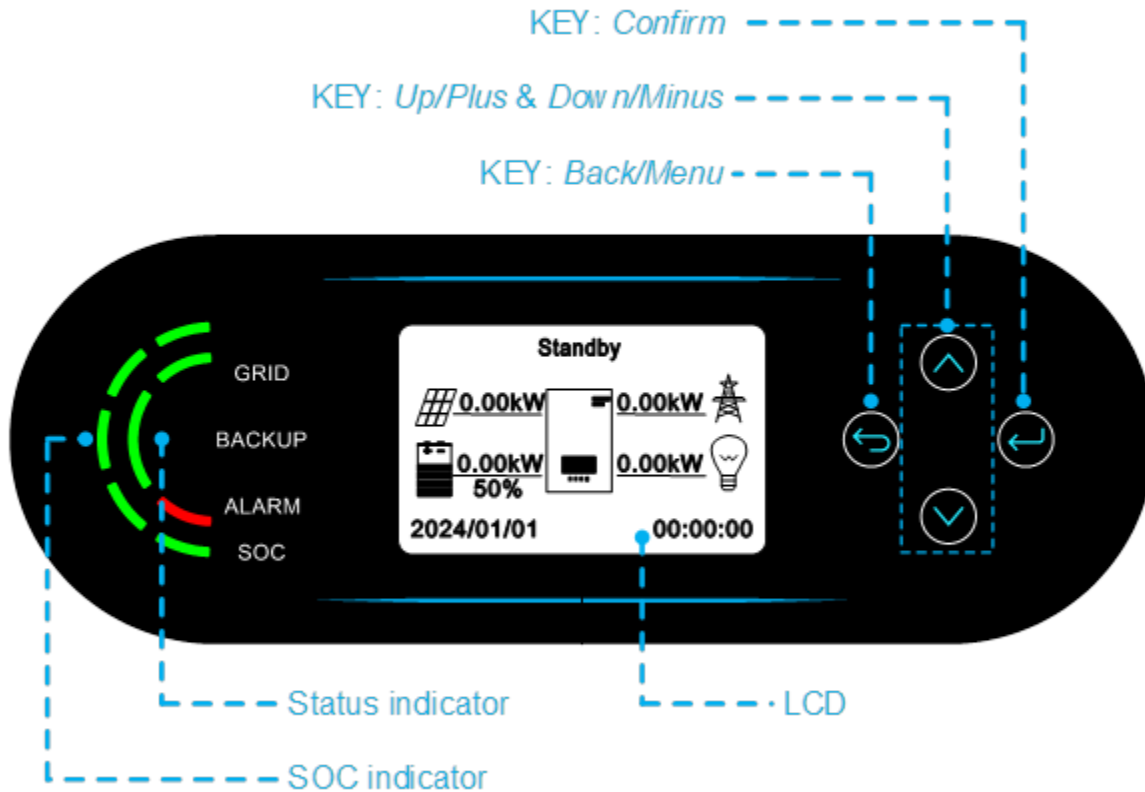


Figura 13- Pulsanti e indicatori luminosi

6.1. Pulsanti:

Lo schermo LCD mostra il flusso di energia del sistema di accumulo dell'energia fotovoltaico e può anche essere utilizzato con i pulsanti per accedere alla pagina del menù per una serie di impostazioni.

- Premere "indietro" per tornare alla schermata precedente o accedere all'interfaccia principale.
- Premere "su" per tornare al menù superiore o aumentare il valore di 1.
- Premere "giù" per passare all'opzione del menù successiva o diminuire il valore di 1.
- Premere "ok" per selezionare l'opzione del menù corrente o passare al campo successivo.

6.2. Indicatori LED

Ci sono due tipi di indicatori LED su questo prodotto: LED di stato del sistema e LED indicatori dello Stato di

carica (SOC) della batteria.

Le istruzioni per la visualizzazione dei LED indicatori relativi sono mostrate nella tabella di seguito.

LED \ Stato del sistema	Rete	Backup	Allarme
Rilevazione in corso	Lampeggiante	Spento	Spento
Funzionamento On-Grid	Acceso	Spento	Spento
Funzionamento Off-Grid	Spento	Acceso	Spento
Stato di errore	Spento	Spento	Acceso
Aggiornamento del software	Acceso	Acceso	Acceso

Tabella 1- Tabella delle descrizioni di visualizzazione degli indicatori dello stato del sistema

Indicatore stato di scarica della batteria					
LED \ Definizione	L1	L2	L3	L4	L5
SOC < 5%	SPENTO	SPENTO	SPENTO	SPENTO	SPENTO
5% ≤ SOC < 20%	ACCESO	SPENTO	SPENTO	SPENTO	SPENTO
20% ≤ SOC < 40%	ACCESO	ACCESO	SPENTO	SPENTO	SPENTO
40% ≤ SOC < 60%	ACCESO	ACCESO	ACCESO	SPENTO	SPENTO
60% ≤ SOC < 80%	ACCESO	ACCESO	ACCESO	ACCESO	SPENTO
80% ≤ SOC	ACCESO	ACCESO	ACCESO	ACCESO	ACCESO


Tabella 2- Tabella della descrizione di visualizzazione degli indicatori della batteria

Indicatore stato di carica della batteria					
LED	L1	L2	L3	L4	L5
Definizione					
SOC < 20%	Lampeggiante ogni 0,5 s	SPENTO	SPENTO	SPENTO	SPENTO
20% ≤ SOC < 40%	ACCESO	Lampeggiante ogni 0,5 s	SPENTO	SPENTO	SPENTO
40% ≤ SOC < 60%	ACCESO	ACCESO	Lampeggiante ogni 0,5 s	SPENTO	SPENTO
60% ≤ SOC < 80%	ACCESO	ACCESO	ACCESO	Lampeggiante ogni 0,5 s	SPENTO
80% ≤ SOC	ACCESO	ACCESO	ACCESO	ACCESO	Lampeggiante ogni 0,5 s

Tabella 3- Tabella della descrizione di visualizzazione degli indicatori della batteria

7. Messa in esercizio del sistema

7.1. Ispezione di sicurezza prima della messa in esercizio

	<p>Controllo della gamma di tensione</p> <p>La tensione CA deve essere all'interno della gamma di tensione della batteria CA consentita.</p>
Cautela	

7.2. Verificare con attenzione

Assicurarsi che la batteria CA e tutti i cablaggi siano installati correttamente, in modo sicuro e nel rispetto di tutti i requisiti ambientali.

Verificare i seguenti elementi attentamente prima dell'avvio:

- ✓ Il modulo batteria CA deve essere fissato al muro.
- ✓ La tensione di rete deve essere all'interno delle specifiche.
- ✓ Tutti gli indicatori LED e l'LCD della batteria CA sono spenti.
- ✓ La resistenza del terminale di comunicazione deve essere collegata correttamente.
- ✓ Le interfacce non utilizzate devono essere coperte da tappi a tenuta.
- ✓ Il cavo è disposto in modo ragionevole, pulito e non danneggiato.

7.3. Accensione e spegnimento

7.3.1. Attivazione tramite pulsante

Premere e tenere premuto il pulsante On/Off per più di 5 secondi o rilasciare il pulsante dopo aver sentito il bip di accensione (due bip brevi).

Verificare lo stato operativo della batteria CA osservando l'LCD e gli indicatori LED sul pannello anteriore.

7.3.2. Attivazione tramite rete

Chiudere l'interruttore/sezionatore che collega la batteria CA alla rete, fino a sentire il bip di accensione (due bip brevi).

Verificare lo stato operativo della batteria CA osservando l'LCD e gli indicatori LED sul pannello anteriore.

7.3.3. Spegnimento della batteria

Aprire l'interruttore/sezionatore prima di collegare la batteria CA alla rete.

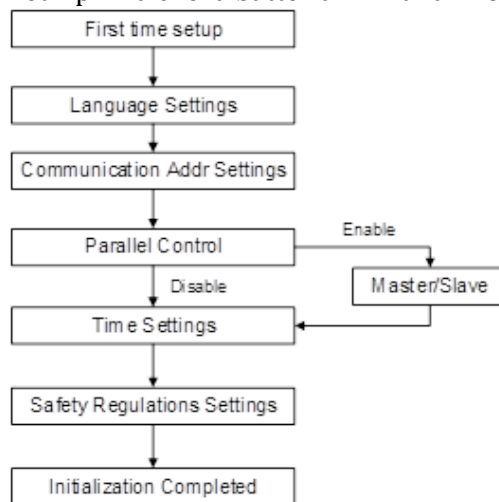
Premere e tenere premuto il pulsante On/Off per più di 3 secondi o rilasciare il pulsante dopo aver sentito il bip di spegnimento (tre bip lunghi).

7.4. Funzionamento dei tasti e del LCD

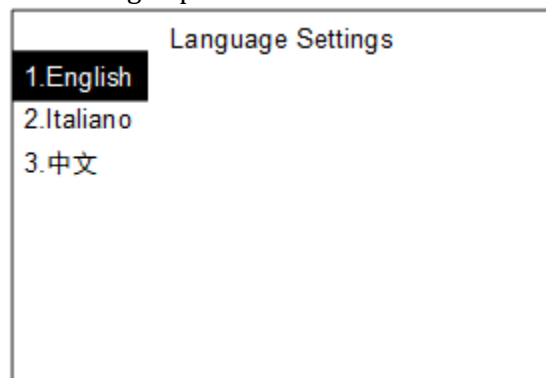
7.4.1. Primo avvio dell'inverter

IMPORTANTE: SEGUIRE LA PROCEDURA SEGUENTE PER ACCENDERE LA BATTERIA CA.

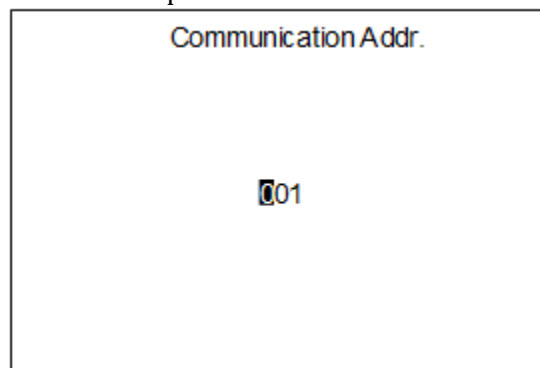
1. Chiudere l'interruttore di circuito CA tra la porta ON-GRID della batteria CA e la rete.
2. La batteria CA deve iniziare a funzionare adesso (v. sezione "Grid activation").
Occorre impostare i seguenti parametri prima che la batteria inizi a funzionare.



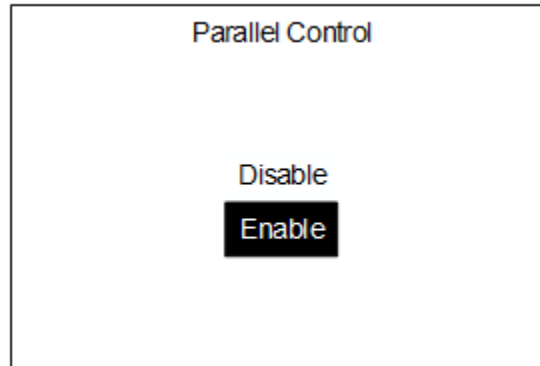
1. Seleziona lingua: Selezionare la lingua per la batteria CA.



2. Imposta indirizzo di comunicazione: Impostare l'indirizzo di comunicazione per la batteria CA.



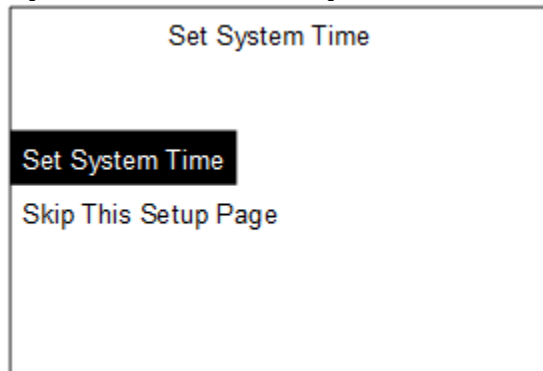
3. Imposta controllo in parallelo: Impostare il controllo in parallelo per la batteria CA.



Se si seleziona “Disabilita” si accederà direttamente all’interfaccia di impostazioni dell’ora di sistema. Mentre se si seleziona “Abilita” si accederà all’interfaccia di impostazioni Master/Slave.



4. Imposta ora di sistema: Impostare l'ora di sistema per la batteria CA.



Se si seleziona “Salta questa pagina di impostazioni” si accederà direttamente all’interfaccia di impostazione della lingua. Se si seleziona “Imposta ora di sistema” si accederà all’interfaccia di impostazione dell’ora di sistema.



Set System Time

2000/01/01
00:00:00

5. Imposta paese: Impostare il paese la cui normativa sulla sicurezza corrisponde alle condizioni d'uso e ai requisiti correnti.

<p>Select Country</p> <p>Enter Country Code</p> <p>Denmark</p> <p>Turkey</p> <p>Spain</p> <p>Australia</p> <p>Italia</p> <p>001</p>	<p>Select Code</p> <p>(1/6)</p> <p>0 CEI-021In.</p> <p>1 CEI-016</p> <p>2 CEI-021Ex.</p> <p>3 CEI-021Ar.</p> <p>5 CEI-021-HV</p> <p>6 CEI-021-MV</p>
--	---

Codice	Paese	Codice	Paese	Codice	Paese
000	Germania	019	EN61727	039	Irlanda
001	Italia	020	Corea	040	Thailandia
002	Australia	021	Svezia	044	Repubblica
003	Spagna	022	Europa generale	046	Dubai
004	Turchia	024	Cipro	107	Croazia
005	Danimarca	025	India	108	Lituania
006	Grecia	026	Filippine	109	Estonia
007	Paesi Bassi	027	Nuova Zelanda	111	Colombia
008	Belgio	028	Brasile	112	Cile
009	Regno Unito	029	Repubblica	121	Arabia Saudita
010	Cina	030	Repubblica ceca	122	Lettonia
011	Francia	031	Slovenia	123	Romania
012	Polonia	033	Ucraina	124	Tunisia
013	Austria	034	Norvegia	125	Finlandia
015	Svizzera	035	Messico	126	Ungheria
018	UE	038	Ampia gamma		

NOTA: Operatori di rete di distribuzione diversi nei diversi paesi hanno diversi requisiti rispetto ai

collegamenti alla rete della batteria CA.

Pertanto, è molto importante assicurarsi di avere selezionato il codice paese corretto in base ai requisiti delle autorità locali.

Consultare un ingegnere elettrico qualificato o il personale delle autorità di sicurezza elettrica in merito.

Zucchetti Centro Sistemi S.p.A. declina ogni responsabilità per conseguenze derivate dalla selezione scorretta del codice del paese.

7.4.2. Menù principale

Nell'interfaccia principale premere il pulsante "indietro/ menù" per accedere al menù principale. Il menù principale ha le 6 voci seguenti, che saranno presentate nelle sezioni seguenti.

Schermata principale	-----Premere "Back" (Indietro)
	1.System Setting (Impostazioni di sistema)
	2.Advanced Setting (Impostazioni avanzate)
	3.Energy Statistic (Statistiche dell'energia)
	4.System Information (Informazioni di sistema)
	5.Event List (Lista eventi)
	6.Software Upgrade (Aggiornamento del software)

7.4.3. Impostazioni di base

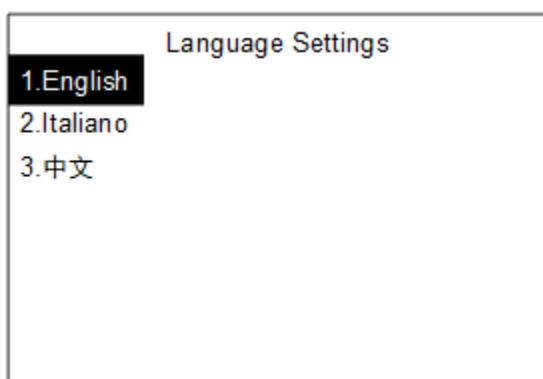
Selezionare "1. System Settings", premere "Confirm (Conferma)" per accedere all'interfaccia delle impostazioni di sistema.

1.System Setting (Impostazioni di sistema)	-----Premere "Confirm" (Conferma)
2.Advanced Setting (Impostazioni avanzate)	1.Language Setting (Impostazioni della lingua)
3.Energy Statistic (Statistiche dell'energia)	2.Time (Ora)
4.System Information (Informazioni di sistema)	3.Safety Param. (Parametri di sicurezza)
5.Event List (Lista eventi)	4.Energy Storage Mode (Modalità di accumulo dell'energia)

6. Software Upgrade (Aggiornamento del software)	5. Auto test (Test automatizzato)
	6. EPS Mode (Modalità EPS)
	7. Communication Addr. (Indirizzo di comunicazione)
	8. Generators Control (Controllo Generatori)

7.4.3.1. Imposta lingua

Selezionare “1. Language Settings”, premere “Confirm (Conferma)” per accedere all’interfaccia delle impostazioni della lingua.



Impostare la lingua del display della batteria CA.

Modalità più semplice: premere “Back (Indietro)” e “Confirm (Conferma)” contemporaneamente per modificare la lingua di sistema.

7.4.3.2. Imposta ora

Selezionare “2. Time”, premere “Confirm (Conferma)” per accedere all’interfaccia delle impostazioni dell’ora di sistema.



Impostare l’ora di sistema per la batteria CA.

7.4.3.3. Parametri di sicurezza.

Selezionare “3. Safety Param.”, premere “Confirm (Conferma)”, selezionare “1. Select Country”, premere “Confirm (Conferma)” per accedere all’interfaccia delle impostazioni di selezione della normativa di sicurezza in base al paese.

Select Country Enter Country Code Denmark Turkey Spain Australia Italia 001	Select Code (1/6) 0 CEI-021In. 1 CEI-016 2 CEI-021Ex. 3 CEI-021Ar. 5 CEI-021-HV 6 CEI-021-MV
---	---

Impostare il paese la cui normativa sulla sicurezza corrisponde alle condizioni d’uso e ai requisiti correnti.

7.4.3.4. Modalità di accumulo dell’energia

Selezionare “4. Energy Storage Mode”, premere “Confirm (Conferma)” per accedere all’interfaccia delle impostazioni della modalità di accumulo dell’energia.

1.Language Setting (Impostazioni della lingua)	
2.Time (Ora)	
3.Safety Param. (Parametri di sicurezza)	
4.Energy Storage Mode (Modalità di accumulo dell’energia)	-----Premere “Confirm” (Conferma)
5.Auto test (Test automatizzato)	1.Self-use Mode (Modalità autoconsumo)
6.EPS Mode (Modalità EPS)	2.Time-of-use Mode (Modalità tempo di utilizzo)
7.Communication Addr. (Indirizzo di comunicazione)	3.Timing Mode (Modalità di Temporizzazione)
8.Generators Control (Controllo Generatori)	4.Passive Mode (Modalità di Temporizzazione)

Fare riferimento alla sezione “Modalità di accumulo dell’energia” per maggiori informazioni.

7.4.3.5. Test automatizzato

Selezionare “5. Auto test”, premere “Confirm (Conferma)” per accedere all’interfaccia delle impostazioni del test automatizzato.

1.Language Setting (Impostazioni della lingua)
--



2.Time (Ora)	
3.Safety Param. (Parametri di sicurezza)	
4.Energy Storage Mode (Modalità di accumulo dell'energia)	
5.Auto test (Test automatizzato)	-----Premere "Confirm" (Conferma)
6.EPS Mode (Modalità EPS)	1.Autotest Fast (Autotest rapido)
7.Communication Addr. di comunicazione)	2.Autotest STD (Test automatizzato STD)
8.Generators Control (Controllo Generatori)	3.PF Setting (Impostazioni PF)
	4.QV Setting (Impostazioni QV)
	5.Set Freq Protection (Imposta protezione frequenza)

1) Selezionare "1. Autotest Fast", premere "Confirm (Conferma)" per accedere all'interfaccia delle impostazioni del test rapido.

Autotest Rapido	
Test 59.S1.. 59.S1...	
↓	Wait (Attendere):
superato	
↓	Wait (Attendere):
Test 59.S1.. 59.S2...	
↓	Wait (Attendere):
superato	
↓	Wait (Attendere):
Test 59.S1.. 27.S1...	
↓	Wait (Attendere):
superato	
↓	Wait (Attendere):
Test 59.S1.. 27.S2...	
↓	Wait (Attendere):
superato	
↓	Wait (Attendere):
Test 81>S1...	

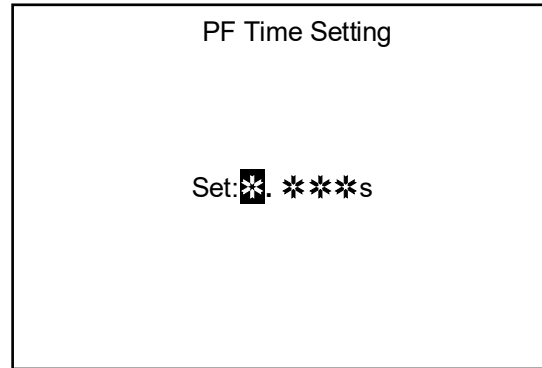




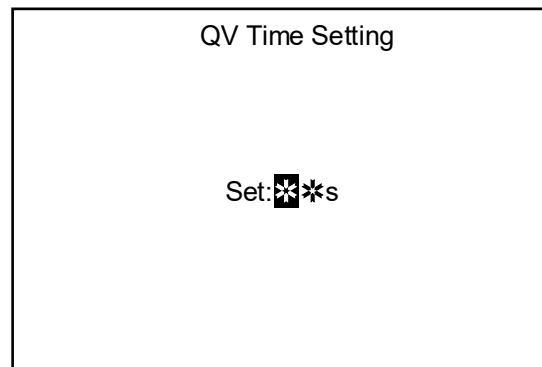
↓	Wait (Attendere):
superato	
↓	Wait (Attendere):
Test 81>S2...	
↓	Wait (Attendere):
superato	
↓	Wait (Attendere):
Test 81>S2...	
↓	Wait (Attendere):
superato	
↓	Wait (Attendere):
Test 81<S1...	
↓	Wait (Attendere):
superato	
↓	Wait (Attendere):
Test 81<S2...	
↓	Wait (Attendere):
superato	
↓	Wait (Attendere):
Test 81<S2...	
↓	Wait (Attendere):
superato	

- 2) Selezionare “2. Autotest STD”, premere “Confirm (Conferma)” per accedere all’interfaccia delle impostazioni del test standard. La procedura di prova è la stessa del test automatizzato rapido, ma richiede più tempo.
- 3) Selezionare “3.PF Time Setting”, premere “Confirm (Conferma)” per accedere all’interfaccia delle impostazioni dell’ora PF.





- 4) Premere “Up (Su)” o “Down (Giù)” per modificare il primo numero, premere “Confirm (Conferma)” per spostarsi al numero successivo. Dopo aver modificato tutti i numeri, premere “Confirm (Conferma)”.
- 5) Selezionare “4.QV Time Setting”, premere “Confirm (Conferma)” per accedere all’interfaccia delle impostazioni dell’ora QV.



- 6) Premere “Up (Su)” o “Down (Giù)” per modificare il primo numero, premere “Confirm (Conferma)” per spostarsi al numero successivo. Dopo aver modificato tutti i numeri, premere “Confirm (Conferma)”.
- 7) Selezionare “5.Set Freq Protection, premere “Confirm (Conferma)” per accedere all’interfaccia delle impostazioni di Protezione dalla sotto- o sovra-frequenza.

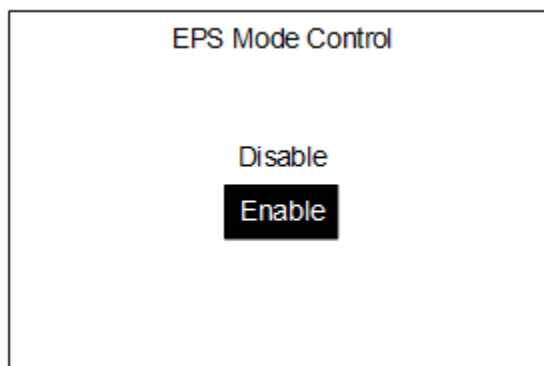


NOTA: Il test automatizzato deve essere condotto quando la batteria CA è On-Grid.

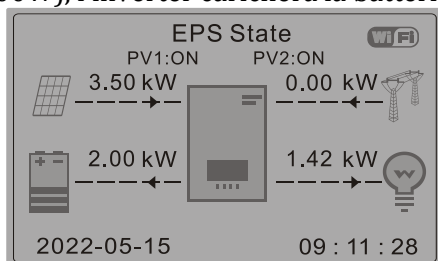
7.4.3.6. Modalità EPS

Selezionare “5.EPS Mode”, premere “Confirm (Conferma)”, selezionare “1.EPS Mode Control”, premere “Confirm (Conferma)” per accedere all’interfaccia di controllo della modalità EPS. Quindi, abilitare o disabilitare il controllo della modalità EPS.

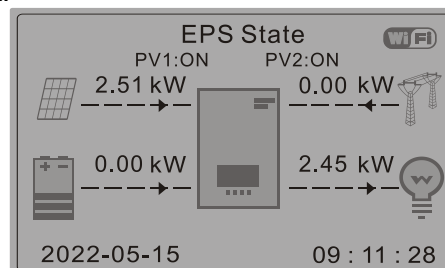
1.Language Setting (Impostazioni della lingua)	
2.Time (Ora)	
3.Safety Param. (Parametri di sicurezza)	
4.Energy Storage Mode (Modalità di accumulo dell’energia)	
5.Auto test (Test automatizzato)	
6.EPS Mode (Modalità EPS)	-----Premere “Confirm” (Conferma)
7.Communication Addr. (Indirizzo di comunicazione)	1.EPS Mode Control (Controllo Modalità EPS)
8.Generators Control (Controllo Generatori)	



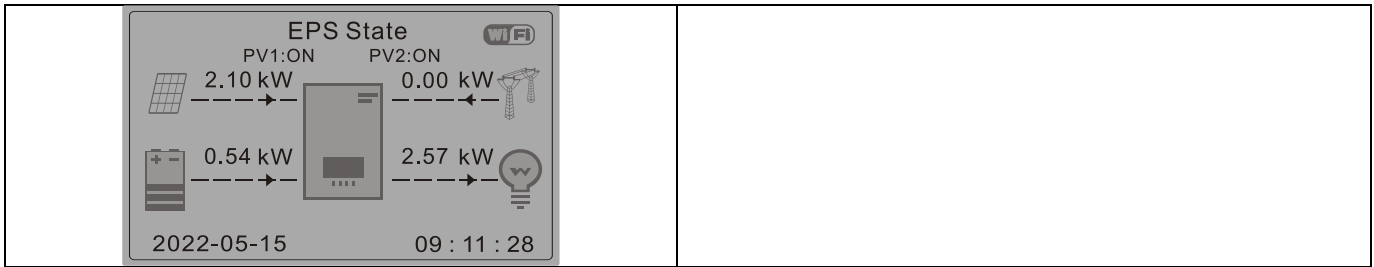
1) Con generazione PV > consumo di CARICO ($\Delta P > 100W$), l’inverter caricherà la batteria



2) Con generazione PV = consumo di CARICO ($\Delta P > 100W$), l’inverter non caricherà né scaricherà la batteria.



3) Con generazione PV < consumo di CARICO ($\Delta P > 100W$), l’inverter scaricherà la batteria.



7.4.3.7. Indirizzo di comunicazione

Selezionare “6. Communication Addr.”, premere “Confirm (Conferma)” per accedere all’interfaccia delle impostazioni dell’indirizzo di comunicazione.

1.Language Setting (Impostazioni della lingua)	
2.Time (Ora)	
3.Safety Param. (Parametri di sicurezza)	
4.Energy Storage Mode (Modalità di accumulo dell’energia)	
5.Auto test (Test automatizzato)	
6.EPS Mode (Modalità EPS)	
7.Communication Addr. (Indirizzo di comunicazione)	-----Premere “Confirm” (Conferma)
8.Generators Control (Controllo Generatori)	1.Communication Addr. (Indirizzo di comunicazione) 2.Baud Rate (Velocità di trasmissione)

1) Indirizzo di comunicazione.

Selezionare “1. Communication Addr.”, premere “Confirm (Conferma)” per accedere all’interfaccia delle impostazioni dell’indirizzo di comunicazione.

Impostare l’indirizzo di comunicazione (se è necessario monitorare batterie CA multiple contemporaneamente), di default 001.

2) Velocità di trasmissione

Selezionare “2. Baud Rate”, premere “Confirm (Conferma)” per accedere all’interfaccia delle impostazioni della velocità di trasmissione.

Impostare la velocità di trasmissione, di default 9600.

7.4.3.8. Controllo dei generatori

Selezionare “7. Generators Control”, premere “Confirm (Conferma)” per accedere all’interfaccia delle impostazioni di controllo dei generatori.



Control Mode	Manual	Control Mode	Auto
Manual Switch:	Shutdown	Startup of SOC:	040%
Peak Power:	05.00kW	Stop SOC:	100%
		Peak Power:	05.00kW

Selezionando la modalità “Manuale”, è possibile controllare in autonomia l’accensione o lo spegnimento dei generatori e la loro potenza. Invece selezionando la modalità “Auto” il generatore caricherà la batteria CA alla potenza di picco dall’avvio dello SOC al termine dello SOC.

7.4.4. Impostazioni avanzate

Selezionare “2. Advanced Settings” e premere “OK”, compare “Enter password (Inserire password)”. Inserire la password “0715”, premere “Up (Su)” o “Down (Giù)” per modificare la prima cifra, premere “OK” per spostarsi sulla cifra successiva, quando compare “0715” sullo schermo premere “OK” per accedere all’interfaccia “Advanced Settings (Impostazioni avanzate)”.

1.System Setting (Impostazioni di sistema)	
2.Advanced Setting (Impostazioni avanzate)	-----Password “0001” o “0715”
3.Energy Statistic (Statistiche dell’energia)	1.Battery Parameter (Parametri batteria)
4.System Information (Informazioni di sistema)	2.Set Feed-in Limit (Impostare i limiti di allacciamento)
5.Event List (Lista eventi)	Interfaccia 3.Logic
6.Software Upgrade (Aggiornamento del software)	4.Factory Reset (Ripristino alle condizioni di fabbrica)
	5.Parallel Setting (Impostazioni Parallelo)
	6.CT Calibration (Calibrazione CT)
	7.Set Electricity Meter (Impostazione contatore di energia elettrica)
	8. Battery Reset (Reimpostazione batteria)

Se compare sullo schermo “Wrong, Try Again” (Errore, riprovare) premere “Back (Indietro)” ed inserire

nuovamente la password.

7.4.4.1. Parametri della batteria

Selezionare “1. Battery Parameter”, premere “Confirm (Conferma)” per accedere all’interfaccia delle impostazioni dei parametri della batteria.

Battery Parameter	
Discharge Depth: (on-grid)	<input type="text" value="080%"/>
EPS Discharge Depth: (off-grid)	<input type="text" value="085%"/>

Inserire il valore di Profondità di scarica e Profondità di scarica EPS secondo le specifiche della batteria. Per esempio: se la Profondità di scarica = 80% la Profondità di scarica EPS = 85%. Mentre la rete elettrica è collegata: La batteria CA non scaricherà la batteria quando il suo SOC è inferiore al 20%.

In caso di blackout: La batteria CA funzionerà in modalità EPS (se la modalità EPS è abilitata) e continuerà a scaricare la batteria fino a quando lo SOC della batteria è inferiore al 15%.

NOTA: La Profondità di scarica EPS deve essere maggiore della Profondità di scarica.

7.4.4.2. Limite di allacciamento

Selezionare “2. Set Feed-in Limit”, premere “Confirm (Conferma)” per accedere all’interfaccia delle impostazioni del limite di allacciamento.

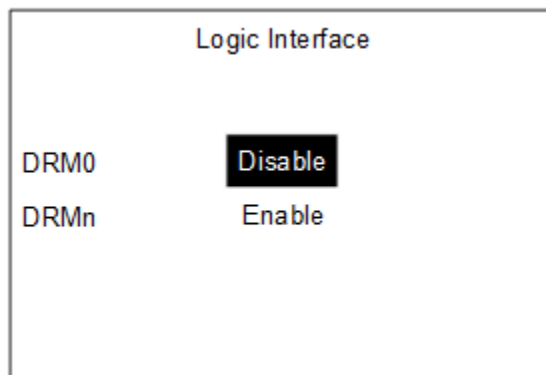
1.Battery Parameter (Parametri batteria)	
2.Set Feed-in Limit (Impostare i limiti di allacciamento)	-----Premere “Confirm” (Conferma)
3.Logic Interface (Intefaccia logica)	1.Feed Calibration (Calibrazione Alimentazione)
4.Factory Reset (Ripristino alle condizioni di fabbrica)	2.Power Limit (Limite di potenza)
5.Parallel Setting (Impostazioni Parallelo)	
6.CT Calibration (Calibrazione CT)	
7.Set Electricity Meter (Impostazione contatore di energia elettrica)	
8. Battery Reset (Reimpostazione batteria)	

L’utente può abilitare il “Feed-in limit” per limitare l’energia massima esportata verso la rete.

Selezionare “2. Set Feed-in Limit” per inserire la quantità massima di energia esportata verso la rete.

7.4.4.3. Controllo dell’interfaccia logica

Selezionare “3. Logic Interface”, premere “Confirm (Conferma)” per accedere all’interfaccia delle impostazioni dell’interfaccia logica.



Abilitare o disabilitare le interfacce logiche, dove DRM0 e DRMn (DRM1-8) possono essere abilitate o disabilitate in modo indipendente. Se DRM0 è abilitata, la batteria CA può rispondere al comando DRM0 per spegnersi e scollegarsi dalla rete. Invece se DRMn è abilitata, la batteria CA genererà la potenza corrispondente in base all’interfaccia hardware selezionata (DRM1-8).

7.4.4.4. Ripristino alle impostazioni di fabbrica

Selezionare “4. Factory Reset”, premere “Confirm (Conferma)” per accedere all’interfaccia delle impostazioni di ripristino alle impostazioni di fabbrica.

1.Battery Parameter (Parametri batteria)	
2.Set Feed-in Limit (Impostare i limiti di allacciamento)	
3.Logic Interface (Intrefaccia logica)	
4.Factory Reset (Ripristino alle condizioni di fabbrica)	-----Premere “Confirm” (Conferma)
5.Parallel Setting (Impostazioni Parallelo)	1.Clear Energy Data (Cancella dati energia)
6.CT Calibration (Calibrazione CT)	2.Clear Events (Cancella eventi)
7.Set Electricity Meter (Impostazione contatore di energia elettrica)	3.Factory Reset (Ripristino alle condizioni di fabbrica)
8. Battery Reset (Reimpostazione batteria)	

Cancella la generazione totale di energia e gli eventi dalla batteria CA.

- ✓ “1. Clear Energy Data” cancellerà tutti i dati sull’energia in “Energy Statistic (Statistiche sull’energia)”.

- ✓ “2. Clear Events” cancellerà gli eventi in “Event list (Lista eventi)”.
- ✓ “3. Factory Reset” riporterà tutte le impostazioni utente alle impostazioni di fabbrica.

7.4.4.5. Impostazioni Parallelo

Selezionare “5. Parallel Settings”, premere “Confirm (Conferma)” per accedere all’interfaccia delle impostazioni della modalità in parallelo.

1.Battery Parameter (Parametri batteria)	
2.Set Feed-in Limit (Impostare i limiti di allacciamento)	
3.Logic Interface (Intrefaccia logica)	
4.Factory Reset (Ripristino alle condizioni di fabbrica)	
5.Parallel Setting (Impostazioni Parallelo)	-----Premere “Confirm” (Conferma)
6.CT Calibration (Calibrazione CT)	1.Parallel Control (Controllo Parallelo)
7.Set Electricity Meter (Impostazione contatore di energia elettrica)	2.Set Master/Slave (Imposta Master/Slave)
8. Battery Reset (Reimpostazione batteria)	3.Save (Salva)

Abilitare o disabilitare la modalità in parallelo e impostare la batteria CA come master o slave.

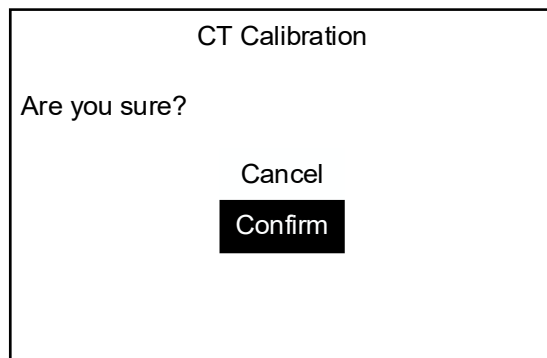
NOTA: La slave ha bisogno di impostare un indirizzo di comunicazione aggiuntivo, che deve essere univoco. Fare riferimento alla sezione “Impostazioni di sistema” per il metodo di impostazione.

7.4.4.6. Ripristino Bluetooth

7.Bluetooth Reset (Ripristino Bluetooth)	Confermare!	Completato con successo
--	-------------	-------------------------

7.4.4.7. Calibrazione CT

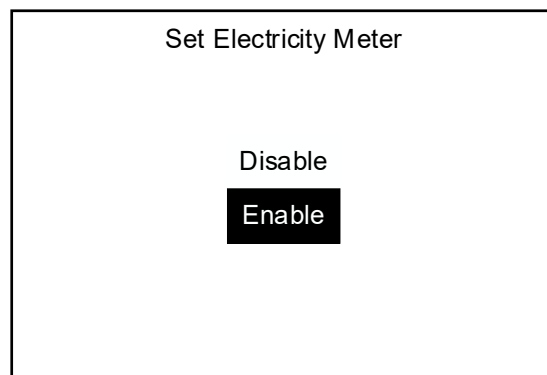
Selezionare “6. CT Calibration”, premere “Confirm (Conferma)” per accedere all’interfaccia delle impostazioni di Calibrazione CT.



Utilizzata per calibrare l'orientamento e la fase del CT.

7.4.4.8. Imposta Contatore di energia elettrica

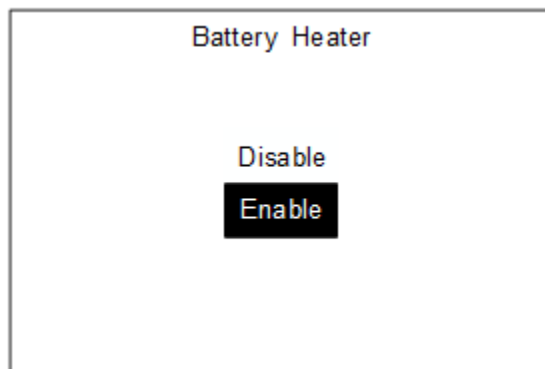
Selezionare “7. Set Electricity Meter”, premere “Confirm (Conferma)” per accedere all’interfaccia delle impostazioni del contatore di energia elettrica.



Abilitare o disabilitare l’interfaccia del contatore di energia elettrica. Se è necessario utilizzare un contatore al posto del CT, abilitarlo.

7.4.4.9. Riscaldatore batteria

Selezionare “8. Battery Heater”, premere “Confirm (Conferma)” per accedere all’interfaccia delle impostazioni del riscaldatore della batteria.



Abilitare o disabilitare l'interfaccia di riscaldamento a bassa temperatura della batteria.

7.5. Statistiche dell'energia

8. Selezionare “3. Energy Statistic”, premere “Confirm (Conferma)” per accedere all’interfaccia delle statistiche dell’energia.

Today	
PV.....	0.00kWh
Load.....	0.00kWh
Import.....	0.00kWh
Export.....	0.00kWh
Charge.....	0.00kWh
Discharge.....	0.00kWh

Mostra la produzione e il consumo di energia in un certo intervallo di tempo. Premere “Up (Su)” o “Down (Giù)” per verificare le statistiche dell’energia giornaliere/mensili/annuali/per l’intera vita utile.

8.1. Informazioni sull’interfaccia del sistema

Selezionare “4. System Information”, premere “Confirm (Conferma)” per accedere all’interfaccia delle informazioni di sistema.

1.System Setting (Impostazioni di sistema)		
2.Advanced Setting (Impostazioni avanzate)		
3.Energy Statistic (Statistiche dell’energia)		
4.System Information (Informazioni di sistema)	-----Premere “Confirm” (Conferma)	
5.Event List (Lista eventi)		
6.Software Upgrade (Aggiornamento del software)		
	Informazioni inverter(1)	Numero di serie del prodotto
		Livello di potenza
		Versione del firmware di sicurezza
	Informazioni inverter(2)	Versione del firmware
		Paese
		Versione Lib Sicurezza
	Informazioni inverter(3)	Modalità di accumulo dell’energia
		Indirizzo RS485
		Modalità EPS
	Informazioni inverter(4)	Interfaccia logica
	Informazioni inverter(5)	Fattore di potenza
		Limitazione dell’allacciamento
		Resistenza all’isolamento
	Informazioni batteria (1)	Tipo di batteria
		Tipo di cella della batteria

	Capacità della batteria
	Profondità di scarica
Informazioni batteria (2)	Carica massima (A)
	Carica massima (V)
	Scarica massima (A)
	Scarica minima (V)
Param. di sicurezza (1)	OVP1
	OVP2
	UVP1
	UVP2
Param. di sicurezza (2)	OFP1
	OFP2
	UFP1
	UFP2
Param. di sicurezza (3)	OVP 10min
Info BMS	Versione SW certificata
	Versione HW certificata

Inoltre, “Versione del firmware” comprende informazioni sulla versione ARM, DSPM e DSPS. È possibile seguire i messaggi per premere “Conferma” e inserire la password “0715” per accedervi.

8.2. Lista eventi

Selezionare “5. Event List (Lista eventi)”, premere “Confirm (Conferma)” per accedere all’interfaccia della lista eventi.

1.System Setting (Impostazioni di sistema)	
2.Advanced Setting (Impostazioni avanzate)	
3.Energy Statistic (Statistiche dell’energia)	
4.System Information (Informazioni di sistema)	
5.Event List (Lista eventi)	-----Premere “Confirm” (Conferma)
6.Software Upgrade del software)	1.Current List (Lista corrente)
	2.History List (Lista storico)

Lista eventi della batteria CA, che comprende la lista eventi correnti e la lista storico eventi.

Lista eventi correnti

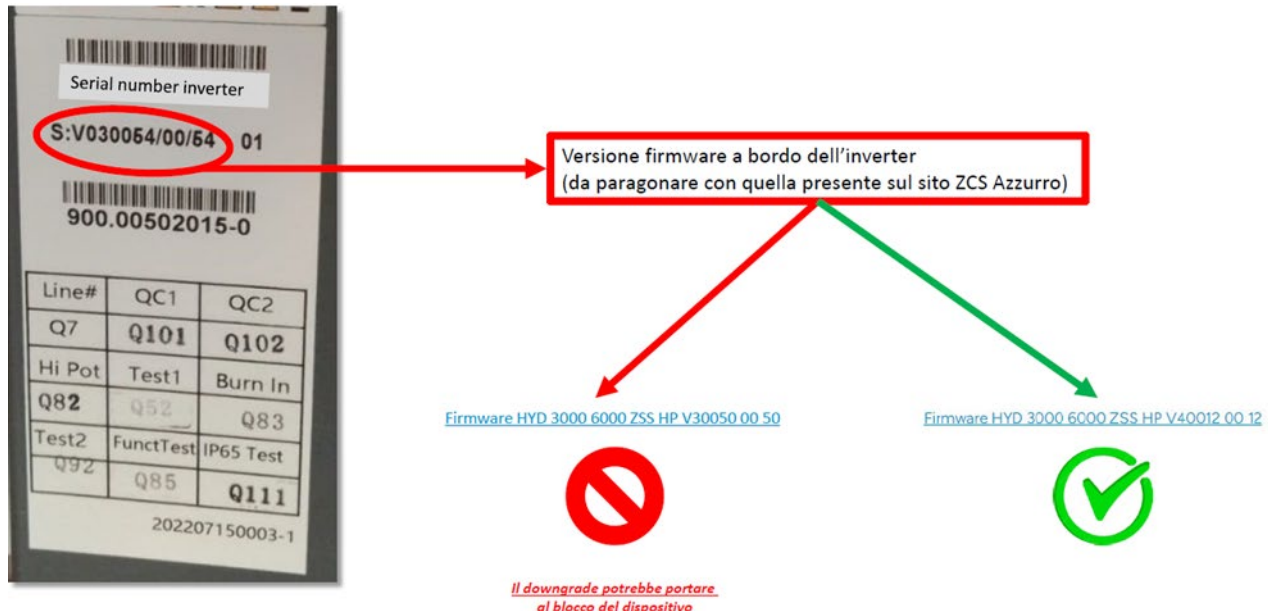
Selezionare “1. Current Event List”, premere “Confirm (Conferma)” per verificare gli eventi in corso.

Lista storico eventi

Selezionare “2. History Event List”, premere “Confirm (Conferma)” per verificare lo storico eventi. Continuando a premere “Confirm (Conferma)” si passerà all’ora o al nome dettagliato degli eventi che si sono verificati. Premere “Up (Su)” o “Down (Giù)” per verificare tutto lo storico eventi se c’è più di una pagina di eventi.

8.3. Aggiornamento software

Alla prima installazione, tutti gli inverter ibridi Zucchetti devono essere aggiornati all’ultima versione del firmware che si trova sul sito www.zcsazzurro.com a meno che l’inverter non sia già aggiornato alla versione sul sito o a una versione successiva (v. immagine sotto).



ATTENZIONE!!! Il downgrade della versione del firmware dell’inverter potrebbe determinare un malfunzionamento.

Gli inverter 1PH BZT5000 devono essere aggiornati utilizzando una chiavetta USB da 8 GB.

Il software degli inverter 1PH BZT5000 può essere aggiornato tramite unità flash USB per ottimizzare le prestazioni dell’inverter ed evitare errori di funzionamento causati da bug del software.

Fase 1: Formattare la chiavetta USB. Copiare la cartella “firmware” sulla chiavetta USB. È richiesto inoltre un file di configurazione per il pacchetto di aggiornamento in formato “.bin”

Fase 2: Sul sito <https://www.zcsazzurro.com/it/> si troverà l’ultima versione del software per eseguire l’aggiornamento. Dopo aver ricevuto il file, decomprimere il file e copiare il file originale in un’unità flash USB.

Fase 3: Inserire la chiavetta USB nuovamente nell'interfaccia USB.

Fase 4: Selezionare e confermare "6. Software Upgrade"- "1. One-click Upgrade" per avviare l'aggiornamento del software.

Fase 5: Dopo aver completato l'aggiornamento del software la batteria CA inizierà a funzionare automaticamente.

Selezionare "6. Software Upgrade", premere "Confirm (Conferma)", e comparirà un'interfaccia di inserimento password, inserire la password "0715" per accedere al menù del livello successivo. Quindi, selezionare e confermare "1. One-click Upgrade", la batteria CA inizierà ad aggiornare il software automaticamente.

1.System Setting (Impostazioni di sistema)	
2.Advanced Setting (Impostazioni avanzate)	
3.Energy Statistic (Statistiche dell'energia)	
4.System Information (Informazioni di sistema)	
5.Event List (Lista eventi)	
6.Software Upgrade (Aggiornamento del software)	-----Password "0715"
	1. One-click Upgrade (Aggiornamento con un clic)

NOTA: Se la versione del programma non corrisponde alla versione aggiornata quando verificata tramite le informazioni di sistema (v. sezione "Informazioni di sistema", che significa che l'aggiornamento del software non è riuscito, aprire l'interruttore di circuito CA (rete) e spegnere la batteria CA, attendere 5 minuti, quindi chiudere l'interruttore di circuito CA e accendere la batteria CA. Quindi ripartire dalla "Fase 3".

8.4. Modalità di accumulo dell'energia

1) Selezionare la modalità di autoconsumo

Selezionare "1. Self-use Mode", premere "Confirm (Conferma)" per accedere all'interfaccia della modalità di autoconsumo.



2) Modalità Tempo di utilizzo

Selezionare “2. Time-of-use Mode”, quindi premere “Confirm (Conferma)” per accedere all’interfaccia delle impostazioni della modalità Tempo di utilizzo.

Time-of-use Mode			
Rules	0 :Disable		
From	To	SOC	Charge
00h00m	23h59m	090%	02500W
Effective date			
01.01		12.31	
Weekday select			
Mon	Tue	Wed	Thu
Fri	Sat	Sun	

Se l’elettricità è più costosa nei momenti a richiesta elevata (ore di punta) e l’elettricità è meno costosa nei momenti di bassa richiesta (fuori dalle ore di punta).

È possibile selezionare un periodo fuori dalle ore di punta per ricaricare la batteria. Al di fuori del periodo di ricarica fuori dalle ore di punta la batteria CA funziona in modalità di autoconsumo.

Se normalmente la propria famiglia va al lavoro/a scuola nei giorni infrasettimanali e rimane a casa nei fine settimana, significa che il consumo di elettricità in casa è molto maggiore nei fine settimana. Pertanto, occorre accumulare un po’ di energia a basso costo solo nei giorni lavorativi. È possibile farlo utilizzando la nostra modalità Tempo di utilizzo.

In estate l’impianto PV può produrre più elettricità del consumo di elettricità domestico. Pertanto, non è necessario impostare un periodo di ricarica al di fuori delle ore di punta per ricaricare la batteria in estate. In questo caso si può selezionare una data di attivazione (di solito in inverno) per la modalità Tempo di utilizzo. Al di fuori della data di attivazione la batteria CA funziona in modalità di autoconsumo.

È possibile impostare regole sul Tempo di utilizzo multiple per rispondere alle proprie esigenze più complesse. Ad oggi supportiamo al massimo 4 regole (regola 0/1/2/3).

2) Modalità di temporizzazione

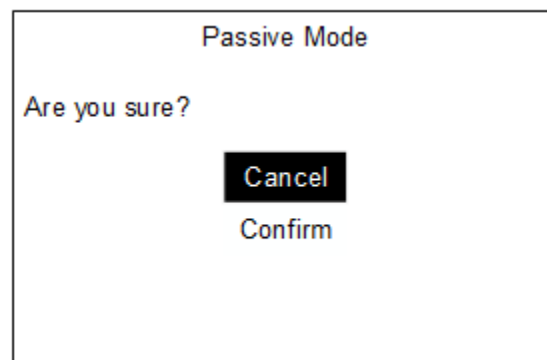
Selezionare “3. Timing Mode”, quindi premere “Confirm (Conferma)” per accedere all’interfaccia delle impostazioni della modalità di temporizzazione.

L'interfaccia della modalità di temporizzazione è mostrata di seguito. Si può selezionare un periodo di carica/accensione e un periodo di scarica/accensione in questa modalità.

Timing Mode	
Rules	0: Disable
Charge Start	00h 00m
Charge End	23h 59m
Charge Power	01000W
DisCharge Start	00h 00m
DisCharge End	23h 59m
DisCharge Power	01000W

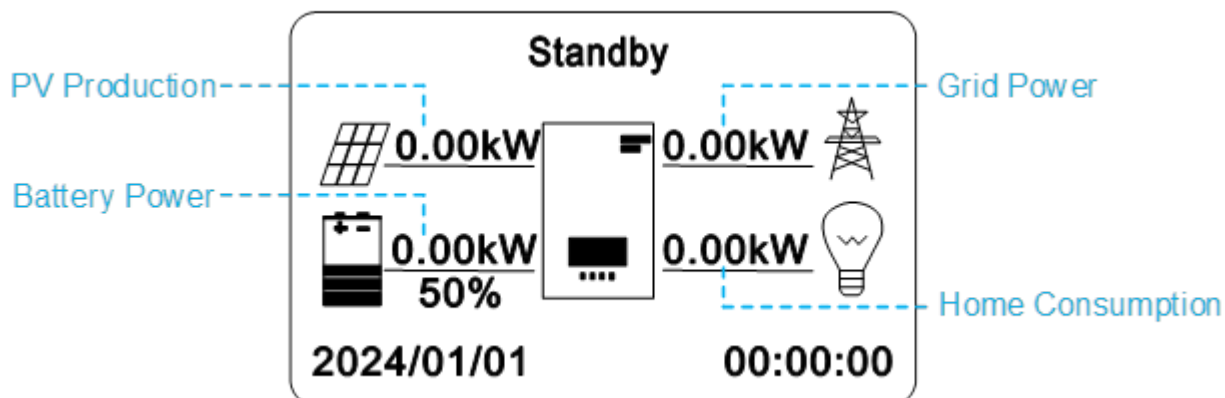
3) Modalità passiva

Selezionare “4. Passive Mode”, quindi premere “Confirm (Conferma)” per accedere all’interfaccia delle impostazioni della modalità passiva.



8.5. Operazioni comuni

La schermata principale:



Se non è stata modificata la modalità di lavoro della batteria CA, significa che sta lavorando in “Modalità di autoconsumo”:

Mentre “Produzione PV” > “Consumo domestico”

Se la batteria non è carica. La batteria CA caricherà la batteria.

Mentre “Produzione PV” < “Consumo domestico”

Se la batteria non è scarica. La batteria CA scaricherà la batteria.

Sotto riportiamo alcune delle impostazioni comunemente usate:

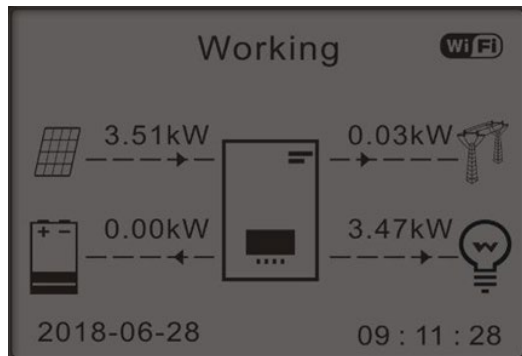
8.5.1. Impostazione della Modalità di autoconsumo

Nell’interfaccia principale, premere il pulsante “back (indietro)” per accedere al menù principale. Selezionare “1. System Settings”, premere “Confirm (Conferma)”, quindi selezionare “4. Energy Storage Mode”, premere “Confirm (Conferma)”, infine selezionare “1. Self-use Mode”, premere “Confirm (Conferma)” per accedere all’interfaccia delle impostazioni della modalità di autoconsumo.

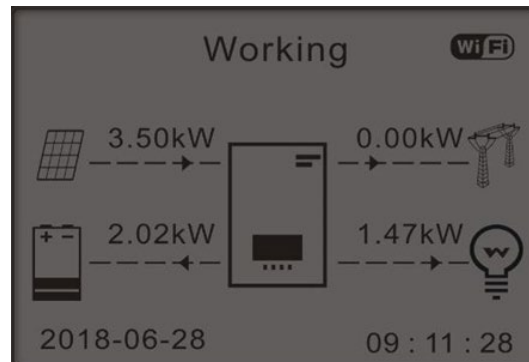
Schermata principale	-----Premere “Back” (Indietro)		
	1.System Setting (Impostazioni di sistema)	-----Premere “Confirm” (Conferma)	
	2.Advanced Setting (Impostazioni avanzate)	1.Language Setting (Impostazioni della lingua)	
	3.Energy Statistic (Statistiche dell’energia)	2.Time (Ora)	
	4.System Information (Informazioni di sistema)	3.Safety Param. (Parametri di sicurezza)	
	5.Event List (Lista eventi)	4.Energy Storage Mode (Modalità di accumulo dell’energia)	-----Premere “Confirm” (Conferma)
	6.Software Upgrade (Aggiornamento del software)	5.Auto test (Test automatizzato)	1.Self-use Mode (Modalità autoconsumo)
		6.EPS Mode (Modalità EPS)	2.Time-of-use Mode (Modalità tempo di utilizzo)
7.Communication Addr. di (Indirizzo di comunicazione)		3.Timing Mode di (Modalità di Temporizzazione)	
8.Generators Control (Controllo Generatori)		4.Passive Mode (Modalità passiva)	

In modalità di autoconsumo la batteria CA caricherà e scaricherà la batteria automaticamente.

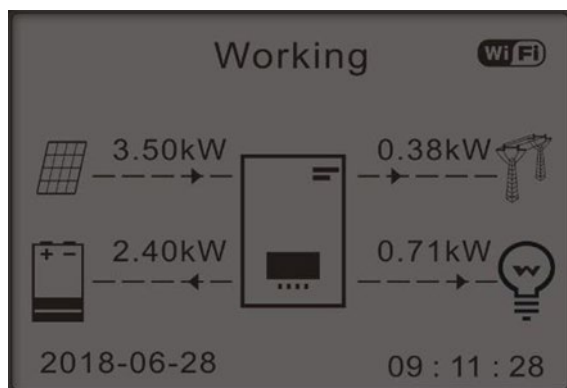
1) Se produzione PV = consumo di CARICO ($\Delta P < 100W$) lo 1PH BZT5000 non caricherà né scaricherà la batteria.



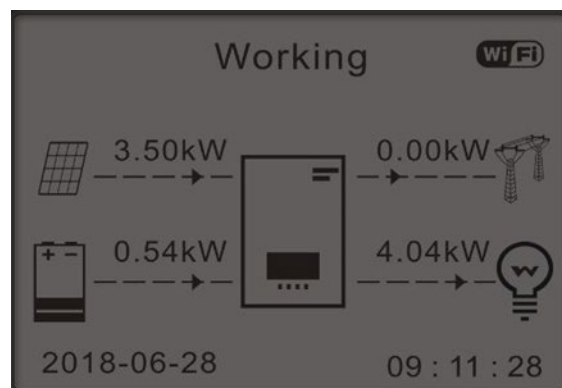
2) Se produzione PV > consumo di CARICO la potenza in eccesso sarà accumulata nella batteria.



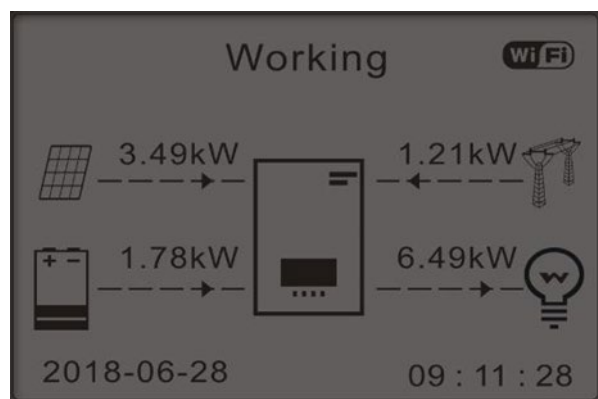
3) Se la batteria è completamente carica (o ha già raggiunto la massima potenza di carica) l'energia in eccesso sarà immessa nella rete.



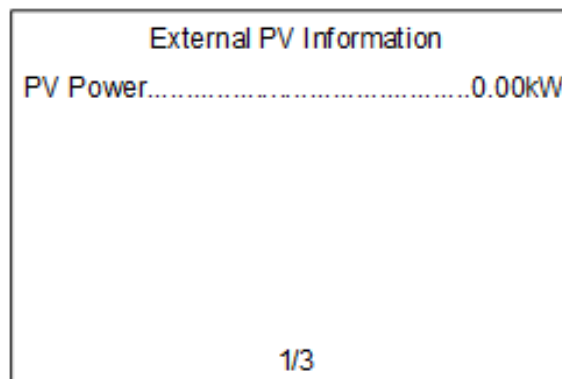
4) Se produzione PV > consumo di CARICO allora scaricherà la batteria per fornire energia al carico.



5) Se produzione PV + batteria < consumo di CARICO, l'energia mancante per alimentare i carichi sarà immessa dalla rete.



6) Premere “DOWN (GIU)” per visualizzare i parametri della batteria/di rete correnti, premere “UP (SU)” per tornare all’interfaccia principale.



8.5.2. Impostare la modalità di temporizzazione

Nella schermata principale, premere il pulsante “back (indietro)” per accedere al menù principale. Selezionare “1. System Settings”, premere “Confirm (Conferma)”, quindi selezionare “4. Energy Storage Mode”, premere “Confirm (Conferma)”, infine selezionare “3. Timing Mode”, premere “Confirm (Conferma)” per accedere all’interfaccia delle impostazioni della modalità di autoconsumo.

Schermata principale	-----Premere “Back” (Indietro)		
	1.System Setting (Impostazioni di sistema)	-----Premere “Confirm” (Conferma)	
	2.Advanced Setting (Impostazioni avanzate)	1.Language Setting (Impostazioni della lingua)	
	3.Energy Statistic (Statistiche dell’energia)	2.Time (Ora)	
	4.System Information (Informazioni di sistema)	3.Safety Param. (Parametri di sicurezza)	
	5.Event List (Lista eventi)	4.Energy Storage Mode (Modalità di accumulo dell’energia)	-----Premere “Confirm” (Conferma)
	6.Software Upgrade del software)	5.Auto test (Test automatizzato)	1.Self-use Mode (Modalità autoconsumo)
		6.EPS Mode (Modalità EPS)	2.Time-of-use Mode (Modalità tempo di utilizzo)
		7.Communication Addr. (Indirizzo di comunicazione)	3.Timing Mode (Modalità di Temporizzazione)
		8.Generators Control (Controllo Generatori)	4.Passive Mode (Modalità passiva)

L'interfaccia della modalità di temporizzazione è mostrata di seguito. Si può selezionare un periodo di carica/accensione e un periodo di scarica/accensione in questa modalità.

Timing Mode	
Rules	<input checked="" type="checkbox"/> : Enabled
Charge Start	01h 00m
Charge End	01h 59m
Charge Power	01500W
DisCharge Start	05h 00m
DisCharge End	06h 59m
DisCharge Power	01000W

È possibile impostare regole multiple di Temporizzazione per rispondere alle proprie esigenze più complesse abilitando le regole corrispondenti. Ad oggi supportiamo al massimo 4 regole (regola 0/1/2/3).

Come mostrato nella figura sopra, ciò significa che abilitando la regola 0 la batteria CA si caricherà a una potenza di 1500W dall'1:00 all'1:59 di notte, si scaricherà a una potenza di 1000W dalle 5:00 alle 6:59 di mattina.

NOTA: Il tempo tra ogni operazione di carica e di scarica non può sovrapporsi.

8.5.3. Impostazioni Parallelo

Nell'interfaccia principale, premere il pulsante "back (indietro)" per accedere al menù principale. Selezionare "2. Advanced Settings", premere "Confirm (Conferma)", quindi inserire la password "0001" o "0715", infine selezionare "5. Parallel Settings", premere "Confirm (Conferma)" per accedere all'interfaccia delle impostazioni della modalità in parallelo.

Schermata principale	-----Premere "Back" (Indietro)	
	1.System Setting (Impostazioni di sistema)	-----Password "0001" o "0715"
	2.Advanced Setting (Impostazioni avanzate)	1.Battery Parameter (Parametri batteria)
	3.Energy Statistic (Statistiche dell'energia)	2.Set Feed-in Limit (Impostare i limiti di allacciamento)
	4.System Information (Informazioni di sistema)	3.Logic Interface (Intrefaccia logica)
	5.Event List (Lista eventi)	4.Factory Reset (Ripristino alle condizioni di fabbrica)

6. Software Upgrade (Aggiornamento del software)	5. Parallel Setting (Impostazioni Parallelo)	-----Premere "Confirm" (Conferma)
	6. CT Calibration (Calibrazione CT)	1. Parallel Control (Controllo Parallelo)
	7. Set Electricity Meter (Impostazione contatore di energia elettrica)	2. Set Master/Slave (Imposta Master/Slave)
	8. Battery Reset (Reimpostazione batteria)	3. Save

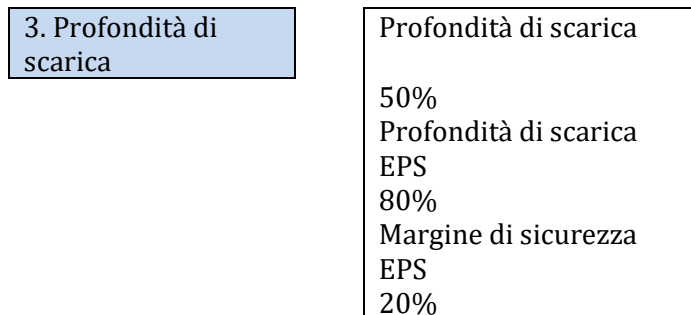
È possibile selezionare "1. Parallel Control", premere "Confirm (Conferma)" per impostare abilita parallelo, quindi selezionare "2. Set Master/Slave", premere "Conferma" per impostare master o slave, infine selezionare "3. Save", premere "Confirm (Conferma)" per salvare le impostazioni.

NOTA:

- 1) La master può essere solo una, mentre le slave possono essere più di una.
- 2) Prima di abilitare il funzionamento in parallelo, occorre impostare gli indirizzi di comunicazione di tutte le batterie CA e assicurarsi che i loro indirizzi di comunicazione siano diversi tra loro.

8.5.4. Profondità di scarica

Per esempio: se la Profondità di scarica = 50% la Profondità di scarica EPS = 80%.
 Mentre la rete è collegata: L'inverter non scaricherà la batteria quando il suo SOC è inferiore al 50%.
 In caso di blackout: L'inverter funzionerà in modalità EPS (se la modalità EPS è abilitata) e continuerà a scaricare la batteria fino a quando lo SOC della batteria è inferiore al 20%.



8.6. Verifica del corretto funzionamento

Per verificare il corretto funzionamento dell'inverter procedere come segue:

- a) Spegnerne tutte le sorgenti di generazione fotovoltaica mettendo l'interruttore di circuito in posizione OFF.



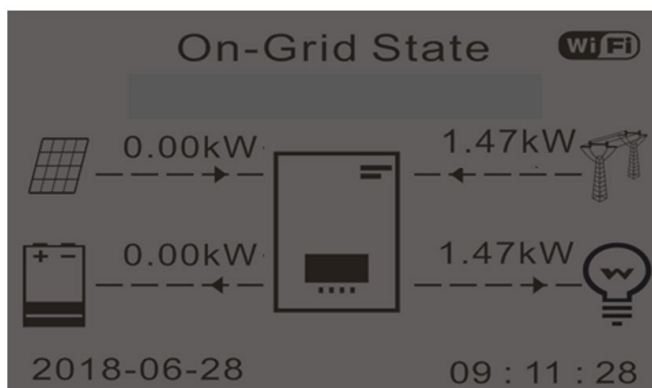
- b) Abbassare l'interruttore di protezione dell'inverter 1PH BZT5000. L'inverter rimarrà acceso, ma passerà allo stato di errore data la mancanza di potenza CA (se la funzione EPS è abilitata, alimenterà i carichi prioritari).



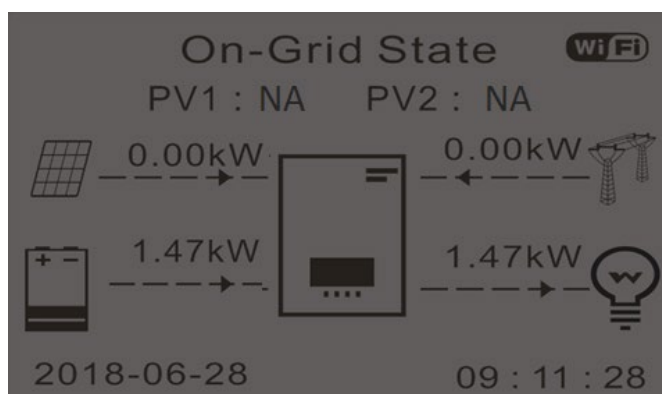
1. Accendere l'inverter sollevando l'interruttore CA.



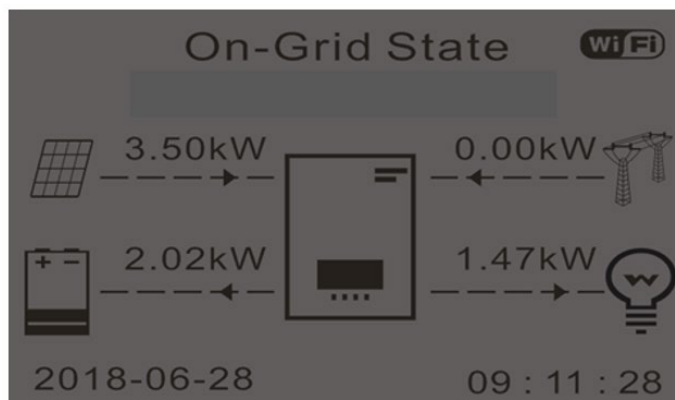
2. Dopo aver sollevato l'interruttore CA inizierà il conto alla rovescia in base alle impostazioni del codice paese (per CEI021 - Interno sarà di 300 s) per ricollegare la rete. In questo intervallo di tempo verificare che i carichi domestici siano alimentati solo dalla rete e che non ci siano altri flussi di potenza dall'impianto fotovoltaico o dalla batteria.



2. Una volta terminato il conto alla rovescia, le batterie inizieranno a rilasciare potenza, secondo la disponibilità, all'utenza, cercando di reimpostare il consumo dalla rete. In questo intervallo di tempo, verificare che il
3. valore del consumo rimanga costante*, dal momento che la potenza fornita dalla batteria aumenta durante la fase di scarica.
4. La potenza assorbita dalla rete dovrebbe ridursi di una quantità pari alla potenza fornita dalla batteria.



5. Accendere l'inverter fotovoltaico esterno.
6. Una volta che l'impianto fotovoltaico è stato attivato, verificare che:
 - a. Il valore del consumo mostrato sullo schermo rimanga costante mentre la potenza fotovoltaica aumenta.
 - b. A seconda della produzione fotovoltaica, il sistema funzionerà in base alla sua modalità operativa.
 - c. Il valore della produzione PV mostrato sullo schermo sia in linea con la reale produzione fotovoltaica visibile sull'inverter fotovoltaico.



7. Se quanto sopra non accade, verificare il posizionamento dei CT o del Contatore e la direzione consultando le procedure di corretta installazione e primo avvio.

9. Specifiche tecniche


DATI TECNICI		AZZURRO 1PH BZT5000
Dati tecnici della batteria		
Tipo di batteria compatibile		Litio ferro fosfato
Tensione nominale		51,2V
Capacità nominale della batteria		5,12 kWh
Capacità utile della batteria		4,6 kWh
Profondità di scarica (DoD)		90%
Uscita CA (lato rete)		
Potenza nominale		2500 W
Potenza apparente nominale		2750 W
Corrente nominale		11,4A/10,9 A/10,4A
Corrente massima		12,5A/12 A/11,5A
Tipo di connessione/Tensione nominale		Monofase L/N/PE / 220V, 230V, 240V
Gamma tensione CA		176-288V (secondo gli standard locali)
Frequenza nominale		50Hz/60Hz
Gamma di frequenza CA		45Hz-55Hz /54Hz-66Hz (secondo gli standard locali)
Distorsione armonica complessiva		≤3%
Fattore di potenza		1 default (Programmabile +/- 0,8)
Uscita EPS (Alimentazione d'emergenza)		
Potenza nominale*		2500 W
Corrente nominale		11,4A/10,9 A/10,4A
Tipo di connessione/Tensione nominale		Monofase L/N/PE / 220V, 230V, 240V
Frequenza nominale		50Hz/60Hz
Distorsione armonica complessiva		≤3%
Standard		
EMC		EN 61000-6-1/-3
Standard di sicurezza		IEC 62109-1/2, IEC62477
Standard per il collegamento alla rete		Certificati e standard per il collegamento disponibili su www.zcsazzurro.com
Dati generali		
Gamma di temperatura ambientale consentita**		-20°C/+50°C
Topologia		Uscita della batteria con isolamento ad alta frequenza/senza trasformatore
Classe di protezione ambientale		IP65
Gamma di umidità relativa consentita		5%-95% senza condensa
Altitudine operativa massima		4000 m
Peso		50 kg
Raffreddamento		Convezione naturale
Dimensioni (A x L x P)		800mm x 400mm x 175mm
Monitoraggio dei dati		LED e APP
Garanzia		10 anni

*L'uscita di potenza in modalità EPS dipende dal tipo di batterie e dallo stato del sistema (es. capacità residua, temperatura)

**Valore standard per le batterie al litio; per garantire prestazioni ottimali, si consiglia di installare il sistema in un ambiente con temperatura controllata tra 15°C e 40°C (al di sotto di 15°C le batterie si autoproteggono limitando la corrente di carica)

10. Risoluzione dei problemi

Nel presente capitolo si descrivono i possibili errori per questo prodotto. Leggere attentamente i suggerimenti di seguito riportati per la risoluzione dei problemi:

	<p>Leggere con attenzione la sezione seguente. Controllare gli avvisi, i messaggi e i codici errore mostrati sullo schermo.</p>
Attenzione	

Per informazioni dettagliate sull'avviso o i messaggi di errore visualizzati sull'indicatore di stato della batteria CA, v. la tabella "Informazioni lista eventi".

Quando si verifica un allarme o un messaggio di errore sulla batteria CA i report sull'allarme sono caricati in cloud. Controllando l'APP o la piattaforma di monitoraggio è possibile determinare le cause dell'allarme o del guasto della batteria CA.

Seguire i passaggi seguenti per verificare se lo stato di installazione corrente risponde ai requisiti di funzionamento della batteria CA:

La batteria CA è installata in un luogo pulito, asciutto, ben ventilato?

La sezione crociata e la lunghezza del cavo rispondono ai requisiti?

I collegamenti in ingresso e in uscita e il cablaggio sono ben collegati?

I cavi di comunicazione sono collegati correttamente e non danneggiati?

Le impostazioni di configurazione sono corrette per l'installazione specifica dell'utente?

Informazioni Lista eventi

N° Id	Nome	descrizione	soluzione
ID001	GridOVP	La tensione di alimentazione di rete è troppo elevata	Se l'allarme si verifica occasionalmente, la causa probabile è che la rete elettrica si trovi occasionalmente in uno stato anomalo. La batteria CA torna automaticamente al normale funzionamento quando la rete elettrica ritorna allo stato normale.
ID002	GridUVP	La tensione della rete elettrica è troppo bassa	
ID003	GridOFP	La frequenza della rete elettrica è troppo elevata	
ID004	GridUFP	La frequenza della rete elettrica è troppo bassa	
ID006	OVRT	Il tempo di passaggio in sovratensione (OVRT) è al fuori degli standard	
ID007	LVRT	Il tempo di passaggio in sottotensione (LVRT) è al fuori degli standard	

ID008	IslandFault	Errore protezione Island	<p>Se l'allarme si verifica frequentemente, controllare se la tensione/frequenza di rete rientra nell'intervallo. In caso contrario, contattare l'assistenza tecnica di Zucchetti Centro Sistemi. Se sì, controllare l'interruttore di circuito CA e il cablaggio CA della batteria CA. Se la tensione/frequenza di rete rientra nella gamma accettabile e il cablaggio CA è corretto ma l'allarme si verifica ripetutamente, contattare l'assistenza tecnica di Zucchetti Centro Sistemi per modificare i punti di protezione da sovratensione, sottotensione, sovralfrequenza e sottofrequenza della rete dopo aver ottenuto l'approvazione dal gestore della rete elettrica locale.</p>
ID009	GridOVPIstant1	Sovratensione transitoria 1 della tensione di rete	
ID010	GridOVPIstant2	Sovratensione transitoria 2 della tensione di rete	
ID012	InvVoltFault	Sovratensione o sottotensione dell'inverter	<p>Errori interni della batteria CA, aprire l'interruttore di circuito CA e spegnere la batteria CA, attendere 5 minuti, quindi chiudere l'interruttore di circuito CA e accendere la batteria CA. Verificare se il problema è stato risolto. In caso contrario, contattare l'assistenza tecnica di Zucchetti Centro Sistemi.</p>
ID013	RefluxFault	Inversione di corrente PCC e il tempo supera i requisiti di sicurezza	
ID017	HwADerrIGrid	Errore di campionamento della corrente di rete	
ID018	HwADerrDCI(AC)	Errore di campionamento DCI	
ID020	HwADerrVGrid(AC)	Errore di campionamento della tensione di rete	
ID023	HwADerrDCV	Errore di campionamento DCV	
ID032	N-PE fault	Relè N-PE rilevato come circuito aperto	
ID033	SpiCommFault(DC)	Errore di comunicazione SPI (DC)	
ID034	SpiCommFault(AC)	Errore di comunicazione SPI (AC)	
ID037	HwAuxPowerFault	Errore potenza ausiliaria	
ID038	InvSoftStartFail	L'inverter non genera nulla	


ID041	RelayFail	Rilevazione relè difficoltosa	
ID047	ParallelFault	Non è presente una master o è duplicata	Controllare le impostazioni della modalità in parallelo per l'inverter. Controllare che il cablaggio sia corretto.
ID056	NTCFault	Env NTC Fault	Errori interni della batteria CA, aprire l'interruttore di circuito CA e spegnere la batteria CA, attendere 5 minuti, quindi chiudere l'interruttore di circuito CA e accendere la batteria CA. Verificare se il problema è stato risolto. In caso contrario, contattare l'assistenza tecnica di Zucchetti Centro Sistemi.
ID057	TempErrEnv1	La temperatura ambientale è troppo elevata	Accertarsi che la batteria CA sia installata in un luogo protetto da luce diretta del sole/altre sorgenti di calore. Assicurarsi che la batteria CA sia installata in un luogo ben ventilato. Assicurarsi che l'inverter sia installato verticalmente e che la temperatura ambientale sia inferiore al limite di temperatura superiore della batteria CA.
ID059	TempErrInv1	La temperatura del componente interno A è troppo elevata	
ID060	TempErrInv2	La temperatura del componente interno B è troppo elevata	
ID067	BusUVP	La tensione del bus CC interna è troppo bassa	Errori interni della batteria CA, aprire l'interruttore di circuito CA e spegnere la batteria CA, attendere 5 minuti, quindi
ID071	LLCBusOVP	La tensione del bus CC interna è troppo elevata	
ID072	SwBusRmsOVP	Il valore rms della tensione del bus è troppo elevato e ha fatto scattare la protezione del software	

ID073	SwBusIOVP	Il valore istantaneo della tensione del bus è troppo elevato e ha fatto scattare la protezione del software	<p>chiudere l'interruttore di circuito CA e accendere la batteria CA.</p> <p>Verificare se il problema è stato risolto. In caso contrario, contattare l'assistenza tecnica di Zucchetti Centro Sistemi.</p>
ID082	DciOCP	Il componente CC della corrente di rete è troppo elevato	
ID083	SwIOCP	Protezione da sovracorrente in uscita istantanea	
ID092	SwAcCBCFault	Protezione da sovracorrente in uscita sul lungo termine	
ID094	PriDCChgDischgOCP	La corrente di carica/scarica primaria è troppo elevata e ha fatto scattare la protezione dell'hardware	
ID095	SwBUSOCP	La corrente del BUS è troppo elevata e ha fatto scattare la protezione del software	
ID100	HwBatOCP	La corrente della batteria è troppo elevata e ha fatto scattare la protezione dell'hardware	
ID101	HwPriDCGaNFault	Il tubo GaN primario non funziona	
ID103	HwACOCP	La corrente della rete principale è troppo elevata e ha fatto scattare la protezione dell'hardware	
ID105	MeterCommFault	Errore di comunicazione con l'unità contatore	
ID106	SNMachineFault	Il numero di serie è errato	<p>Errori interni della batteria CA, aprire l'interruttore di circuito CA e spegnere la batteria CA, attendere 5 minuti, quindi chiudere l'interruttore di circuito CA e accendere la batteria CA.</p> <p>Verificare se il problema è stato risolto. In caso contrario, contattare l'assistenza tecnica di Zucchetti Centro Sistemi.</p>
ID107	HwVerError	La versione dell'hardware non corrisponde	
ID108	GeneratorStartupFail	Non viene raggiunta la tensione CA dopo l'avvio del generatore	<p>Controllare che la tensione in uscita del generatore sia corretta.</p> <p>Controllare che il cablaggio sia corretto.</p>

ID109	GeneratorOverload	Il generatore è sovraccarico	Controllare se il generatore funziona in condizioni di sovraccarico.
ID110	Overload1	Leggero sovraccarico	Controllare se l'inverter funziona in condizioni di sovraccarico.
ID111	Overload2	Sovraccarico moderato	
ID112	Overload3	Sovraccarico grave	
ID140	PermRelayFail	Errore permanente del relé della rete principale	Errori interni della batteria CA, aprire l'interruttore di circuito CA e spegnere la batteria CA, attendere 5 minuti, quindi chiudere l'interruttore di circuito CA e accendere la batteria CA. Verificare se il problema è stato risolto. In caso contrario, contattare l'assistenza tecnica di Zucchetti Centro Sistemi.
ID149	CommEEPROMFault	L'EEPROM della scheda di comunicazione è guasto	
ID150	FlashFault	Il Flash della scheda di comunicazione è guasto	
ID152	SafetyVerFault	La versione della normativa sulla sicurezza è scorretta	
ID153	SCIlose(DC)	Errore di comunicazione SCI (DC)	
ID154	SCIlose(AC)	Errore di comunicazione SCI (AC)	
ID176	HwBatHeatingFault	L'interruttore di controllo del riscaldatore della batteria non funziona	
ID177	BMS OVP	La tensione della batteria è troppo elevata	
ID178	BMS UVP	La tensione della batteria è troppo bassa	
ID181	BMS OCP	Protezione dalla sovracorrente della batteria	
ID182	BMS Short	Protezione dal cortocircuito BMS	
ID186	BatDischargeHTP	La temperatura della batteria è troppo elevata durante la scarica	Assicurarsi che la batteria sia in un luogo ben ventilato. Provare a ridurre la potenza di scarica per vedere se il problema viene risolto.
ID187	BatDischargeLTP	La temperatura della batteria è troppo bassa durante la scarica	Cercare di aumentare la temperatura ambientale della batteria.

ID188	BatChargeHTP	La temperatura della batteria è troppo elevata durante la carica	Assicurarsi che la batteria sia in un luogo ben ventilato. Cercare di ridurre la potenza di carica per vedere se il problema viene risolto.
ID190	BatChargeLTP	La temperatura della batteria è troppo bassa durante la carica	Cercare di aumentare la temperatura ambientale della batteria.
ID274	ARMDSPProVerFault	La versione del protocollo di comunicazione tra ARM e DSP non è coerente	Errori interni della batteria CA, aprire l'interruttore di circuito CA e spegnere la batteria CA, attendere 5 minuti, quindi chiudere l'interruttore di circuito CA e accendere la batteria CA. Verificare se il problema è stato risolto. In caso contrario, contattare l'assistenza tecnica di Zucchetti Centro Sistemi.
ID455	HwADFaultVInv	Errore di campionamento della tensione dell'inverter	
ID456	HwADInvalidVInvEPS	Campionamento della tensione dell'inverter e della tensione EPS non valido	
ID457	ConsistentFaultVbus	Errore di campionamento della tensione del bus interno.	
ID458	HwADErrIBus	Errore di campionamento della corrente del bus interno	
ID460	HwPriDCOCP	La corrente primaria è troppo elevata e ha fatto scattare la protezione dell'hardware	
ID473	DischgMosFault	C'è un problema con il controllo della potenza per la scarica della batteria.	
ID474	ChgMosFault	C'è un problema con il controllo della potenza per la carica della batteria.	
ID475	NTC Fault	Errore di campionamento della temperatura della cella della batteria	
ID476	Cell Fault	Differenza di tensione eccessiva tra le celle	
ID477	Cell Voltage Sample Fault	Differenza di tensione eccessiva tra la tensione complessiva e la somma delle tensioni delle celle	

11. Manutenzione ordinaria

 Pericolo	<p>Dopo aver spento la batteria CA attendere almeno 15 minuti prima di iniziare qualsiasi intervento di manutenzione o riparazione.</p>
--	---

La batteria CA in genere non richiede manutenzione o calibrazione, ma occorre assicurarsi che i suoi dissipatori di calore non siano coperti di polvere, sporcizia o altri residui.

Per pulire la batteria CA:

Utilizzare un phon, un panno morbido asciutto o una spazzola a setole morbide per pulire la batteria CA. Non utilizzare acqua, sostanze chimiche corrosive, agenti di pulizia o detergenti aggressivi per pulire la batteria CA.

11.1. Stoccare e caricare il modulo batteria

Requisiti di stoccaggio del modulo batteria:

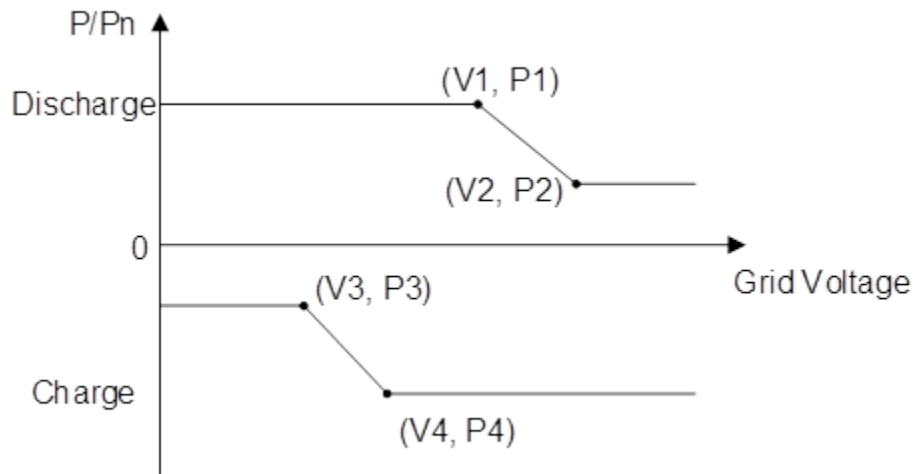
1. Temperatura ambientale : $-10^{\circ}\text{C}\sim+45^{\circ}\text{C}$.
2. Intervallo di umidità relativa per lo stoccaggio: $5\%\sim95\%$.
3. Stoccare in un ambiente asciutto, pulito e ventilato, lontano dalla luce diretta del sole.
4. Durante lo stoccaggio del modulo batteria, orientarlo in modo corretto. Non stoccare il modulo batteria capovolto o appoggiato sul lato. Se la batteria CA non viene utilizzata per molto tempo ricaricarla regolarmente.
5. La temperatura ideale di stoccaggio è $+25^{\circ}\text{C}\sim+35^{\circ}\text{C}$ e il tempo di stoccaggio consigliato non è superiore a 6 mesi. Superare questa temperatura e questo tempo di stoccaggio può causare danni al prodotto.

11.2. Descrizione della riduzione di potenza dovuta a sovratensione o sottotensione.

Alle seguenti condizioni operative, la batteria CA ridurrà consequenzialmente la potenza e farà scattare un messaggio d'allarme con ID 009 OvUvDerating.

- i) Quando la tensione di rete supera la soglia di sovratensione in modalità di scarica.
- ii) Quando la tensione di rete scende al di sotto della soglia di sottotensione in modalità di carica.

NOTA: I parametri di potenza sono espressi in percentuale.



Parametro	Spiegazione	Intervallo
V1	Punto di tensione di avvio V1 di sovratensione sul P vs Curva di tensione di rete. In modalità di scarica la batteria CA inizia a ridurre il carico al punto di tensione V1.	Secondo le norme di sicurezza
V2	Punto di tensione di fine scarica V2 di sovratensione sul P vs Curva di tensione di rete. In modalità di scarica la batteria CA smette di ridurre il carico al punto di tensione V2.	
V3	Punto di tensione di fine scarica V3 di sottotensione sul P vs Curva di tensione di rete. In modalità di carica la batteria CA smette di ridurre il carico al punto di tensione V3.	
V4	Punto di tensione di avvio V4 di sottotensione sul P vs Curva di tensione di rete. In modalità di carica la batteria CA inizia a ridurre il carico al punto di tensione V4.	
P1	Potenza attiva P1 al punto di avvio della sovratensione V1 sul P vs Curva di tensione di rete	
P2	Potenza attiva P2 al punto di fine scarica in sovratensione V2 sul P vs Curva di tensione di rete	
P3	Potenza attiva P3 al punto di fine scarica in sottotensione V3 sul P vs Curva di tensione di rete	
P4	Potenza attiva P4 al punto di avvio in sottotensione V4 sul P vs Curva di tensione di rete	

Requisiti di ricarica durante lo stoccaggio normale

Quando la batteria viene stoccata per lungo tempo occorre eseguire la regolare manutenzione. Se il tempo di stoccaggio è vicino a quello indicato nella seguente tabella, prevedere nel tempo l'alimentazione integrativa. Condizioni di ricarica durante lo stoccaggio

Stoccaggio Ambiente Temperatura	Umidità relativa dell' ambiente di stoccaggio	Tempo di stoccaggio	SOC
< -10°C	/	Vietato	/
-10°C ~ 25°C	5% ~ 70%	≤ 12 mesi	30% ≤ SOC ≤ 60%
25°C ~ 35°C	5% ~ 70%	≤ 6 mesi	30% ≤ SOC ≤ 60%
35°C ~ 45°C	5% ~ 70%	≤ 3 mesi	30% ≤ SOC ≤ 60%
> 45°C	/	Vietato	/

Requisiti di ricarica se sovra-scaricata

Ricaricare la batteria nell'intervallo indicato nella tabella seguente (90%DOD). In caso contrario, il modulo batteria sovra-scaricato sarà danneggiato.

Condizioni di ricarica in caso di batteria sovra-scaricata

ambiente di stoccaggio Temperatura	Tempo di stoccaggio	Nota
-10°C ~ 25°C	≤ 15 giorni	/
25°C ~ 45°C	≤ 7 giorni	30% ≤ SOC ≤ 60%
-10°C ~ 45°C	≤ 12 ore	/

12. Disinstallazione

12.1. Fasi di disinstallazione

- Scollegare l'inverter dalla rete CA.
- Scollegare l'interruttore CC (situato sulla batteria o installato a parete)
- Attendere 5 minuti.
- Per rimuovere i connettori CC dall'inverter
- Rimuovere i connettori per la comunicazione con le batterie, i sensori di corrente e la sonda di temperatura NTC.
- Rimuovere i terminali CA.
- Svitare il bullone di fissaggio della staffa e rimuovere l'inverter dalla parete.

12.2. Imballaggio

Se possibile, si prega di imballare il prodotto nella confezione originale.

12.3. Stoccaggio

Conservare l'inverter in un luogo asciutto dove la temperatura ambiente sia compresa tra -25 e +60 °C.

12.4. Smaltimento

Zucchetti Centro Sistemi S.p.A. non è responsabile per lo smaltimento dell'apparecchiatura, né di parti di essa, non conforme alle normative e agli standard vigenti nel paese di installazione.



Il simbolo del cassonetto barrato indica che l'apparecchiatura, al termine della sua vita utile, deve essere smaltita separatamente dai rifiuti domestici.



Questo prodotto deve essere conferito al punto di raccolta rifiuti della comunità locale per il riciclaggio.

Per ulteriori informazioni, contattare l'autorità per la raccolta dei rifiuti del proprio paese.

Lo smaltimento inappropriato dei rifiuti potrebbe influire negativamente sull'ambiente e sulla salute umana a causa di sostanze potenzialmente pericolose.

Collaborando al corretto smaltimento di questo prodotto, si contribuisce al riutilizzo, al riciclaggio e al recupero del prodotto e alla protezione dell'ambiente.

13. Sistemi di monitoraggio

Monitoraggio ZCS				
Codice del prodotto	Foto del prodotto	Monitoraggio APP	Monitoraggio del portale	Possibilità di inviare comandi e di aggiornare l'inverter da remoto in caso di supporto tecnico
ZSM-WiFi				
ZSM-ETH				
ZSM-4G				
Datalogger 4-10 Inverter				
Datalogger fino a 31 inverter				

13.1. Adattatore WiFi esterno

13.1.1. Installazione

A differenza della scheda WiFi interna, l'adattatore esterno deve essere installato per tutti gli inverter compatibili. Tuttavia, la procedura è più rapida e semplice in quanto non è necessario aprire il coperchio anteriore dell'inverter.

Per poter monitorare l'inverter, l'indirizzo di comunicazione RS485 deve essere impostato a 01 direttamente dal display.

Strumenti per l'installazione:

- Cacciavite a croce
- Adattatore WiFi esterno

- 1) Spegnere l'inverter seguendo la procedura descritta in questo manuale.
- 2) Rimuovere il coperchio di accesso al connettore WiFi sul fondo dell'inverter svitando le due viti a croce (a), oppure svitando il coperchio (b), come mostrato in figura.

(a)



(b)



Figura 14 - Porta per adattatore WiFi esterno

- 3) Collegare l'adattatore WiFi alla porta appropriata, assicurandosi di seguire la direzione della connessione e garantire il corretto contatto tra le due parti.

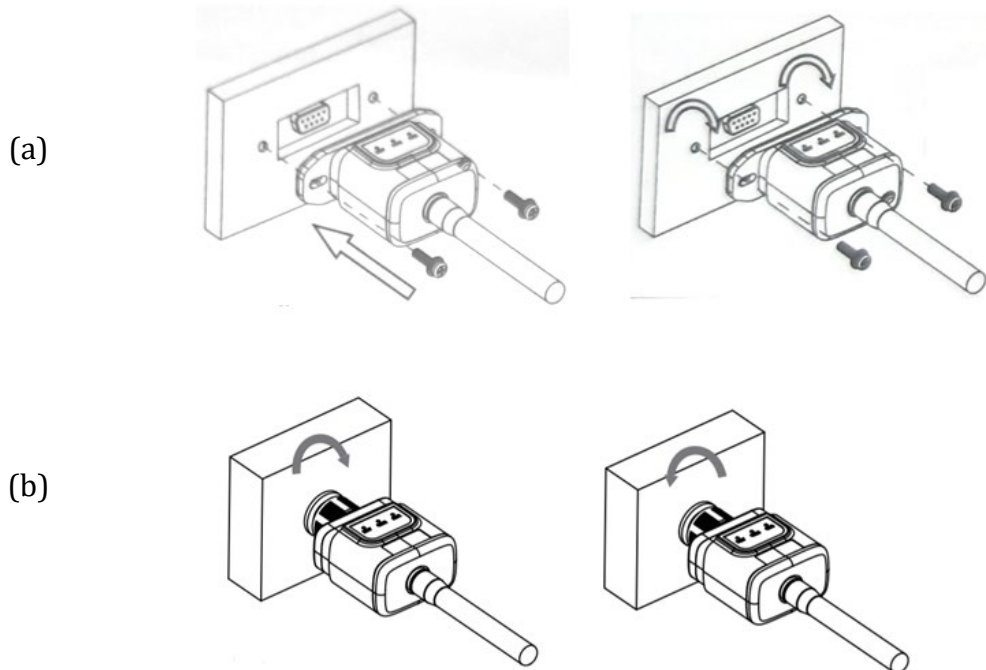


Figura 15- Inserimento e fissaggio dell'adattatore Wi-Fi esterno

4) Accendere l'inverter seguendo la procedura descritta nel manuale.

13.1.2. Configurazione

La configurazione dell'adattatore WiFi richiede la presenza di una rete WiFi in prossimità dell'inverter per ottenere una trasmissione stabile dei dati dall'adattatore dell'inverter al modem WiFi.

Strumenti necessari per la configurazione:

- Smartphone, PC o tablet

Posizionarsi davanti all'inverter e cercare la rete WiFi tramite smartphone, PC o tablet, assicurandosi che il segnale della rete WiFi domestica raggiunga il luogo in cui è installato l'inverter.

Se il segnale WiFi è presente nel luogo di installazione dell'inverter, è possibile iniziare la procedura di configurazione.

Se il segnale WiFi non raggiunge l'inverter, è necessario installare un sistema per amplificare il segnale e portarlo nel luogo di installazione.

- 1) Attivare la ricerca delle reti WiFi sul telefono o PC in modo da visualizzare tutte le reti visibili dal dispositivo.



Figura 16 – Ricerca delle reti WiFi su smartphone iOS (sinistra) e smartphone Android (destra)

Nota: Disconnettersi da qualsiasi rete WiFi a cui si è connessi rimuovendo l'accesso automatico.



Figura 17 – Disabilitazione della riconnessione automatica a una rete

- 2) Collegarsi a una rete WiFi generata dall'adattatore WiFi dell'inverter (es. AP_*****, dove ***** indica il numero di serie dell'adattatore WiFi riportato sull'etichetta del dispositivo), che funge da punto di accesso.

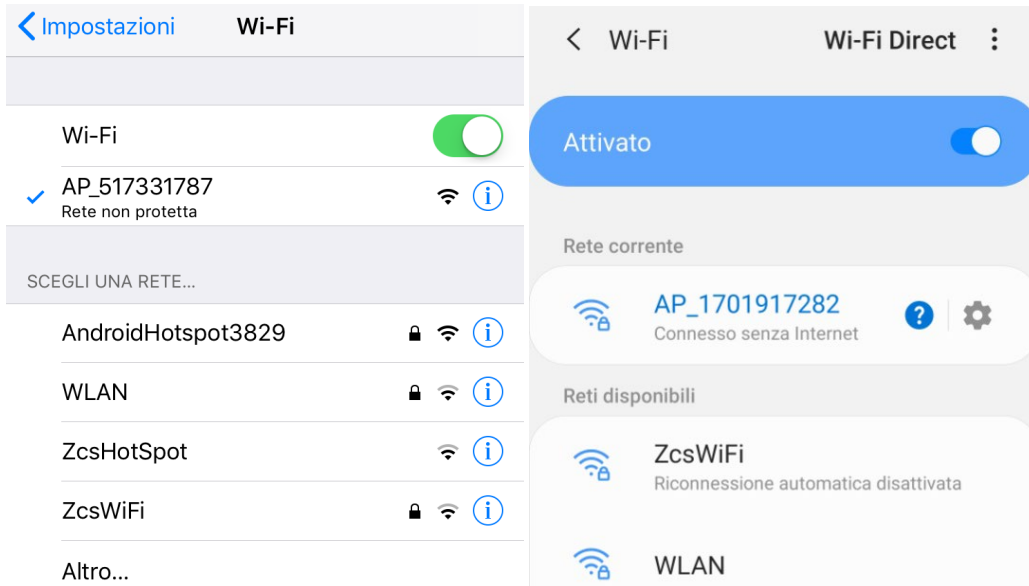


Figura 18 – Connessione al punto d’accesso per l’adattatore WiFi su smartphone iOS (sinistra) e smartphone Android (destra)

- 3) Se si utilizza un adattatore WiFi di seconda generazione, verrà richiesta una password per connettersi alla rete WiFi dell’inverter. Usare la password riportata sulla confezione o sull’adattatore WiFi.



Figura 19 – Password dell’adattatore WiFi esterno

Nota: Per assicurarsi che l’adattatore sia connesso al PC o allo smartphone durante la procedura di

configurazione, abilitare la riconnessione automatica della rete AP_*****.

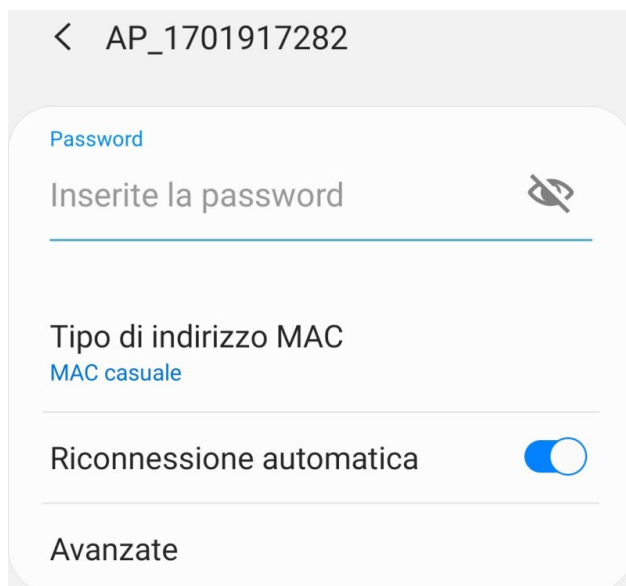


Figura 20 – Richiesta di immissione della password

Nota: il punto di accesso non è in grado di fornire l'accesso a internet; confermare per mantenere la connessione WiFi, anche se Internet non è disponibile



Figura 21 – Schermata che indica che non è possibile accedere a Internet

- 4) Aprire un browser (Google Chrome, Safari, Firefox) e inserire l'indirizzo IP 10.10.100.254 nella barra degli indirizzi nella parte superiore dello schermo.
Nella casella visualizzata, inserire "admin" sia come Username che come Password.

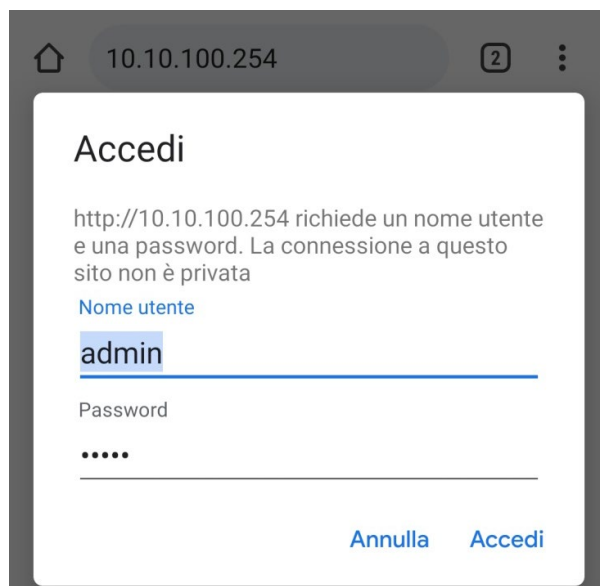


Figura 22 – Schermata di accesso al server Web per configurare l'adattatore WiFi

- 5) Si aprirà la schermata di stato, che mostra le informazioni del logger come il numero di serie e la versione del firmware.

Verificare che i campi delle informazioni sull'inverter siano compilati con le informazioni sull'inverter.

La lingua della pagina può essere modificata utilizzando il comando nell'angolo in alto a destra.



中文 | English

Status	
Wizard	
Quick Set	
Advanced	
Upgrade	
Restart	
Reset	

- Inverter information

Inverter serial number	ZH1ES160J3E488
Firmware version (main)	V210
Firmware version (slave)	---

Inverter model: ZH1ES160
Rated power: --- W
Current power: --- W
Yield today: 11.2 kWh
Total yield: 9696.0 kWh
Alerts: F12F14
Last updated: 0

- Device information

Device serial number	1701917282
Firmware version	LSW3_14_FFFF_1.0.00

Wireless AP mode: **Enable**

SSID	AP_1701917282
IP address	10.10.100.254
MAC address	98:d8:63:54:0a:87

Wireless STA mode: **Enable**

Router SSID	AP_SOLAR_PORTAL_M2M_20120615
Signal Quality	0%
IP address	0.0.0.0
MAC address	98:d8:63:54:0a:86

- Remote server information

Remote server A	Not connected
Remote server B	Not connected

Help

The device can be used as a wireless access point (AP mode) to facilitate users to configure the device, or it can also be used as a wireless information terminal (STA mode) to connect the remote server via wireless router.

Status of remote server

◆Not connected: Connection to server failed last time.
If under such status, please check the issues as follows: (1) check the device information to see whether IP address is obtained or not; (2) check if the router is connected to internet or not; (3) check if a firewall is set on the router or not;

◆Connected: Connection to server successful last time;

◆Unknown: No connection to server. Please check again in 5 minutes.

Figura 23 – Schermata di stato

- 6) Fare clic sul pulsante Wizard setup (Configurazione guidata) nella colonna di sinistra.
- 7) Nella nuova schermata visualizzata, selezionare la rete WiFi a cui connettere l'adattatore WiFi, assicurandosi che l'indicatore di potenza del segnale ricevuto (RSSI) sia maggiore del 30%. Se la rete non è visibile, premere il pulsante Refresh (Aggiorna).
Nota: verificare che la potenza del segnale sia superiore al 30%; in caso contrario avvicinare il router o installare un ripetitore o un amplificatore di segnale.
Fare clic su Next (Avanti).



Please select your current wireless network:

Site Survey

SSID	BSSID	RSSI	Channel
<input checked="" type="radio"/> iPhone di Giacomo	EE:25:EF:6C:31:18	100	6
<input type="radio"/> ZcsWiFi	FE:EC:DA:1D:C3:9	86	1
<input type="radio"/> ZcsHotSpot	FC:EC:DA:1D:C3:9	86	1
<input type="radio"/> WLAN	E:EC:DA:1D:C3:9	86	1
<input type="radio"/> ZcsHotSpot	FC:EC:DA:1D:C8:A3	57	11
<input type="radio"/> WLAN	E:EC:DA:1D:C8:A3	57	11
<input type="radio"/> ZcsWiFi	FE:EC:DA:1D:C8:A3	54	11
<input type="radio"/> WLAN	E:EC:DA:1D:C8:8B	45	1
<input type="radio"/> ZcsWiFi	FE:EC:DA:1D:C8:8B	37	1
<input type="radio"/> ZcsHotSpot	FC:EC:DA:1D:C8:8B	35	1

★Note: When RSSI of the selected WiFi network is lower than 15%, the connection may be unstable, please select other available network or shorten the distance between the device and router.

Refresh

Add wireless network manually:

Network name (SSID)
(Note: case sensitive)

Encryption method

Encryption algorithm

Next

1 2 3 4

Figura 24 – Schermata per la selezione della rete wireless disponibile (1)

- 8) Inserire la password della rete WiFi (modem WiFi), cliccando su Show Password (Mostra password) per assicurarsi che sia corretta; la password non deve contenere caratteri speciali (&, #, %) e spazi. Nota: In questa fase, il sistema non è in grado di garantire che la password inserita sia quella effettivamente richiesta dal modem, quindi assicurarsi di aver inserito la password corretta. Verificare inoltre che la casella sottostante sia impostata su Enable (Abilita). Quindi fare clic su “Next” (Avanti) e attendere alcuni secondi per la verifica.

Please fill in the following information:

Password (8-64 bytes)
(Note: case sensitive)
 Show Password

Obtain an IP address
automatically ▾

IP address

Subnet mask

Gateway address

DNS server address

1 2 3 4

Figura 25 – Schermata per l'inserimento della password della rete wireless (2)

- 9) Fare nuovamente clic su “Next” (Avanti) senza selezionare nessuna delle opzioni relative alla sicurezza del sistema.

Enhance Security

You can enhance your system security by choosing the following methods

- Hide AP
- Change the encryption mode for AP
- Change the user name and password for Web server

1 2 3 4

Figura 26 - Schermata per l'impostazione delle opzioni di sicurezza (3)

10) Fare clic su “OK”.

Setting complete!

Click OK, the settings will take effect and the system will restart immediately.

If you leave this interface without clicking OK, the settings will be ineffective.



Figura 27 - Schermata di configurazione finale (4)

- 11) A questo punto, se la configurazione dell'adattatore è andata a buon fine, apparirà l'ultima schermata di configurazione e il telefono o il PC si disaccoppiano dalla rete WiFi dell'inverter.
- 12) Chiudere manualmente la pagina Web con il tasto Close (Chiudi) del PC per rimuoverla dallo sfondo del telefono.

Setting complete! Please close this page manually!

Please login our management portal to monitor and manage your PV system.(Please register an account if you do not have one.)

To re-login the configuration interface, please make sure that your computer or smart phone

Web Ver:1.0.24

Figura 28 - Schermata di configurazione riuscita

13.1.3. Verifica

Per verificare se la configurazione è corretta, riconnettersi e accedere alla pagina di stato. Verificare le seguenti informazioni:

- a. Modalità STA wireless
 - i. SSID del router > Nome del router
 - ii. Qualità del segnale > diverso da 0%
 - iii. Indirizzo IP > diverso da 0.0.0.0
- b. Informazioni sul server remoto
 - i. Server remoto A > Connesso

Wireless STA mode	Enable
Router SSID	iPhone di Giacomo
Signal Quality	0%
IP address	0.0.0.0
MAC address	98:d8:63:54:0a:86
- Remote server information	
Remote server A	Not connected

Figura 29 – Schermata di stato

Stato dei LED presenti sull'adattatore

- 1) Stato iniziale:
 - NET (LED sinistro): spento
 - COM (LED centrale): acceso fisso
 - READY (LED destro): acceso lampeggiante



Figura 30 - Stato iniziale dei LED

2) Stato finale:

NET (LED sinistro): fisso

COM (LED centrale): acceso fisso

READY (LED destro): acceso lampeggiante



Figura 31 - Stato finale dei LED

Se il LED NET non si accende o se l'opzione Server remoto A nella pagina Status (Stato) mostra ancora "Not Connected" (Non connesso), la configurazione non è andata a buon fine, ovvero è stata inserita la password del router errata o il dispositivo è stato disconnesso durante la connessione.

È necessario ripristinare l'adattatore:

- Premere il pulsante Reset per 10 secondi e rilasciarlo

- Dopo alcuni secondi, i LED si spegneranno e la scritta READY (PRONTO) inizierà a lampeggiare velocemente
- L'adattatore è ora tornato al suo stato iniziale. A questo punto è possibile ripetere nuovamente la procedura di configurazione.

L'adattatore può essere ripristinato solo quando l'inverter è acceso.



Figura 32 – Pulsante Reset sull'adattatore WiFi

13.1.4. Risoluzione dei problemi

Stato dei LED presenti sull'adattatore

1) Comunicazione irregolare con l'inverter

- NET (LED sinistro): fisso
- COM (LED centrale): spento
- READY (LED destro): acceso lampeggiante



Figura 33 – Stato di comunicazione irregolare tra inverter e WiFi

- Verificare l'indirizzo Modbus impostato sull'inverter:

Accedere al menù principale con il tasto ESC (primo tasto a sinistra), andare su System Info (Info sistema) quindi premere ENTER (INVIO) per entrare nel sottomenù. Scorrere verso il basso fino al parametro Modbus address (Indirizzo Modbus) e assicurarsi che sia impostato su 01 (o comunque diverso da 00).

Se il valore non è 01, andare su “Settings” (Impostazioni) (impostazioni di base per inverter ibridi) ed entrare nel menù Modbus address (Indirizzo Modbus) dove è possibile impostare il valore 01.

- Verificare che l'adattatore WiFi sia collegato correttamente e saldamente all'inverter, assicurandosi di serrare le due viti con testa a croce in dotazione.
- Verificare che il simbolo WiFi sia presente nell'angolo in alto a destra del display dell'inverter (fisso o lampeggiante).



Figura 34 – Icone sul display dell'inverter LITE monofase (sinistra) e inverter trifase o ibridi (destra)

- Riavviare l'adattatore:
 - Premere il pulsante di ripristino per 5 secondi e rilasciare
 - Dopo alcuni secondi, i LED si spegneranno e inizieranno a lampeggiare velocemente

- L'adattatore verrà ora ripristinato senza aver perso la configurazione con il router

2) Comunicazione irregolare con server remoto

- NET (LED sinistro): spento
- COM (LED centrale): acceso
- READY (LED destro): acceso lampeggiante



Figura 35 – Stato di comunicazione irregolare tra WiFi e server remoto

- Verificare che la procedura di configurazione sia stata eseguita correttamente e che sia stata inserita la password di rete corretta.
- Durante la ricerca della rete WiFi tramite uno smartphone o un PC, assicurarsi che il segnale WiFi sia sufficientemente forte (durante la configurazione è richiesta una potenza minima del segnale RSSI del 30%). Se necessario, aumentarlo utilizzando un amplificatore di segnale o un router dedicato al monitoraggio dell'inverter.
- Verificare che il router abbia accesso alla rete e che la connessione sia stabile; verificare inoltre che il PC o lo smartphone possano accedere a Internet
- Verificare che la porta 80 del router sia aperta e abilitata all'invio dei dati.
- Ripristinare l'adattatore come descritto nella sezione precedente

Se, al termine delle verifiche precedenti e della successiva configurazione, il Server remoto A risulta ancora "Not Connected" (Non Connesso) o il LED NET è spento, potrebbe esserci un problema di trasmissione a livello della rete domestica e, più precisamente, i dati tra il router e il server non vengono trasmessi correttamente. In questo caso, si consiglia di effettuare dei controlli a livello di router al fine di assicurarsi che non siano presenti impedimenti all'uscita dei pacchetti di dati verso il nostro server.

Per accertarsi che il problema risieda nel router domestico ed escludere problemi con l'adattatore WiFi, configurare l'adattatore utilizzando la funzione hotspot WiFi dello smartphone come rete wireless di riferimento.

• **Utilizzo di uno smartphone Android come modem**

- a) Verificare che la connessione 3G/LTE sia attiva sullo smartphone. Accedere al menù delle impostazioni del sistema operativo (l'icona dell'ingranaggio sullo schermo con l'elenco di tutte le



- app installate sul telefono), selezionare “Altro” dal menù Wireless e reti e assicurarsi che il tipo di rete sia impostato su 3G/4G/5G.
- b) Nel menù delle impostazioni di Android, andare su Wireless e reti > Altro. Selezionare Hotspot mobile/Tethering, quindi abilitare l'opzione WiFi mobile hotspot; attendere qualche secondo per la creazione della rete wireless. Per modificare il nome della rete wireless (SSID) o la password, selezionare Configura hotspot WiFi.

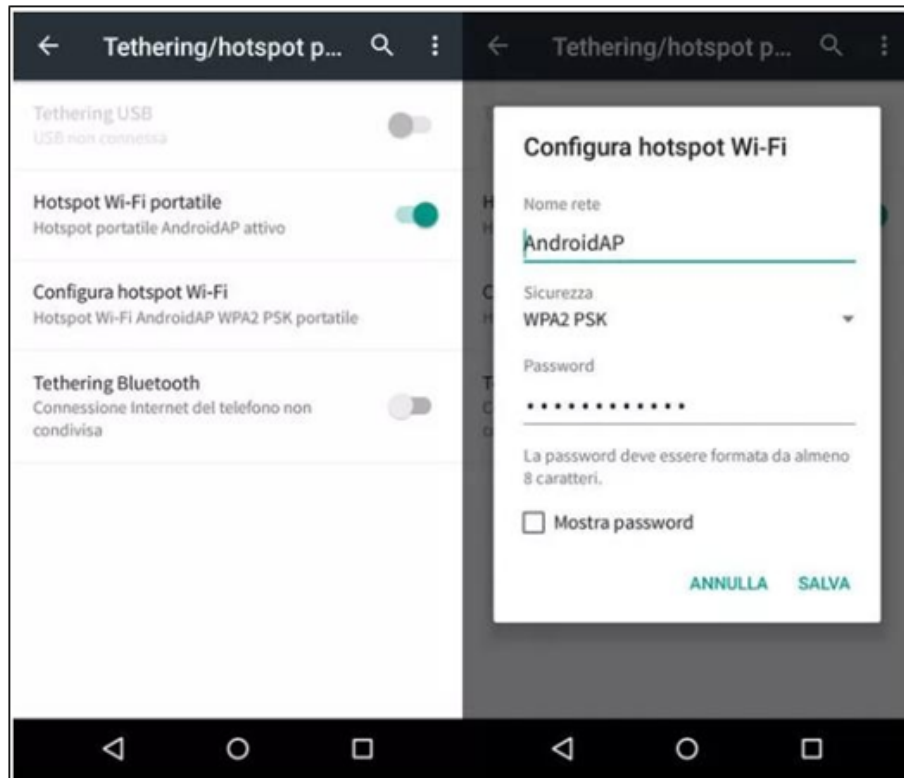


Figura 36 – Configurazione di uno smartphone Android come router hotspot

• Utilizzo di un iPhone come modem

- a) Per condividere la connessione dell'iPhone, verificare che la rete 3G/LTE sia attiva andando in Impostazioni > Cellulare e assicurandosi che l'opzione “Voce e dati” sia impostata su 5G, 4G o 3G. Per accedere al menù delle impostazioni iOS, fare clic sull'icona a forma di ingranaggio grigia nella schermata iniziale del telefono.
- b) Andare nel menù Impostazioni > Hotspot personale e attivare l'opzione Hotspot personale. L'hotspot è ora abilitato. Per modificare la password della rete WiFi, selezionare Password WiFi dal menù dell'hotspot personale.

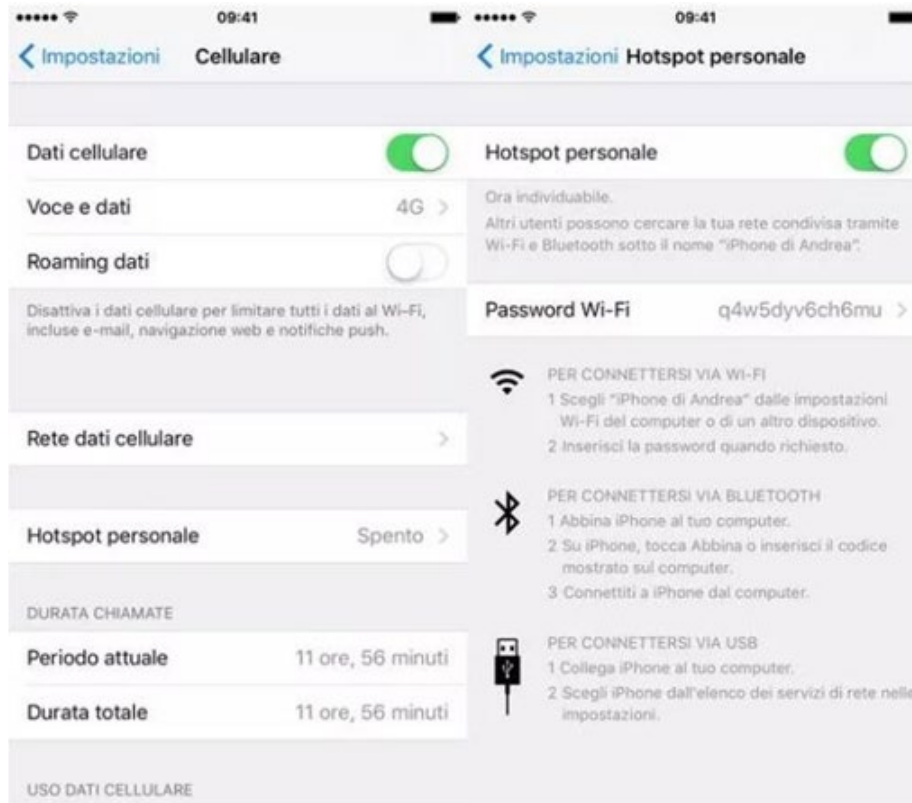


Figura 37 – Configurazione di uno smartphone iOS come router hotspot

A questo punto, è necessario riconfigurare l'adattatore WiFi utilizzando un PC o uno smartphone diverso da quello utilizzato come modem.

Durante questa procedura, quando richiesto di selezionare la rete WiFi, scegliere quella attivata dallo smartphone quindi inserire la password ad essa associata (modificabile dalle impostazioni dell'hotspot personale). Se al termine della configurazione compare "Connected" (Connesso) accanto a "Remote Server A" (Server remoto A), allora il problema riguarda il router domestico.

Si consiglia quindi di verificare marca e modello del router domestico che si sta tentando di connettere all'adattatore WiFi; alcune marche di router potrebbero avere porte di comunicazione chiuse. In questo caso, contattare il servizio clienti del produttore del router e richiedere l'apertura della porta 80 (direttamente dalla rete agli utenti esterni).

13.2. Adattatore Ethernet

13.2.1. Installazione

L'installazione deve essere eseguita per tutti gli inverter compatibili con l'adattatore. Tuttavia, la procedura è più rapida e semplice in quanto non è necessario aprire il coperchio anteriore dell'inverter. Il corretto funzionamento del dispositivo richiede la presenza di un modem correttamente connesso alla rete e funzionante per ottenere una trasmissione dei dati stabile dall'inverter al server.

Per poter monitorare l'inverter, l'indirizzo di comunicazione RS485 deve essere impostato a 01 direttamente dal display.

Strumenti per l'installazione:

- Cacciavite a croce
- Adattatore Ethernet
- Rete schermata (Cat. 5 o 6) crimpata con connettori RJ45

- 1) Spegnere l'inverter seguendo la procedura descritta in questo manuale.
- 2) Rimuovere il coperchio di accesso al connettore WiFi/Eth sul fondo dell'inverter svitando le due viti a croce (a), oppure svitando il coperchio (b), a seconda del modello di inverter, come mostrato in figura.



Figura 38 - Porta dell'adattatore Ethernet

- 3) Rimuovere la ghiera e il pressacavo a tenuta dall'adattatore per consentire il passaggio del cavo di rete; quindi inserire il cavo di rete di rete nell'apposita porta all'interno dell'adattatore e serrare la ghiera e il pressacavo per garantire una connessione stabile.

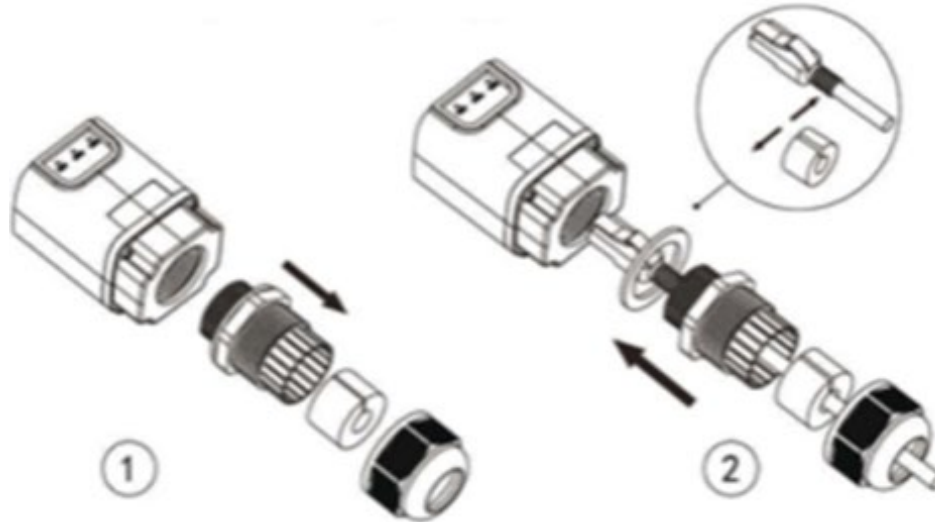


Figura 39 - Inserimento del cavo di rete all'interno del dispositivo

- 4) Collegare l'adattatore Ethernet alla porta appropriata, assicurandosi di seguire la direzione della connessione e garantire il corretto contatto tra le due parti.

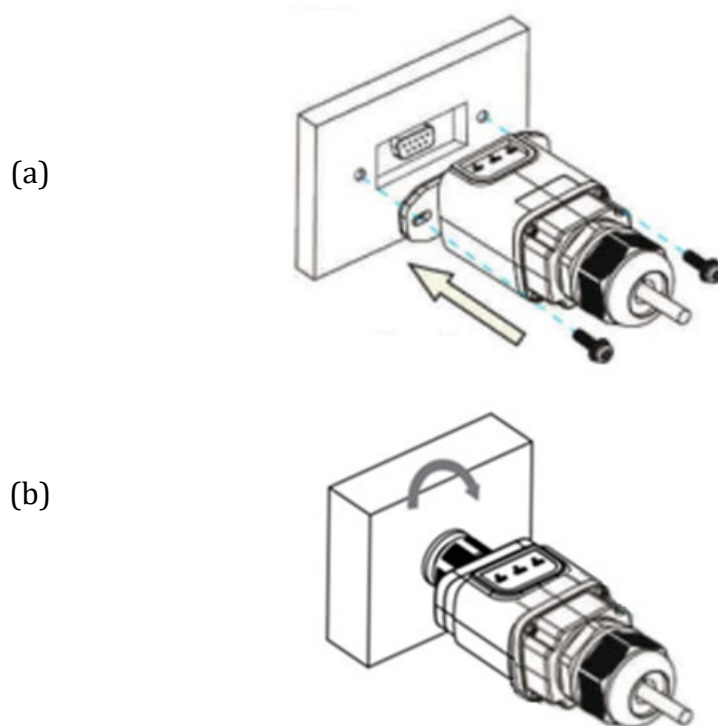


Figura 40 - Inserimento e fissaggio dell'adattatore Ethernet

- 5) Collegare l'altra estremità del cavo di rete all'uscita ETH (o equivalente) del modem o a un dispositivo di trasmissione dati idoneo.

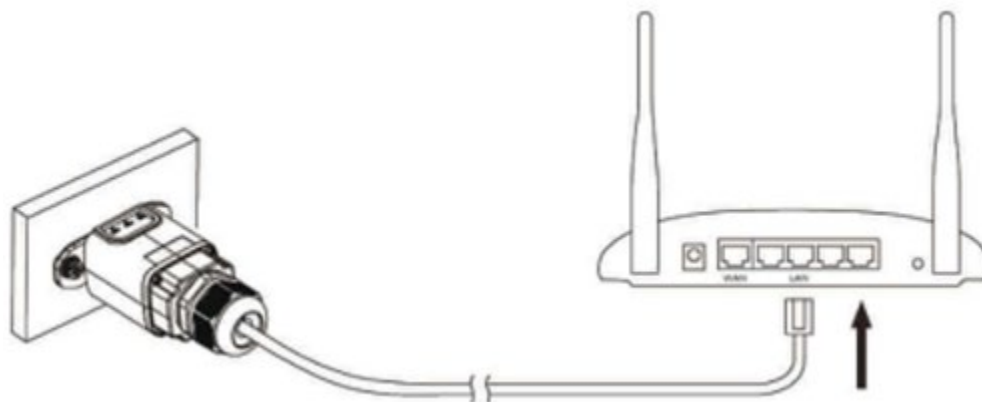


Figura 41 – Collegamento del cavo di rete al modem

- 6) Accendere l'inverter seguendo la procedura descritta nel manuale.
- 7) A differenza delle schede WiFi, l'adattatore Ethernet non dev'essere configurato e inizia a trasmettere i dati poco dopo l'accensione dell'inverter.

13.2.2. Verifica

Attendere due minuti dopo aver installato l'adattatore e controllare lo stato dei LED sul dispositivo.

Stato dei LED presenti sull'adattatore

- 1) Stato iniziale:
 - NET (LED sinistro): spento
 - COM (LED centrale): acceso fisso
 - SER (LED destro): acceso lampeggiante



Figura 42 - Stato iniziale dei LED

- 2) Stato finale:
NET (LED sinistro): fisso
COM (LED centrale): acceso fisso
SER (LED destro): acceso lampeggiante



Figura 43 - Stato finale dei LED

13.2.3. Risoluzione dei problemi

Stato dei LED presenti sull'adattatore

- 1) Comunicazione irregolare con l'inverter
- NET (LED sinistro): fisso
 - COM (LED centrale): spento
 - SER (LED destro): acceso lampeggiante



Figura 44 – Stato di comunicazione irregolare tra inverter e adattatore

- Verificare l'indirizzo Modbus impostato sull'inverter:
Accedere al menù principale con il tasto ESC (primo tasto a sinistra), andare su System Info (Info sistema) quindi premere ENTER (INVIO) per entrare nel sottomenù. Scorrere verso il basso fino al parametro Modbus address (Indirizzo Modbus) e assicurarsi che sia impostato su 01 (o comunque diverso da 00).
Se il valore non è 01, andare su "Settings" (Impostazioni) (impostazioni di base per inverter ibridi) ed entrare nel menù Modbus address (Indirizzo Modbus) dove è possibile impostare il valore 01.
- Verificare che l'adattatore Ethernet sia collegato correttamente e saldamente all'inverter, assicurandosi di serrare le due viti con testa a croce in dotazione. Verificare che il cavo di rete sia correttamente inserito nel dispositivo e nel modem e che il connettore RJ45 sia correttamente pressato.

2) Comunicazione irregolare con server remoto

- NET (LED sinistro): spento
- COM (LED centrale): acceso
- SER (LED destro): acceso lampeggiante



Figura 45 – Stato di comunicazione irregolare tra adattatore e server remoto

- Verificare che il router abbia accesso alla rete e che la connessione sia stabile; verificare inoltre che il PC possa accedere a Internet

Verificare che la porta 80 del router sia aperta e abilitata all'invio dei dati

Si consiglia di verificare marca e modello del router domestico che si sta tentando di connettere all'adattatore Ethernet; alcune marche di router potrebbero avere porte di comunicazione chiuse. In questo caso, contattare il servizio clienti del produttore del router e richiedere l'apertura della porta 80 (direttamente dalla rete agli utenti esterni).

13.3. Adattatore 4G

Gli adattatori ZCS 4G vengono venduti con una SIM virtuale integrata nel dispositivo con tariffa di traffico dati inclusa per 10 anni, adeguata alla corretta trasmissione dei dati per il monitoraggio dell'inverter.

Per poter monitorare l'inverter, l'indirizzo di comunicazione RS485 deve essere impostato a 01 direttamente dal display.

13.3.1. Installazione

L'installazione deve essere eseguita per tutti gli inverter compatibili con l'adattatore. Tuttavia, la procedura è più rapida e semplice in quanto non è necessario aprire il coperchio anteriore dell'inverter.

Strumenti per l'installazione:

- Cacciavite a croce
 - Adattatore 4G
- 4) Spegnere l'inverter seguendo la procedura descritta in questo manuale.
 - 5) Rimuovere il coperchio di accesso al connettore WiFi/Eth sul fondo dell'inverter svitando le due viti a croce (a), oppure svitando il coperchio (b), a seconda del modello di inverter, come mostrato in figura.



Figura 46 - Porta dell'adattatore 4G

- 6) Inserire l'adattatore 4G nella porta appropriata, assicurandosi di seguire la direzione della connessione e garantire il corretto contatto tra le due parti. Fissare l'adattatore 4G serrando le due viti all'interno della confezione.

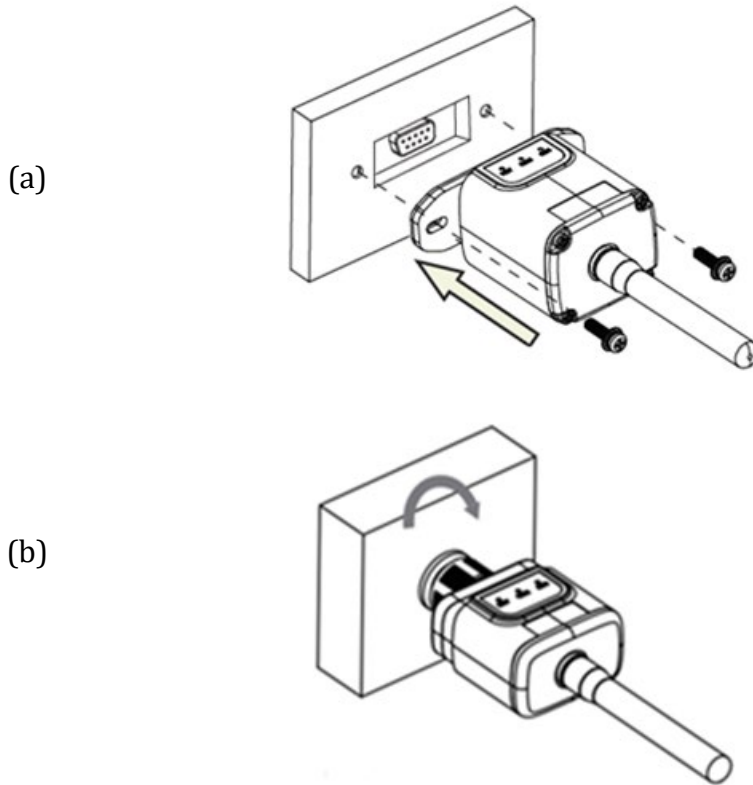


Figura 47 - Inserimento e fissaggio dell'adattatore 4G

- 7) Accendere l'inverter seguendo la procedura descritta nel manuale.
8) A differenza delle schede WiFi, l'adattatore 4G non dev'essere configurato e inizia a trasmettere i dati poco dopo l'accensione dell'inverter.

13.3.2. Verifica

Dopo aver installato l'adattatore, verificare entro i 3 minuti successivi lo stato dei LED sul dispositivo per assicurarsi che sia configurato correttamente.

Stato dei LED presenti sull'adattatore

- 1) Stato iniziale:
- NET (LED sinistro): spento
 - COM (LED centrale): acceso lampeggiante
 - SER (LED destro): acceso lampeggiante



Figura 48 - Stato iniziale dei LED

2) Registrazione:

- NET (LED sinistro): lampeggia velocemente per circa 50 secondi; il processo di registrazione dura circa 30 secondi
- COM (LED centrale): lampeggia rapidamente 3 volte dopo 50 secondi

3) Stato finale (circa 150 secondi dopo l'avvio dell'inverter):

- NET (LED sinistro): lampeggiante acceso (spento e acceso a intervalli uguali)
- COM (LED centrale): acceso fisso
- SER (LED destro): acceso fisso



Figura 49 - Stato finale dei LED

Stato dei LED presenti sull'adattatore

1) Comunicazione irregolare con l'inverter

- NET (LED sinistro): acceso
- COM (LED centrale): spento
- SER (LED destro): acceso



Figura 50 - Stato di comunicazione irregolare tra inverter e adattatore

- Verificare l'indirizzo Modbus impostato sull'inverter:
Accedere al menù principale con il tasto ESC (primo tasto a sinistra), andare su System Info (Info sistema) quindi premere ENTER (INVIO) per entrare nel sottomenù. Scorrere verso il basso fino al parametro Modbus address (Indirizzo Modbus) e assicurarsi che sia impostato su 01 (o comunque diverso da 00).

Se il valore non è 01, andare su "Settings" (Impostazioni) (impostazioni di base per inverter ibridi) ed entrare nel menù Modbus address (Indirizzo Modbus) dove è possibile impostare il valore 01.
- Verificare che l'adattatore 4G sia collegato correttamente e saldamente all'inverter, assicurandosi di serrare le due viti con testa a croce in dotazione.

2) Comunicazione irregolare con server remoto:

- NET (LED sinistro): acceso lampeggiante
- COM (LED centrale): acceso
- SER (LED destro): acceso lampeggiante



Figura 51 – Stato di comunicazione irregolare tra adattatore e server remoto



- Verificare che nel luogo di installazione sia presente il segnale 4G (l'adattatore utilizza la rete Vodafone per la trasmissione 4G; se questa rete non è presente o il segnale è debole, la SIM utilizzerà una rete diversa o limiterà la velocità di trasmissione dati). Assicurarsi che il luogo di installazione sia adatto alla trasmissione del segnale 4G e che non siano presenti ostacoli che potrebbero influire sulla trasmissione dei dati.
- Controllare lo stato dell'adattatore 4G e che non siano presenti segni esterni di usura o danni.



13.4. Datalogger

13.4.1. Indicazioni preliminari sulla configurazione del datalogger

Gli inverter AzzurroZCS possono essere monitorati tramite un datalogger connesso a una rete WiFi presente nel luogo di installazione o tramite un cavo Ethernet connesso a un modem.

Monitoraggio ZCS				
Codice del prodotto	Foto del prodotto	Monitoraggio APP	Monitoraggio del portale	Possibilità di inviare comandi e di aggiornare l'inverter da remoto in caso di supporto tecnico
ZSM-WiFi				
ZSM-ETH				
ZSM-4G				
Datalogger 4-10 Inverter				
Datalogger fino a 31 inverter				

Gli inverter sono collegati a margherita al datalogger tramite una linea seriale RS485.

- Datalogger fino a 4 inverter (cod. ZSM-DATALOG-04): permette di monitorare fino a 4 inverter.
Può essere collegato alla rete tramite una rete Ethernet o WiFi.
- Datalogger fino a 10 inverter (cod. ZSM-DATALOG-10): permette di monitorare fino a 10 inverter.
Può essere collegato alla rete tramite una rete Ethernet o WiFi.



Figura 52 – Schema per il collegamento del datalogger ZSM-DATALOG-04 / ZSM-DATALOG-10

- Datalogger fino a 31 inverter (cod. ZSM-RMS001/M200): permette il monitoraggio di un numero massimo di 31 inverter o di un impianto con potenza massima installata di 200kW.

Può essere collegato alla rete tramite un cavo Ethernet.

- Datalogger fino a 31 inverter (codice ZSM-RMS001/M1000): consente di monitorare un massimo di 31 inverter o un impianto con una potenza massima installata di 1000 kW.

Può essere collegato alla rete tramite un cavo Ethernet.



Figura 53 – Schema che mostra il funzionamento del datalogger ZSM-RMS001/M200 / ZSM-RMS001/M1000

Tutti questi dispositivi svolgono la stessa funzione, ovvero trasmettono i dati dagli inverter a un server Web per consentire il monitoraggio remoto dell'impianto sia tramite l'app "Azzurro System" sia tramite il sito Web "www.zcsazzurroportal.com".

Tutti gli inverter Azzurro ZCS possono essere monitorati tramite il datalogger; è inoltre possibile monitorare diversi modelli o famiglie di inverter.

13.4.2. Collegamenti elettrici e configurazione

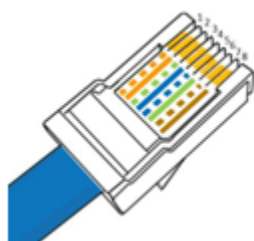
Tutti gli inverter Azzurro ZCS dispongono di almeno un punto di connessione RS485.

I collegamenti possono essere effettuati tramite la morsettiera verde o la presa RJ45 all'interno dell'inverter. Utilizzare conduttori positivi e negativi. Non è necessario utilizzare un conduttore per la massa. Questo vale sia per il blocco terminali che per la presa.

La linea seriale può essere realizzata utilizzando un cavo certificato schermato RS485.

In caso di monitoraggio di più inverter, mantenere la schermatura dei cavi quando si accede all'uscita tramite la porta COM dell'inverter. Collegare la schermatura alla terra su un lato (lato inverter).

- 1) Nel caso di inverter trifase, è possibile utilizzare anche un cavo di rete opportunamente passato con connettore RJ45.
 - a. Posizionare il cavo blu in posizione 4 del connettore RJ45 e il cavo bianco-blu in posizione 5 del connettore RJ45, come mostrato nella figura di seguito.
 - b. Inserire il connettore nel terminale 485-OUT.
 - c. In caso di più inverter trifase, inserire un altro connettore nel terminale 485-IN da collegare all'ingresso 485-OUT dell'inverter successivo.



RJ 45	Colore	Monofase	Trifase
4	Blu	TX +	485 A
5	Bianco-Blu	TX -	485 B

Figura 54 - Pin in uscita per il collegamento del connettore RJ45

- 2) Collegamento a margherita
 - a. Inserire il cavo blu nell'ingresso A1 e il cavo bianco-blu nell'ingresso B1.
 - b. Se sono presenti più inverter trifase, inserire un cavo blu nell'ingresso A2 e un cavo bianco-blu nell'ingresso B2 e collegarli ai rispettivi ingressi A1 e B1 dell'inverter successivo.

Alcuni inverter dispongono sia di una morsettiera RS485 che di connettori RJ45. Ciò è mostrato in dettaglio nella figura di seguito.

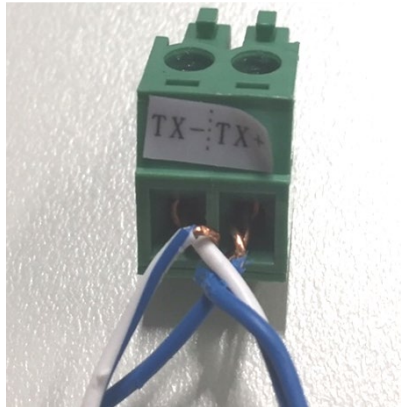


Figura 55– Serraggio del cavo di rete al blocco terminali RS485

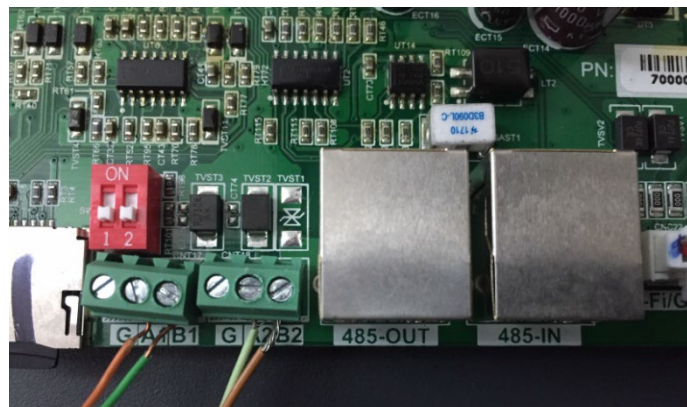
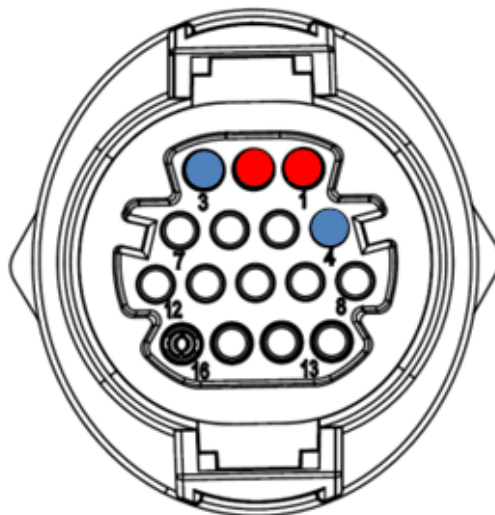


Figura 56– Collegamento della linea seriale tramite il blocco terminali RS485 e la presa RJ45

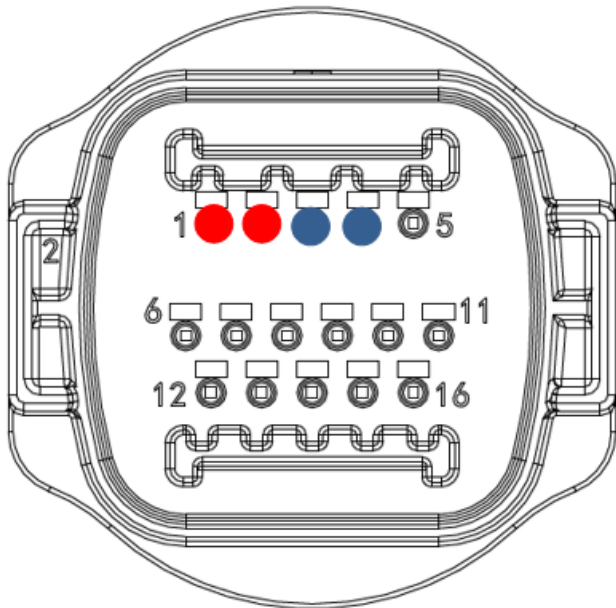
Per l'inverter ibrido trifase 3PH HYD5000-HYD20000-ZSS utilizzare solo un positivo e un negativo tra quelli mostrati nella figura di seguito.



- Pin 1 - 2 / RS485 +
- Pin 3 - 4 / RS485 -

Figura 57a – Collegamento della linea seriale tramite connettore di comunicazione per 3PH HYD5000-HYD20000-ZSS

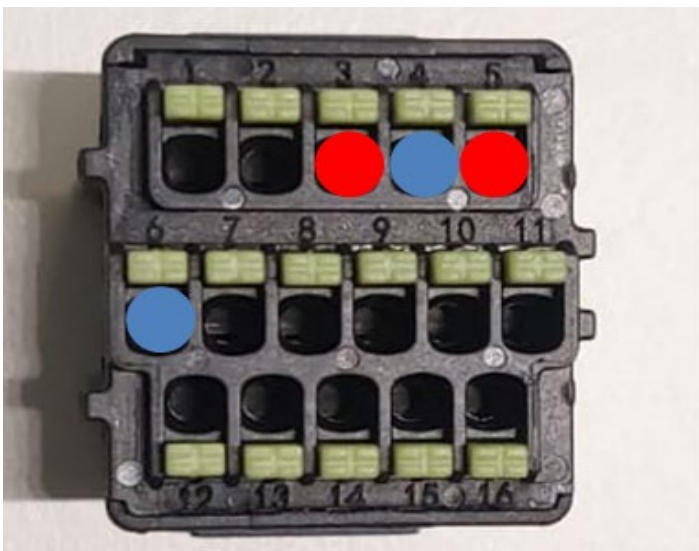
Per l'inverter ibrido trifase 3PH HYD5000-HYD20000-ZSS e l'inverter fotovoltaico 3000-6000 TLM-V3 utilizzare solo un positivo e un negativo tra quelli mostrati nella figura di seguito.



- Pin 1 - 2 / RS458+
- Pin 3 - 4 / RS485-

Figura 58b - Collegamento della linea seriale tramite connettore di comunicazione per 1PH 3000-6000 TLM-V3, 3PH HYD5000-HYD20000-ZSS

Per l'inverter ibrido monofase 1PH HYD3000-HYD6000-ZSS utilizzare solo un positivo e un negativo tra quelli mostrati nella figura di seguito.



- Pin 3 - 5 / RS485 +
- Pin 4 - 6 / RS485 -

Figura 59c - Collegamento della linea seriale tramite connettore di comunicazione per 1PH HYD3000-HYD6000-HP

Per l'inverter ibrido monofase 1PH HYD3000-HYD6000-ZP1 utilizzare solo un positivo e un negativo tra quelli mostrati nella figura di seguito.

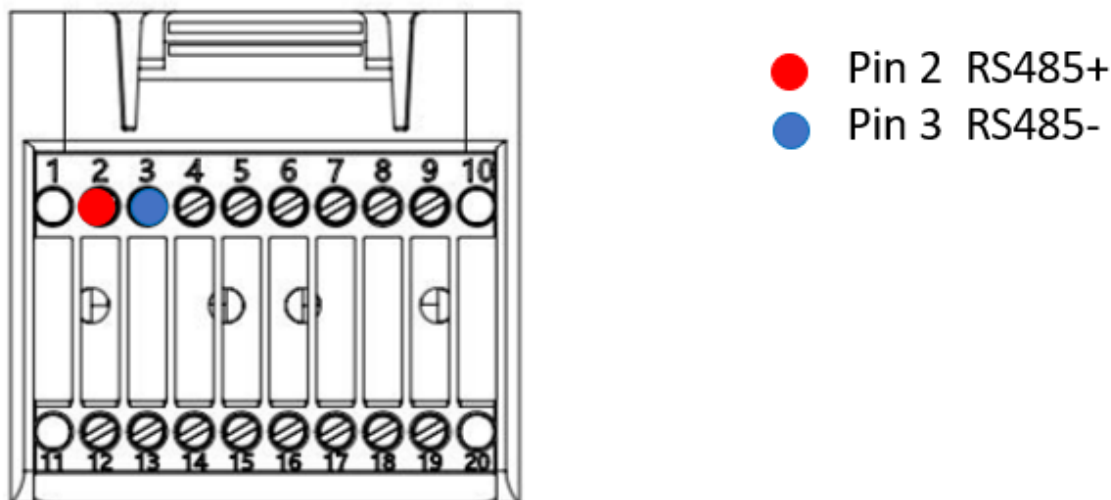


Figura 60d - Collegamento della linea seriale tramite connettore di comunicazione per 1PH HYD3000-HYD6000-HP

- c. Posizionare i dip switch dell'ultimo inverter del collegamento a margherita come mostrato nella figura di seguito per attivare la resistenza da 120 Ohm e chiudere la catena di comunicazione. Se non sono presenti interruttori, collegare fisicamente una resistenza da 120 Ohm nella parte terminale del bus.

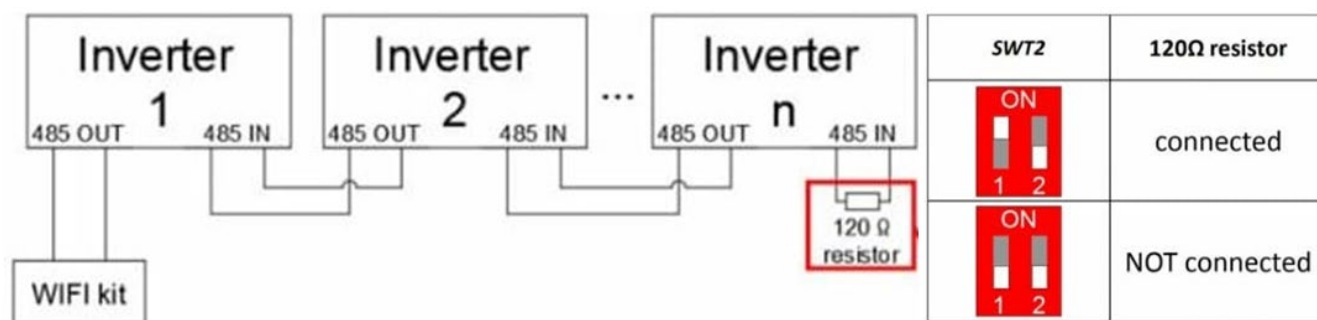


Figura 61 – Posizionamento dei dip switch per il collegamento della resistenza di isolamento

- 3) Verificare che l'icona RS485 sia visualizzata sul display di tutti gli inverter. Questo indica che gli inverter sono effettivamente collegati tramite la linea seriale. Se questo simbolo non è visualizzato, verificare che il collegamento sia corretto, come indicato nel presente manuale.

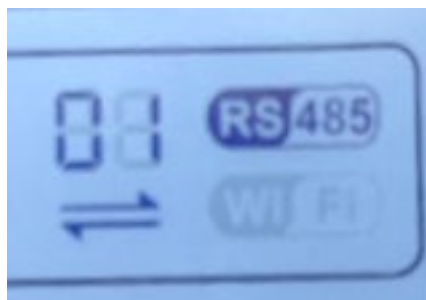


Figura 62 – Simbolo RS485 sul display dell'inverter

- 4) Impostare un indirizzo Modbus sequenziale su ogni inverter collegato:
- Accedere al menù “Settings” (Impostazioni).
 - Scorrere fino al sottomenù “Modbus Address” (Indirizzo Modbus).
 - Modificare i valori e impostare un indirizzo crescente su ogni inverter, partendo da 01 (primo inverter) fino all'ultimo inverter collegato. L'indirizzo Modbus verrà visualizzato sul display dell'inverter accanto al simbolo RS485. Non devono esserci inverter con lo stesso indirizzo Modbus.

13.5. DISPOSITIVI ZSM-DATALOG-04 E ZSM-DATALOG-10

Lo stato iniziale dei LED del datalogger sarà:

- POWER acceso fisso
- 485 acceso fisso
- LINK spento
- STATUS acceso fisso

13.5.1. CONFIGURAZIONE WI-FI

Per configurare il datalogger tramite WiFi, fare riferimento al capitolo sui sistemi di monitoraggio, in quanto la configurazione è simile a quella di qualsiasi adattatore WiFi.

13.5.2. Configurazione Ethernet

- 1) Inserire il connettore RJ45 del cavo ethernet nell'ingresso ETHERNET del datalogger.



Figura 92 – Cavo Ethernet collegato al datalogger

- 2) Collegare l'altra estremità del cavo Ethernet all'uscita ETH (o equivalente) del modem o a un dispositivo di trasmissione dati idoneo.
- 3) Attivare la ricerca delle reti WiFi sul telefono o PC per visualizzare tutte le reti visibili dal dispositivo.

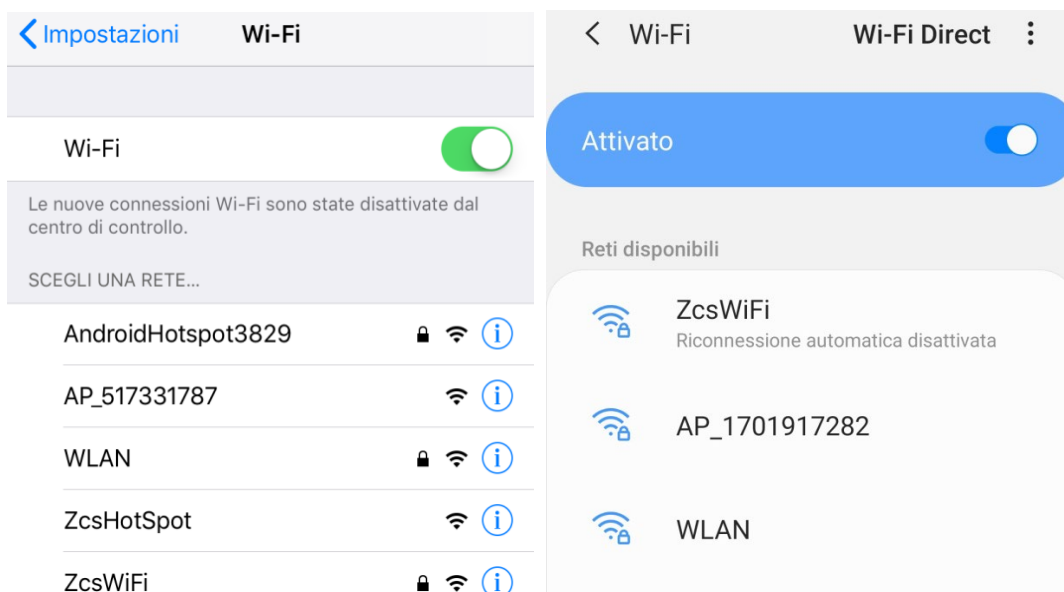


Figura 63 – Ricerca della rete WiFi su smartphone iOS (sinistra) e smartphone Android (destra)

Nota: Disconnettersi da qualsiasi rete WiFi a cui si è connessi rimuovendo l'accesso automatico.



Figura 64 - Disabilitazione della riconnessione automatica a una rete

- 4) Collegarsi a una rete WiFi generata dal datalogger (es. AP_*****, dove ***** indica il numero di serie del datalogger riportato sull'etichetta del dispositivo), che funge da punto di accesso.
- 5) Nota: Per assicurarsi che l'adattatore sia connesso al PC o allo smartphone durante la procedura di configurazione, abilitare la riconnessione automatica della rete AP_*****.

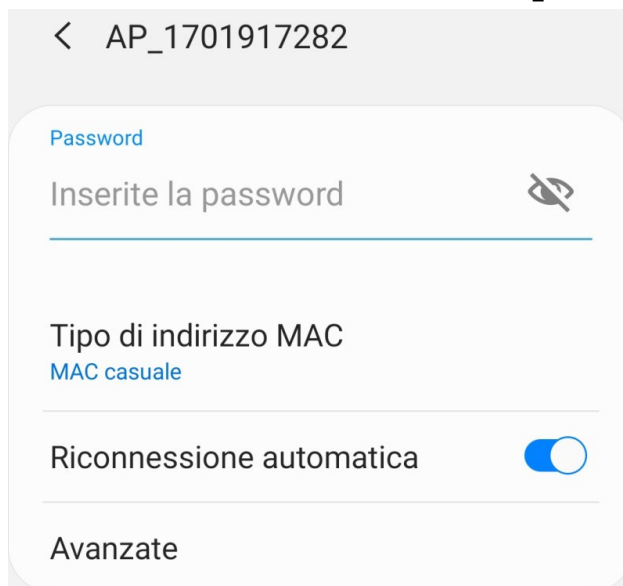


Figura 65 - Richiesta di immissione della password

Nota: il punto di accesso non è in grado di fornire l'accesso a internet; confermare per mantenere la connessione WiFi, anche se Internet non è disponibile.



Figura 66 – Schermata che indica che non è possibile accedere a Internet

- 6) Aprire un browser (Google Chrome, Safari, Firefox) e inserire l'indirizzo IP 10.10.100.254 nella barra degli indirizzi nella parte superiore dello schermo.
Nella casella visualizzata, inserire "admin" sia come Username che come Password.

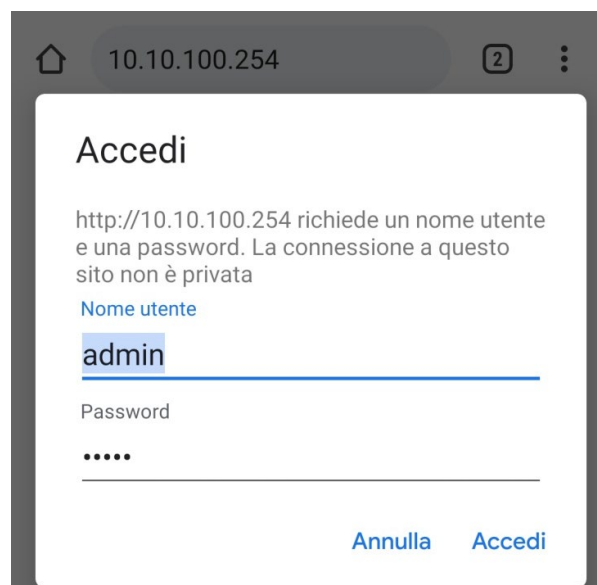
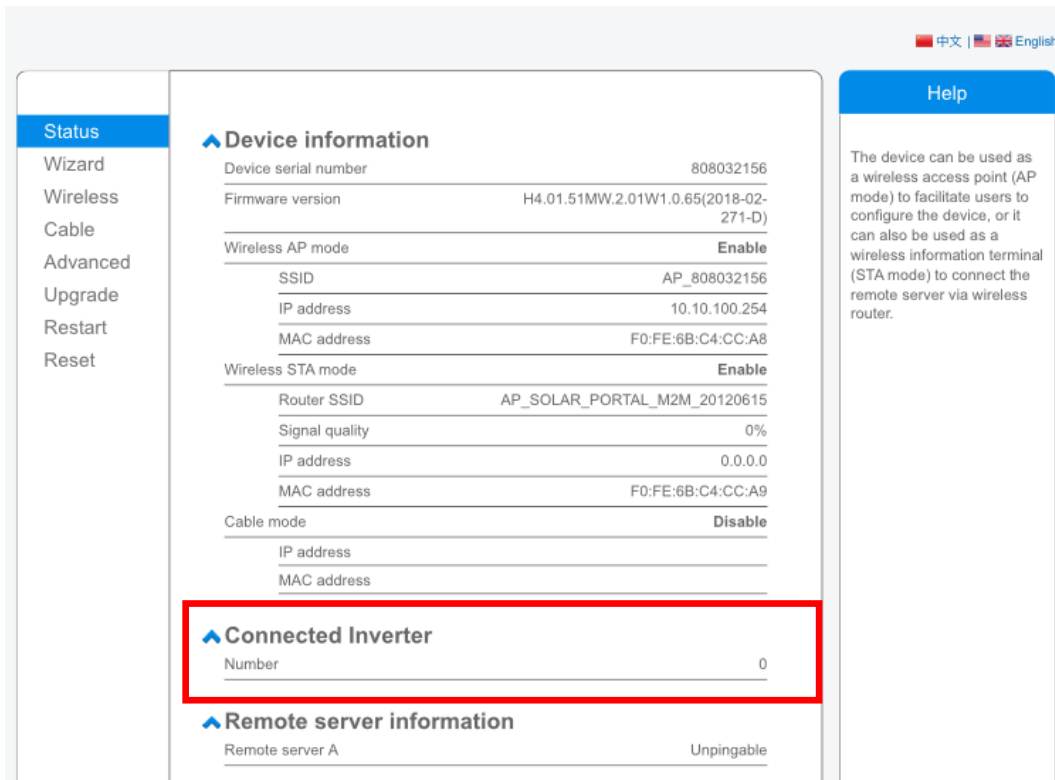


Figura 67 – Schermata di accesso al server Web per configurare il datalogger

- 7) Si aprirà la schermata di stato, che mostra le informazioni del datalogger come il numero di serie e la versione del firmware.

Verificare che i campi relativi alle informazioni dell'inverter siano compilati con le informazioni di tutti gli inverter collegati.



The screenshot shows a web interface for a device. On the left is a navigation menu with options: Status, Wizard, Wireless, Cable, Advanced, Upgrade, Restart, and Reset. The main content area is titled 'Device information' and contains several sections: 'Device serial number' (808032156), 'Firmware version' (H4.01.51MW.2.01W1.0.65(2018-02-271-D)), 'Wireless AP mode' (Enable), 'Wireless STA mode' (Enable), and 'Cable mode' (Disable). Each section lists specific parameters like SSID, IP address, and MAC address. A red box highlights the 'Connected Inverter' section, which shows a 'Number' of 0. Below this is the 'Remote server information' section, showing 'Remote server A' as 'Unpingable'. A 'Help' sidebar on the right explains the device's capabilities as a wireless access point or information terminal.

Figura 68 – Schermata di stato

- 8) Fare clic sul pulsante Wizard setup (Configurazione guidata) nella colonna di sinistra.
- 9) Quindi fare clic sul pulsante Start (Inizia) per avviare la procedura guidata di configurazione.

Dear user:

Thank you for choosing our device.
Next, you can follow the setup wizard to complete
the network setting step by step;
or you can select the left menu for detailed settings.

★Note: Before setting, please make sure that your
wireless or cable network is working.

Start



Figura 69 – Schermata per l'avvio (1) della procedura guidata

10) Selezionare l'opzione "Cable Connection" (Connessione via cavo), quindi fare clic su "Next" (Avanti).

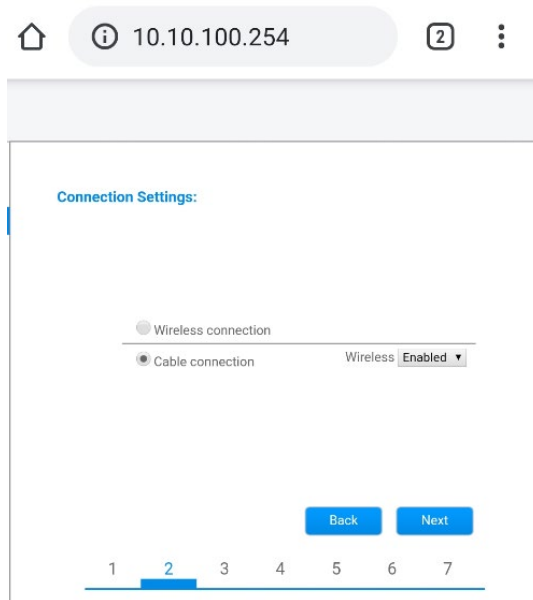


Figura 70 – Schermata di selezione della connessione del cavo di rete

11) Assicurarsi che l'opzione "Enable" (Abilita) sia selezionata per ottenere automaticamente l'indirizzo IP dal proprio router, quindi fare clic su Next (Avanti).

Please fill in the following information:

Obtain an IP address automatically	Enable ▾
IP address	0.0.0.0
Subnet mask	0.0.0.0
Gateway address	0.0.0.0
DNS server address	

Back **Next**

1 2 3 4 **5** 6 7

Figura 71 – Schermata per ottenere automaticamente l’indirizzo IP (5)

12) Fare clic su “Next” (Avanti) senza apportare modifiche.

Enhance Security

You can enhance your system security by choosing the following methods

Hide AP

Change the encryption mode for AP

Change the user name and password for Web server

Back **Next**

1 2 3 4 5 **6** 7

Figura 72 - Schermata per l'impostazione delle opzioni di sicurezza (6)

13) Completare la procedura di configurazione facendo clic su OK, come mostrato nella schermata seguente.

Configuration completed!

Click OK, the settings will take effect and the system will restart immediately.

If you leave this interface without clicking OK, the settings will be ineffective.

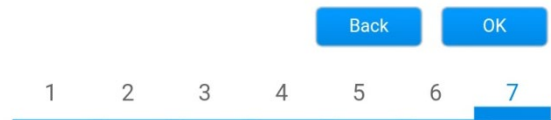


Figura 73 - Schermata di configurazione finale (7)

14) Se la procedura di configurazione è andata a buon fine, apparirà la seguente schermata.

Se questa schermata non viene visualizzata, provare ad aggiornare la pagina del browser.

La schermata chiederà di chiudere manualmente la pagina; chiudere la pagina dallo sfondo dello smartphone o dal pulsante di chiusura sul PC.

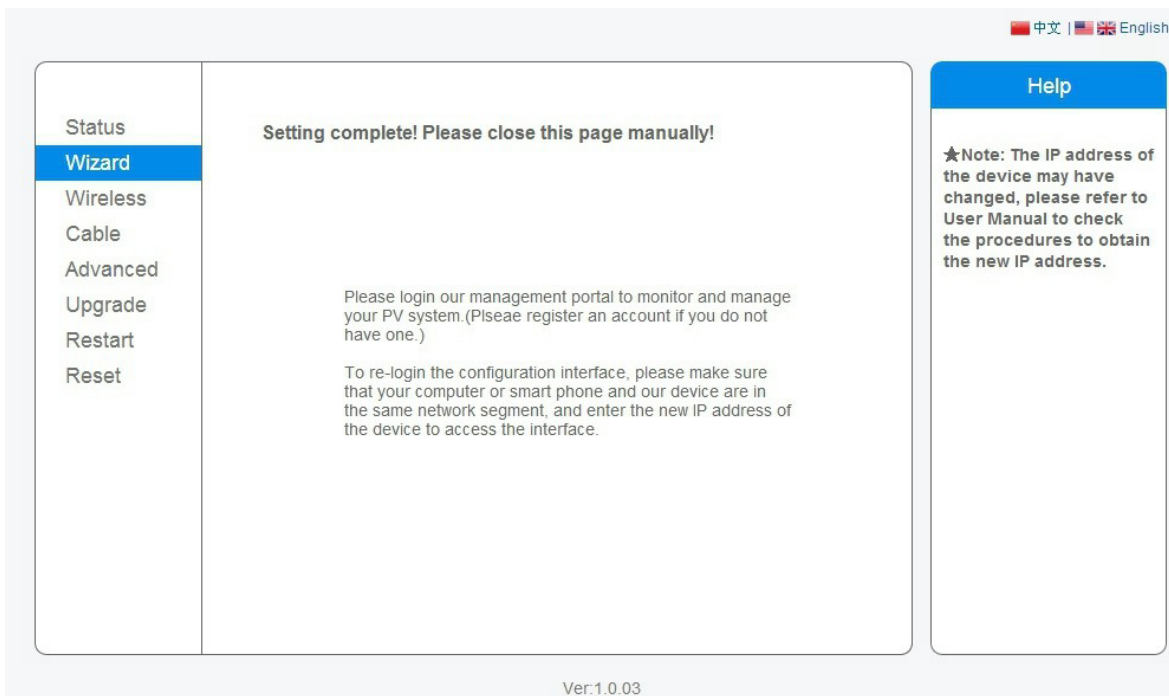


Figura 74 - Schermata di configurazione riuscita

13.5.3. Verifica della corretta configurazione del datalogger

Attendere due minuti dopo aver completato la configurazione del dispositivo.
Innanzitutto, verificare che il LED LINK del dispositivo sia acceso con luce fissa.



Figura 75 – LED che indica la corretta configurazione del datalogger

Immettere nuovamente l'indirizzo IP 10.10.100.254 e le credenziali di accesso ("admin" sia per nome utente che per password). Una volta effettuato l'accesso, verrà visualizzata la schermata di stato, in cui è possibile verificare le seguenti informazioni:

- Verificare la modalità Wireless STA (se il datalogger è stato configurato tramite WiFi)
 - SSID del router > Nome del router
 - Qualità del segnale > diverso da 0%
 - Indirizzo IP > diverso da 0.0.0.0
- Verificare la modalità cablata (se il datalogger è stato configurato tramite cavo Ethernet)
 - Indirizzo IP > diverso da 0.0.0.0
- Controllare le informazioni sul server remoto
 - Server remoto A > Pingable

Device information

Device serial number	508263482
Firmware version	H4.01.51MW.2.01W1.0.74(2019-03-143-D)
Wireless AP mode	Enable
SSID	AP_508263482
IP address	10.10.100.254
MAC address	BC:54:F9:F6:B9:74
Wireless STA mode	Enable
Router SSID	iPhone di Giacomo
Signal quality	100%
IP address	172.20.10.10
MAC address	BC:54:F9:F6:B9:75
Cable mode	Disable
IP address	
MAC address	

Connected Inverter

Type	ZCS
Number	1
Inverter serial number	ZA1ES111G8R273 ▾
Firmware version (main)	V550
Firmware version (slave)	---
Inverter model	ZA1ES111
Rated power	1 00 W
Current power	0 W
Yield today	0 kWh
Total yield	0 kWh
Alerts	F12F14
Last updated	0 min ago

Remote server information

Remote server A	Pingable
-----------------	----------

Figura 76 – Schermata di stato principale e verifica della corretta configurazione

Cable mode	Enable
IP address	192.168.0.177
MAC address	BC:54:F9:F6:B9:77

Figura 77 – Schermata di stato principale e verifica della corretta configurazione

Se la voce Server remoto A nella pagina Status (Stato) è ancora “Unpingable”, la configurazione non è andata a buon fine, ovvero è stata inserita la password del router errata o il dispositivo è stato disconnesso durante la connessione.

È necessario ripristinare il dispositivo:

- Selezionare il pulsante Reset nella colonna di sinistra



- Premere il pulsante OK per confermare
- Chiudere la pagina Web e accedere nuovamente alla pagina Status (Stato). A questo punto è possibile ripetere nuovamente la procedura di configurazione.

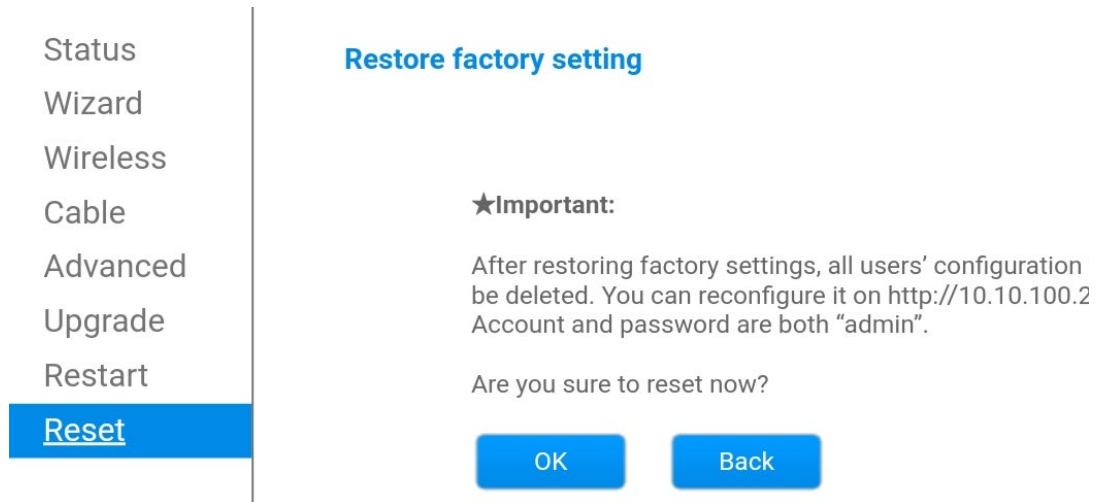


Figura 78 – Schermata di ripristino

13.6. Dispositivi ZSM-RMS001/M200 e ZSM-RMS001/M1000

13.6.1. Descrizione meccanica e interfaccia del datalogger

Dimensioni meccaniche: 127 mm x 134 x 52 mm

Grado di protezione: IP20

Le porte utilizzabili sono indicate di seguito.

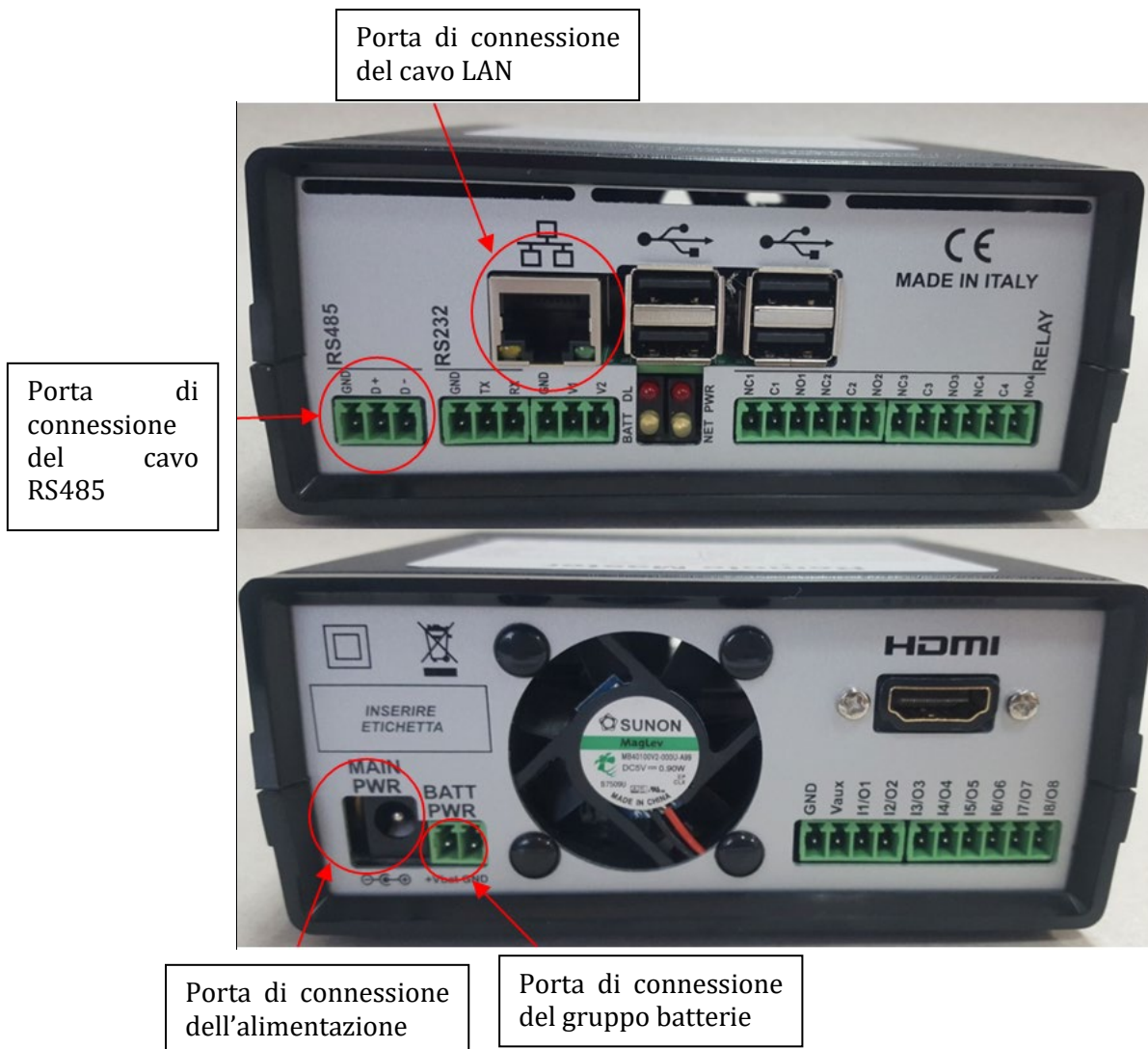


Figura 79: Pannello posteriore del datalogger

13.6.2. Collegamento del datalogger agli inverter

È predisposta una comunicazione seriale tramite cavo RS485 per il collegamento agli inverter. Non è necessario collegare il cavo GND agli inverter. Seguire i collegamenti come mostrato nella tabella di seguito.

LATO datalogger	Segnale BUS	LATO SENSORE (ZSM-IRR-TEMP-LM2)	LATO Inverter
Terminale D+	+	Terminale RS485 +IB	Terminale +Tx
Terminale D-	-	Terminale RS485 -IA	Terminale -Tx

Tabella 3: Collegamento del datalogger agli inverter

13.6.3. Connessione a Internet tramite cavo Ethernet

Per visualizzare i dati misurati ed elaborati dal datalogger nel portale, occorre collegarsi a Internet tramite cavo LAN e aprire le seguenti porte del router:

- Porte VPN: 22 e 1194
- Porte HTTP: 80
- Porte DB: 3050
- Porte FTP: 20 e 21

La rete locale del dispositivo è configurata per DHCP, e non è necessario attivare alcuna porta di comunicazione sul router. Se si desidera impostare un indirizzo di rete fissa, questo deve essere fornito al momento dell'ordine insieme all'indirizzo del gateway.

13.6.4. Collegamento dell'alimentatore e del gruppo batterie al datalogger

Dopo aver collegato il cavo half-duplex RS485, alimentare il datalogger collegando l'unità di alimentazione (fornita con il datalogger) all'ingresso MAIN PWR (12V CC - 1A).

Al fine di prevenire eventuali cali di tensione e/o interruzioni di corrente, si consiglia di collegare anche il gruppo batterie in dotazione con il datalogger. Il gruppo batterie dev'essere collegato agli ingressi +V_{bat} e GND del connettore BATT PWR, rispettivamente positivo e negativo (cioè rosso all'ingresso +V_{bat} e nero all'ingresso GND).

Il gruppo batterie (ZSM-UPS-001) può essere acquistato separatamente.

13.6.5. Collegamento del sensore di irraggiamento e temperatura della cella LM2-485 PRO al datalogger

Per una corretta installazione, assicurarsi di collegare il cavo di segnale del sensore e il cavo di alimentazione.



In particolare, il sensore dei cavi di segnalazione deve essere collegato a margherita ai restanti dispositivi sul bus RS485, come mostrato nella tabella sottostante.

LATO datalogger	Segnale BUS	LATO SENSORE (ZSM-IRR-TEMP-LM2)	LATO Inverter
Terminale D+	+	Terminale RS485 +IB	Terminale +Tx
Terminale D-	-	Terminale RS485 -IA	Terminale -Tx

Per alimentare il sensore, è possibile collegare il datalogger direttamente alla rete di alimentazione, come mostrato nella tabella di seguito, oppure a un alimentatore esterno +12 Vcc.

LATO datalogger	LATO SENSORE
Terminale V1 (Tensione in uscita 12 Vcc)	Terminale RED +12V
Terminale GND (GND/RTN)	Terminale BLACK 0V
Terminale V2 (Tensione pilotabile 12 Vdc)	

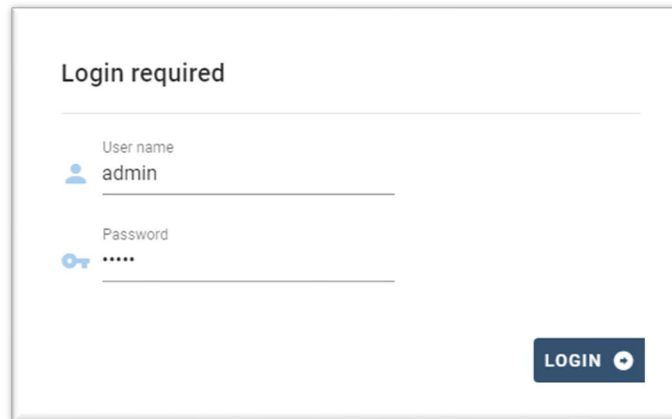
Tabella 4: Collegamento elettrico del sensore al datalogger (alimentazione)

Una comunicazione stabile in termini di segnale e alimentazione, fino a 200 m, è garantita utilizzando il cavo RS485, tipo Te.Co. 15166 (2x2x0,22+1x0,22)st/pu.

Per distanze maggiori, si consiglia un collegamento al lato segnale del datalogger e un collegamento all'alimentazione +12V tramite un alimentatore esterno.

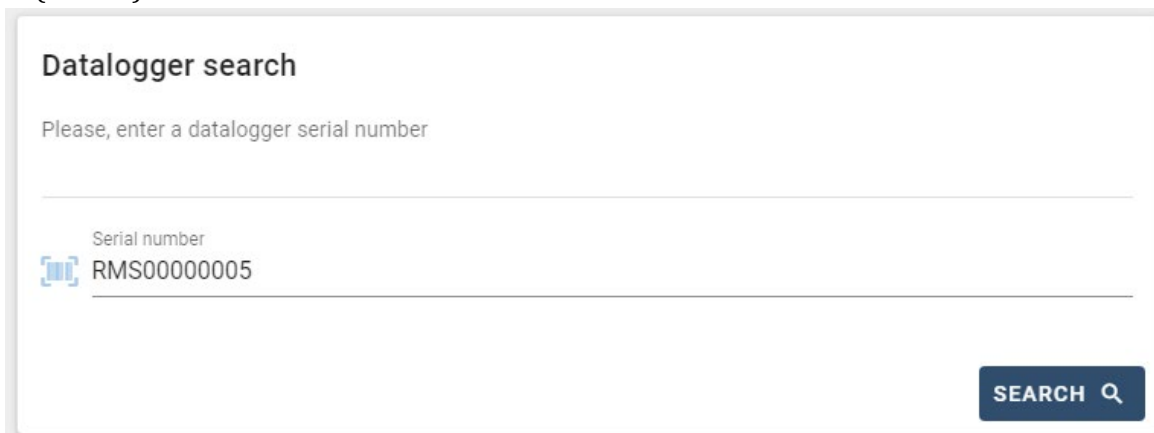
13.6.6. Configurazione del datalogger

Collegarsi al sito dlconfig.it ed effettuare l'accesso inserendo le credenziali temporanee: Username = admin e Password = admin.



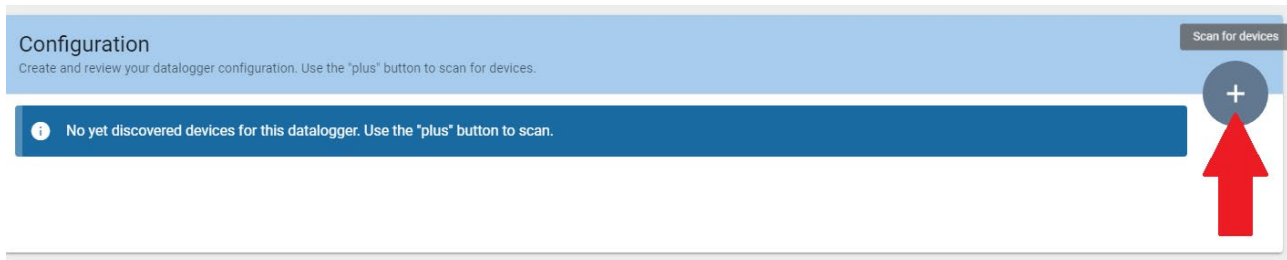
The screenshot shows a login interface with the title "Login required". It features two input fields: "User name" with the value "admin" and "Password" with masked characters ".....". A blue "LOGIN" button with a right-pointing arrow is located at the bottom right of the form.

Nella schermata visualizzata, inserire il numero di serie (S/N) del datalogger da configurare e cliccare su "SEARCH" (CERCA).

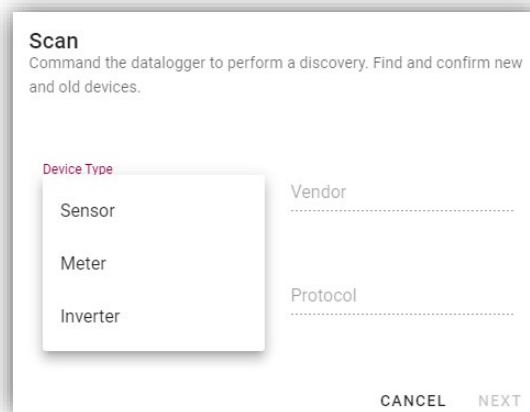


The screenshot shows a "Datalogger search" page. It contains a text input field with the placeholder "Please, enter a datalogger serial number". Below the field, the label "Serial number" is followed by the value "RMS00000005". A blue "SEARCH" button with a magnifying glass icon is positioned at the bottom right.

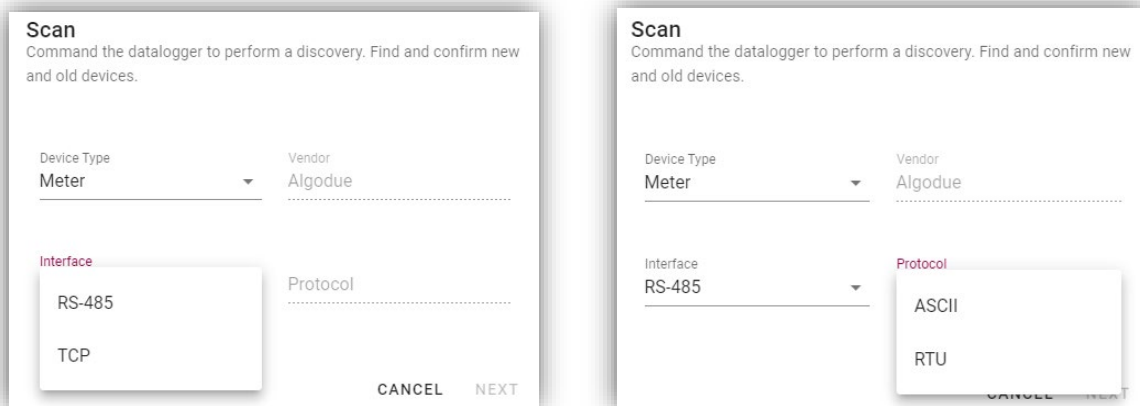
Nella pagina di configurazione, è possibile ricercare eventuali dispositivi collegati al datalogger (inverter, contatore o sensori) cliccando il pulsante +, come mostrato in figura.



Si aprirà una finestra dove sarà possibile ricercare ogni tipo di dispositivo connesso al datalogger, dopo aver indicato l'intervallo di indirizzi associati ai relativi dispositivi.



Se uno dei dispositivi collegati al datalogger è un contatore, selezionare il tipo di interfaccia di comunicazione Contatore/Datalogger e il relativo protocollo di comunicazione.



Una volta completata questa operazione, aggiornare la nuova configurazione cliccando su "Confirm" (Conferma) così da registrare i dispositivi associati al datalogger.

Confirm changes

State

Confirming new 1

Total now 1

CONFIRM

Da questo momento, il datalogger è correttamente configurato (tutti i dispositivi devono essere nello stato “salvato”), pertanto è possibile procedere con un nuovo impianto sul portale ZCS Azzurro per associare il datalogger e i dispositivi a esso collegati.

Configuration Scan for devices

Create and review your datalogger configuration. Use the "plus" button to scan for devices.

Device Type	Direction	Vendor	Interface	Protocol	Serial number	Slave Id	Status	
Inverter		ZCS	RS-485	RTU	ZM1ES030JC4258	1	Saved	⋮

13.6.7. Configurazione del datalogger sul portale ZCS Azzurro

Accedere al portale ZCS Azzurro (<https://www.zcsazzurroportal.com>). Per i nuovi utenti, cliccare su “Sign up now” (Iscriviti ora) per registrarsi al portale inserendo email, username e password. Dopo aver effettuato l'accesso al portale, fare clic su “Configuration Panel” (Pannello di configurazione), quindi selezionare l'opzione “Create field with Datalogger” (Crea campo con Datalogger). L'operazione “Create New Field” (Crea nuovo campo) sarà possibile solo se i privilegi dell'utente consentono l'acquisizione di nuovi campi (al momento della registrazione il limite sarà pari a 1, è necessario un upgrade per aumentare il limite).

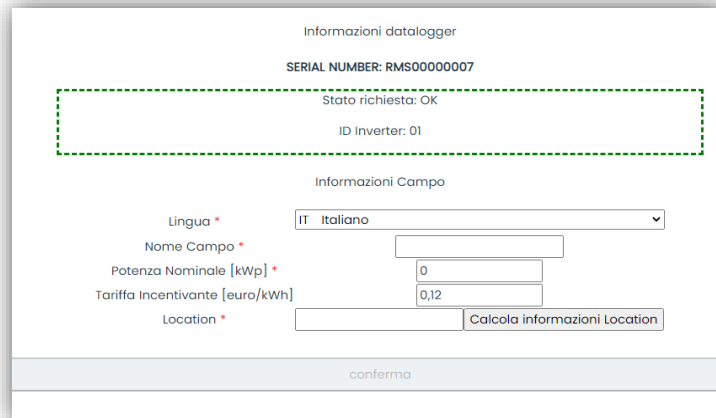
AZZURRO
ZCS

Crea campo con datalogger
Acquisisci Campo
Impostazioni Campo

Informazioni datalogger

Serial number: Check Rms

Immettere il numero di serie (S/N) del datalogger e fare clic su “Check RMS” (Verifica RMS). Se il datalogger è stato configurato correttamente, si aprirà una schermata dove inserire le informazioni richieste relative al campo da installare.

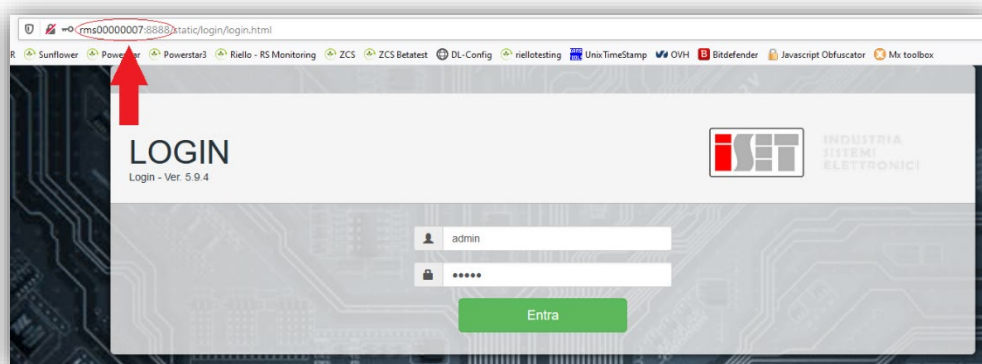


Una volta inserita la “posizione” del campo, cliccare su “Calculate Location Information” (Calcola informazioni sulla posizione) per consentire al sistema di ottenere la latitudine, la longitudine e il fuso orario dell’impianto. Fare clic su “Confirm” (Conferma) per completare la configurazione del campo. Attendere dunque qualche minuto per visualizzare il flusso dati sul portale ZCS Azzurro.

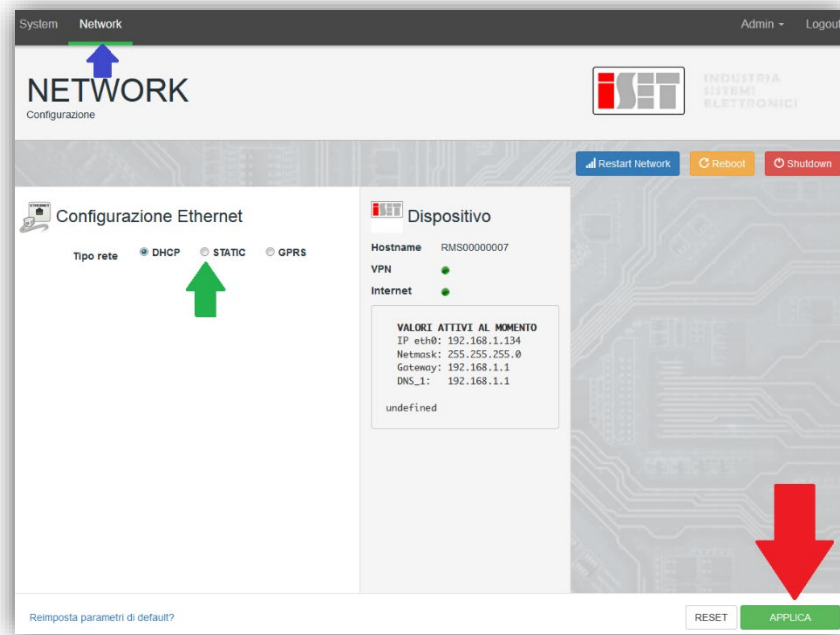
ATTENZIONE: I dati della posizione sono essenziali per il corretto funzionamento del datalogger nel sistema ZCS. È fondamentale dunque definirli con estrema attenzione.

13.6.8. Configurazione di rete

Al momento dell’acquisto, il datalogger è configurato in DHCP, ovvero in configurazione dinamica. Se invece si desidera impostare una configurazione statica, è possibile accedere alla pagina internet tramite il link RMSxxxxxxxx: 8888, come mostrato in figura (es. RMS00000007).



Inserendo le credenziali: username = admin e password = admin, è possibile modificare la configurazione da dinamica a statica selezionando la finestra di rete (**freccia blu**) e poi l'opzione "STATIC" (STATICA) (**freccia verde**).



Per completare l'operazione cliccare su "Apply" (Applica) (**freccia rossa**).

13.7. Monitoraggio locale

Il datalogger consente di ottenere un ulteriore sistema di monitoraggio (monitoraggio locale), fruibile localmente su una pagina Web (quindi anche in assenza di connessione a Internet) e accessibile da qualsiasi dispositivo presente nella stessa rete locale del datalogger.

13.7.1. Requisiti per l'installazione del monitoraggio locale

Per installare il sistema di monitoraggio locale sul datalogger, il cliente deve assicurarsi che:

- il datalogger sia connesso alla rete locale e a Internet (la connessione a Internet è richiesta solo durante l'installazione e la configurazione del sistema di monitoraggio locale).
- Sia disponibile un indirizzo statico (a cura del cliente) con gateway e maschera di sottorete per la visualizzazione della pagina in locale.

13.7.2. Funzionalità del monitoraggio locale

Dopo l'installazione e la configurazione, il monitoraggio locale permette di monitorare i parametri fondamentali dell'impianto fotovoltaico, anche in assenza di connessione a Internet, da qualsiasi dispositivo connesso alla stessa rete locale.

In particolare, è possibile monitorare la potenza e l'energia degli inverter e dei sistemi di accumulo negli ultimi 7 giorni. È inoltre possibile visualizzare allarmi e altre informazioni come temperatura, potenza massima giornaliera, guadagni e risparmi di CO₂.

Di seguito è riportato un esempio di una pagina di monitoraggio locale.



Figura 80: Esempio di pagina di monitoraggio locale

14. Termini e condizioni di garanzia

Per visualizzare i Termini e le condizioni di garanzia offerti da ZCS Azzurro, fare riferimento alla documentazione all'interno della confezione del prodotto e al sito Web www.zcsazzurro.com.

CHICET EUGEN - Impresa Individuale

P. IVA: 05134480234

Codice Fiscale: CHCGNE72M12Z129I

Martiri delle Foibe 17, 37014 Castelnuovo del Garda, (VR) Italia

Telefono: +39 346 0790859

Email: office@voltmag.it



VOLT MAG